



ESTADO DO RIO GRANDE DO SUL
SECRETARIA DA SEGURANÇA PÚBLICA
DEPARTAMENTO ESTADUAL DE TRÂNSITO

Manual de Procedimentos de Registro de Veículos

© 2015 Departamento Estadual de Trânsito do Rio Grande do Sul (DETRAN/RS)



Esta obra está licenciada com uma Licença [Creative Commons Atribuição-NãoComercial-Compartilha Igual 4.0 Internacional](https://creativecommons.org/licenses/by-nc-sa/4.0/).

Qualquer parte desta publicação pode ser reproduzida, desde que citada a fonte.

GOVERNO DO ESTADO DO RIO GRANDE DO SUL
Eduardo Figueiredo Cavalheiro Leite

SECRETARIA DA SEGURANÇA PÚBLICA
Ranolfo Vieira Júnior

DEPARTAMENTO ESTADUAL DE TRÂNSITO – DETRAN
Enio Egon Bergmann Bacci

DIRETORIA TÉCNICA
Fábio Pinheiro dos Santos

DIVISÃO DE REGISTRO DE VEÍCULOS – DRV
Cristiano Lemke

Dados Internacionais de Catalogação na Publicação (CIP)

D419m

Departamento Estadual de Trânsito do Rio Grande do Sul.
Manual de procedimentos de registro de veículos /Departamento
Estadual de Trânsito do RS; Divisão de Registro de Veículos. –
Porto Alegre: DETRAN/RS, 2015 -.

Procedimentos Operacionais

Layout de capa e entidades atualizado em janeiro/2020.

1. Registro de Veículos. 2. Licenciamento. 3. Veículo - Vistoria.
I. Divisão de Registro de Veículos. II. Título.

CDU 656.091.2

Biblioteca DETRAN/RS – Caroline Bergter – CRB10/1988

SUMÁRIO

MANUAL	I
POP 01 - ACESSO AOS PROFISSIONAIS NO GID VEÍCULOS	II
POP 02 - SOLICITAÇÕES DE SERVIÇOS JUNTO AOS CRVAS	III
POP 03 - DOCUMENTOS DE IDENTIFICAÇÃO PESSOAL E DE COMPROVAÇÃO DE RESIDÊNCIA	IV
POP 04 - PROCURAÇÕES, REPRESENTAÇÕES E SUCESSÃO	V
POP 05 - REGISTRO DE VEÍCULOS – CONSIDERAÇÕES GERAIS	VI
POP 06 - PRIMEIRO EMPLACAMENTO	VII
POP 07 - TRANSFERÊNCIA DE PROPRIEDADE	VIII
POP 08 - VISTORIA DE IDENTIFICAÇÃO DE VEÍCULOS	IX
POP 09 - PAGAMENTOS, GAD-E, RESTITUIÇÃO DE VALORES E ANTECIPAÇÃO DO IPVA	X
POP 10 - EMISSÃO DE CRV E CRLV	XI
POP 11 - DATA DE AQUISIÇÃO	XII
POP 12 - POP 12 - NOTA FISCAL ELETRÔNICA	XIII
POP 13 - ALTERAÇÃO DE CARACTERÍSTICAS DE VEÍCULOS	XIV
POP 14 - ALTERAÇÃO DE CATEGORIA	XV
POP 15 - MODIFICAÇÃO DE DADOS DO PROPRIETÁRIO	XVI
POP 16 - ALTERAÇÃO DE ENDEREÇO	XVII
POP 17 - CORREÇÕES DE REGISTRO	XVIII
POP 18 - INCLUSÃO/LIBERAÇÃO DE RESTRIÇÕES	XIX
POP 19 - AUTORIZAÇÃO PARA ESTAMPAGEM DE PLACA	XX
POP 20 - AUTORIZAÇÕES PARA TRANSPORTE ESCOLAR E TRANSPORTE PÚBLICO	XXI
POP 21 – MOTORES	XXII
POP 22 - DUPLICIDADE DE CHASSI	XXIII

POP 23 - REMARCAÇÃO DE NÚMERO DE CHASSI.....	XXIV
POP 24 - SUSPENSÃO DA COMUNICAÇÃO DE VENDA.....	XXV
POP 25 - BAIXA DE VEÍCULO.....	XXVI
POP 26 - VEÍCULOS ARTESANAIS.....	XXVII
POP 27 - REGISTRO DE VEÍCULOS NA ESPÉCIE COMPETIÇÃO.....	XXVIII
POP 28 - VEÍCULOS COM REGISTROS DESATIVADOS.....	XXIX
POP 29 - RECUPERAÇÃO DE SINISTRO.....	XXX
POP 30 - AUTUAÇÃO DO ARTIGO 233 DO CTB.....	XXXI
POP 31 - PENDÊNCIA DE VEÍCULOS NA BIN.....	XXXII
POP 32 - VEÍCULOS COM SUSPEITA DE CLONAGEM.....	XXXIII
POP 33 - CANCELAMENTO DE PROCESSO.....	XXXIV
POP 34 - DÉBITOS - BLOQUEIO NO SISTEMA NA ABERTURA DE PROCESSOS.....	XXXV
POP 35 - IMPORTAÇÃO DE PEÇAS PARA VEÍCULOS.....	XXXVI
POP 36 - CÓPIAS DE DOCUMENTOS.....	XXXVII
POP 37 - EMISSÃO DE CERTIDÃO DE REGISTRO, LICENÇA ESPECIAL DE TRÂNSITO E DCPPO.....	XXXVIII
POP 38 - SEGUNDA VIA DA PLAQUETA_ETIQUETA DO VIN.....	XXXIX
POP 39 - PROVA DE REGULARIDADE FISCAL NA ONERAÇÃO DE VEÍCULOS.....	XL
POP 40 - REGISTRO DE CONTRATOS DE FINANCIAMENTO.....	XLI
POP 41 - COLOCAÇÃO_RECOLOCAÇÃO DE LACRES EM PLACAS.....	XLII
POP 42 - DESTRUIÇÃO DE PLACAS, TARJETAS, PLAQUETAS, LACRES E RECORTES DE CHASSIS.....	XLIII
POP 43 - PLACAS DE EXPERIÊNCIA E DE FABRICANTE.....	XLIV
POP 44 - CADASTRO DE VEÍCULO DE PLACA ANTIGA.....	XLV
POP 45 - TROCA DE PLACA.....	XLVI
POP 46 - TRANSFERÊNCIA DE VEÍCULOS RETOMADOS PARA INSTITUIÇÃO FINANCEIRA.....	XLVII

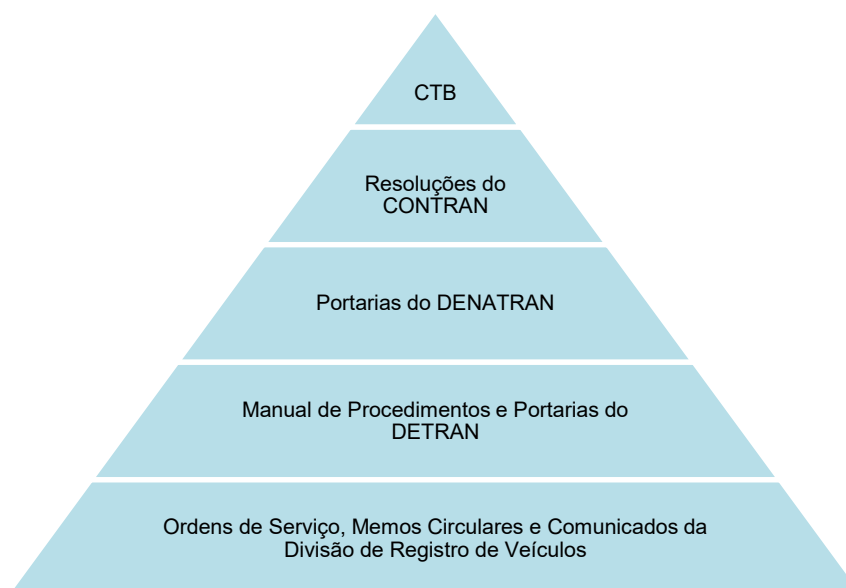
Elaboração:	Jeferson Gasparetto <i>Coordenadora de Suporte</i>	Aprovação:	Andrea de Jesus Costa <i>Chefe da Divisão de Veículos</i>
Revisão:	Altamir Almeida Gomes <i>Coordenador da Coordenadoria de Suporte</i>	Data:	Fevereiro/2019

1 OBJETIVO E CAMPO DE APLICAÇÃO

- 1.1 Este manual foi concebido com a finalidade de orientar os profissionais dos CRVAs quanto aos procedimentos adotados na atividade de registro de veículos no Estado do Rio Grande do Sul.
- 1.2 A perfeita compreensão deste manual é fundamental para a execução das atividades do IVD e, conseqüentemente, contribuirá para a melhor eficiência de todo o sistema de registro de veículos, desde o bom atendimento ao cidadão até a prestação do serviço de forma correta e segura.
- 1.3 O Manual de Procedimentos de Registro de Veículos foi instituído pela portaria do DETRAN/RS nº 475/15.

2 DOCUMENTOS DE REFERÊNCIA

- 2.1 Existe uma hierarquia para a legislação aplicada ao registro de veículos. Esta hierarquia está apresentada abaixo:



- 2.2 Deve-se observar que é de extrema importância para os CRVAs manterem-se atualizados em relação à legislação vigente (resoluções, portarias, memos circulares, etc.).

3 DEFINIÇÕES

- CONTRAN: Conselho Nacional de Trânsito - é o órgão máximo normativo, consultivo e coordenador da política nacional de trânsito, competente do Sistema Nacional de Trânsito (SNT), responsável pela regulamentação do Código de Trânsito Brasileiro (CTB);

- CRVA: Centro de Registros de Veículos Automotores;

- CTB: Código de Trânsito Brasileiro: instituído pela lei 9.503 de 23 de setembro de 1997;

- DENATRAN: Departamento Nacional de Trânsito - é o órgão máximo executivo do Sistema Nacional de Trânsito, com objetivo principal de fiscalizar e fazer cumprir a legislação de trânsito e a execução das normas e diretrizes estabelecidas pelo Conselho Nacional de Trânsito (CONTRAN). Além disso, o Departamento possui a atribuição de supervisionar e coordenar os órgãos responsáveis pelo controle e fiscalização da execução da Política Nacional de Trânsito;

- GID Veículos: Programa desenvolvido pela PROCERGS para o DETRAN/RS para Gestão do registro de veículos;

- IVD: Identificador Veicular Documental;

- Memo Circular DRV nº 012/16: informa sobre as atribuições de cada coordenadoria da Divisão de Registro de Veículos e a forma de envio de emails e ofícios pelos CRVAs a esta Divisão.

4 ESTRUTURA DO MANUAL DE PROCEDIMENTOS

4.1 O manual de procedimentos está estruturado com Procedimentos Operacionais Padrão (POPs), agrupados e organizados de acordo com os diferentes processos realizados pelos CRVAs.

5 ORGANIZAÇÃO

5.1 DETRAN/RS

5.1.1 O DETRAN/RS, Autarquia criada em 1996 para suceder a Polícia Civil no trato das questões relativas ao trânsito, dentre as quais o registro de veículos, se tornou uma realidade em todo o Estado a partir de 1998, com a instalação dos Centros de Habilitação, e uma ampla reformulação de toda a sua estrutura e sistemática.

5.1.2 Havia de um lado este novo DETRAN, já legalmente instituído e idealizado, com seus registros centralizados e buscando parceria para o registro de veículos automotores, enquanto de outro lado os Ofícios de Registro Civil convivendo com a gratuidade dos atos de registro civil, a exigir alguma alternativa, numa atitude inovadora.

5.1.3 Nas diversas reuniões que ocorreram na época, na Casa Civil, e especialmente na Secretaria de Justiça e Segurança, revelou desde logo o então secretário de justiça, Dr. José Fernando Eichenberg, grande interesse que o serviço de registro de veículos fosse realizado pelo Registro Civil das Pessoas Naturais, por preencher três requisitos importantes: confiabilidade, segurança

e capilaridade.

- 5.1.4 Iniciou-se a busca de obtenção de base legal para a realização do convênio entre os Oficiais do Registro Civil e o DETRAN/RS.
- 5.1.5 O Poder Judiciário concordou com a alternativa que estava se construindo para o Registro Civil, tendo em vista que a implantação do convênio beneficiaria a sociedade como um todo, em especial os Poderes Executivo e Judiciário, ao instituir-se um registro confiável da propriedade de veículos, com a outorga de fé pública aos documentos emitidos.
- 5.1.6 Assim, em 29 de junho de 1998 foi aprovada a Lei nº 11.183 que dispõe sobre os concursos de ingresso e remoção nos serviços notarial e registral, no Estado do Rio Grande do Sul, a qual prevê a possibilidade do Registrador Civil firmar convênios com o poder público para efetuar outras atividades.
- 5.1.7 A partir de então começaram a serem realizados os primeiros convênios entre o Departamento Estadual de Trânsito – DETRAN/RS e entre os Oficiais do Registro Civil das Pessoas Naturais, que doravante, perante o convênio, passaram a ser denominados “Centro de Registro de Veículos Automotores” – CRVA. Assim, foi dado início, no Estado do Rio Grande do Sul, a uma atividade pioneira no País, concretizando mais uma etapa do processo de mudanças do sistema estadual de trânsito.
- 5.1.8 No entanto, uma vez que os CRVAs são entes conveniados para realização de determinadas atividades preparatórias para a expedição documental e veicular, são partes ilegítimas, e não deverão receber qualquer citação, intimação, notificação ou determinação originada de ações judiciais em que o DETRAN/RS é apontado como parte passiva (autoridade coatora/réu), conforme Ordem de Serviço nº 07/04.
- 5.1.9 A Portaria DETRAN/RS nº 217/10 autoriza os CRVAs a oferecerem, em suas dependências, algumas atividades e/ou serviços complementares.

5.2 CRVAs

- 5.2.1 Todos os serviços relacionados a cadastramento e registro de veículos novos e usados são realizados pelos Centros de Registros de Veículos Automotores (CRVAs), que são credenciados pelo Detran/RS e funcionam vinculados a alguns cartórios de registro civil das pessoas naturais, entidades de reconhecida idoneidade – estabelecido pela Portaria DETRAN/RS nº 438/18.
- 5.2.2 A Lei Estadual nº 14.990/2017 autoriza os CRVAs a receberem, diretamente dos interessados os valores para prestação de serviço de emissão de certidões, autorizações e expedição documental atinente a veículos registrados.

5.3 ATENDIMENTO DA DIVISÃO DE VEÍCULOS

- 5.3.1 O atendimento da Divisão de Registro de Veículos para os CRVAs é realizado por e-mail, conforme Memo Circular DRV nº 012/16.

5.3.2 Quando houver a necessidade de envio de solicitações de atendimento através de expedientes, não devem ser enviados documentos originais dentro do mesmo, e sim cópias, ao menos que a Divisão de Registro de Veículos tenha solicitado desta forma.

6 REGISTROS

NA

7 ALTERAÇÕES

Revisão: 00 – Abril/2015

Item 1.3: Incluída a descrição da portaria que institui o manual.

Item 2: Incluído integralmente item “Documentos de referência”, que apresenta a hierarquia da legislação aplicada ao registro de veículos, e destaca a necessidade dos CRVAs manterem-se atualizados quanto a isso.

Item 3: Incluído todo o item relativo às DEFINIÇÕES utilizadas no documento.

Item 4: Incluído todo o item relativo à estrutura do manual de procedimentos.

Item 5.1.8: Incluído parágrafo que define que os CRVAs e FPTs são entes conveniados e partes ilegítimas, não devendo receber citações, notificações, ou determinações originadas de ações judiciais em que o DETRAN/RS é apontado como parte passiva.

Item 5.1.9: Incluído parágrafo citando a portaria que autoriza CRVAs e FPTs a oferecer em suas dependências algumas atividades e serviços complementares.

Item 5.2: Incluído todo o item referente ao funcionamento dos CRVAs citando a legislação pertinente.

Item 5.3: Incluído todo o item referente ao funcionamento das FPTs citando a legislação pertinente.

Item 5.4: Incluído todo o item relativo ao atendimento da divisão de veículos, citando a legislação pertinente.

Revisão: 01 – Janeiro/2018

Item 5.4.2: Incluído no item a informação para que seja enviadas cópias de documentos dentro dos expedientes, e não documentos originais.

Revisão: 02 – Abril/2018

Item 5.4.1: Alterado no item a legislação aplicada.

Revisão: 03 – Agosto/2018

Item 5.2.1: Alterado no item a legislação aplicada.

Item 5.2.2: Alterado no item a legislação aplicada.

Revisão: 04 – Fevereiro/2019

Item 5.1.8: Alterado o item, retirando a referência aos FPTs.

Item 5.1.9: Alterado o item, retirando a referência aos FPTs.

Item 5.3 (revisão anterior): Excluído o item, pois os FPTs foram extintos.

ACESSO AOS PROFISSIONAIS NO GID VEÍCULOS

DEPARTAMENTO ESTADUAL DE TRÂNSITO DO ESTADO DO RIO GRANDE DO SUL – DETRAN/RS

DIRETORIA TÉCNICA – DIVISÃO DE REGISTRO DE VEÍCULOS

POP 01

REVISÃO 01

PÁGINA 1 DE 2

Elaboração:	Jéferson Gasparetto <i>Coordenadoria de Suporte</i>	Aprovação:	Andrea de Jesus Costa <i>Chefe da Divisão de Veículos</i>
Revisão:	Altamir Almeida Gomes <i>Coordenador da Coordenadoria de Suporte</i>	Data:	Outubro/2017

1 OBJETIVO

Este procedimento estabelece os acessos dos profissionais do CRVA no GID Veículos.

2 CAMPO DE APLICAÇÃO

Este procedimento é aplicado para a Divisão de Registro de Veículos do DETRAN/RS e todos os CRVAs do Estado do Rio Grande do Sul.

3 DOCUMENTOS DE REFERÊNCIA

NA

4 DEFINIÇÕES

- BV: Boletim de Vistoria;
- CRVA: Centro de Registros de Veículos Automotores;
- GID Veículos: Programa desenvolvido pela PROCERGS para o DETRAN/RS para gestão do registro de veículos;
- GID/Módulo SCA: Módulo do GID que permite cadastro de usuários;
- IVD: Identificador Veicular Documental.

5 AUTORIDADE E RESPONSABILIDADE

NA

6 CONSIDERAÇÕES E METODOLOGIA

As atribuições de cada profissional estão descritas a seguir:

- 6.1 O Atendente possui acesso a todas as consultas e pode digitar processo, mas não efetua o serviço de conferência exigido no sistema GID Veículos. Pode ainda abrir o serviço de vistoria, imprimir o BV de vistoria e realizar o upload das fotografias;

- 6.2 O IVD possui o mesmo perfil do Atendente somado com a possibilidade de efetuar vistoria e lançar seu resultado, além de efetuar a referida conferência do processo e avaliar a vistoria;
- 6.3 O Coordenador possui o mesmo perfil de IVD somado com a possibilidade de atribuir as classes aos usuários do sistema Vistoria Web e corrigir e concluir processos realizados por outros IVD's, inclusive cancelar processos já concluídos, mas não encerrados;
- 6.4 O Titular, além de poder executar as tarefas de IVD e Coordenador, pode realizar o cadastramento dos Atendentes do CRVA, no sistema GID/Módulo SCA e Vistoria Web.

7 REGISTROS

NA

8 ALTERAÇÕES

Revisão: 00 – Abril/2015

Item 1: Incluído item "OBJETIVO".
Item 2: Incluído item "CAMPO DE APLICAÇÃO".
Item 3: Incluído item "DOCUMENTOS DE REFERÊNCIA".
Item 4: Incluído item "DEFINIÇÕES".
Item 5: Incluído item "AUTORIDADE E RESPONSABILIDADE".
Item 7: Incluído item "REGISTROS".
Item 8: Incluído item "ALTERAÇÕES".

Revisão: 01 – Outubro/2017

Item 6.1: Atualizadas as atribuições do perfil "Atendente".
Item 6.2: Atualizadas as atribuições do perfil "IVD".
Item 6.3: Atualizadas as atribuições do perfil "Coordenador".
Item 6.4: Atualizadas as atribuições do perfil "Titular".

SOLICITAÇÕES DE SERVIÇOS JUNTO AOS CRVAS

DEPARTAMENTO ESTADUAL DE TRÂNSITO DO ESTADO DO RIO GRANDE DO SUL – DETRAN/RS

DIRETORIA TÉCNICA – DIVISÃO DE REGISTRO DE VEÍCULOS

Elaboração:	Jeferson Gasparetto <i>Coordenadoria de Suporte</i>	Aprovação:	Cristiano Lemke <i>Chefe da Divisão de Veículos</i>
Revisão:	Altamir Almeida Gomes <i>Coordenador da Coordenadoria de Suporte</i>	Data:	Abril/2020

1 OBJETIVO

Este procedimento descreve a sistemática para solicitações de serviços junto aos CRVAs.

2 CAMPO DE APLICAÇÃO

Este procedimento é aplicado para a Divisão de Registro de Veículos do DETRAN/RS e todos os CRVAs do Estado do Rio Grande do Sul.

3 DOCUMENTOS DE REFERÊNCIA

- Código Civil Brasileiro:
 - art. 1.015: trata da prática dos administradores no atos pertinentes à gestão da sociedade;
 - art. 1.022: trata dos poderes do administrador na sociedade;
- Memo Circular DRV nº 004/16: apresenta esclarecimentos sobre a GRT;
- Memo Circular DRV nº 034/17: trata da Credencial e Documento de Identificação de DDT;
- Memo Circular DV nº 27/00: estabelece que o CRVA só deve receber a documentação para a realização de processos quando a mesma estiver completa;
- POP 03 - Documentos de identificação pessoal e de comprovação de residência;
- Portaria DETRAN nº 502/15: trata do regulamento da atividade profissional de Despachante Documentalista de Trânsito (DDT).

4 DEFINIÇÕES

- CCB: Código Civil Brasileiro;
- CPF: Cadastro de Pessoa Física;
- CRLV: Certificado de Registro e Licenciamento de Veículo;
- CRV: Certificado de Registro de Veículo;
- CRVA: Centro de Registros de Veículos Automotores;
- DDT: Despachante Documentalista de Trânsito;

- EPIV: Estampadora ou Fábrica de Placas de Identificação Veicular;
- GRT: Guia de Responsabilidade Técnica;
- JUCERGS: Junta Comercial do Rio Grande do Sul;
- UF: Unidade da Federação.

5 AUTORIDADE E RESPONSABILIDADE

Tabela 1: Atividades, autoridade e responsabilidades.

ATIVIDADE	AUTORIDADE E RESPONSABILIDADE
Solicitações de serviços nos CRVAs	Proprietário/adquirente/arrendatário, representante ou Despachante Documentalista de Trânsito
Prestação dos serviços solicitados	CRVA
Dúvidas sobre o processo	Coordenadoria de Suporte a Credenciados

6 CONSIDERAÇÕES E METODOLOGIA

6.1 SOLICITAÇÕES DE SERVIÇOS

- 6.1.1 Todo serviço deve ser requerido perante o CRVA mediante preenchimento de requerimento-padrão conforme anexo 1, além de outros documentos, conforme descrito abaixo.
- 6.1.2 Conforme Memo Circular DV nº 27/00, os CRVAs somente poderão receber a documentação para realização de processos quando estas estiverem completas.
- 6.1.3 As solicitações de serviços junto aos CRVAs poderão ser feitas pelo proprietário/adquirente/arrendatário do veículo, seu representante, ou por Despachante Documentalista de Trânsito devidamente credenciado junto ao DETRAN/RS.
- 6.1.4 Entende-se como adquirente do veículo aquele cujo nome consta no verso do CRV ou em documento equivalente que permita a transferência de propriedade de acordo com a legislação vigente, e como proprietário do veículo aquele cujo nome consta no cadastro dos DETRANs.
- 6.1.5 Além das pessoas relacionadas no *caput* deste artigo, também o cônjuge, o companheiro(a), o parceiro(a) homoafetivo(a) e os parentes até segundo grau, em linha reta, do proprietário/adquirente poderão solicitar serviços junto aos CRVAs e contratar Despachantes Documentalistas de Trânsito – DDT, para fazê-lo.
- 6.1.6 A pessoa que se apresentar em um CRVA e assinar o requerimento de serviço, doravante denominada responsável, deverá, para todos os atos, juntar os seguintes documentos comprobatórios de sua condição, conforme o caso:
- a) Proprietário/adquirente: documento de identificação conforme POP 03;
 - b) Representante:
 - procuração com firma reconhecida por autenticidade ou documento comprobatório de sua condição (certidão de curador/tutor, alvará judicial, etc.);

- documento de identificação do representante, conforme POP 03.
 - c) Cônjuge, companheiro(a), parceiro(a) homoafetivo(a) ou parente do proprietário/adquirente até segundo grau em linha reta:
 - documento de identificação conforme POP 03;
 - documento que comprove a condição, cópia simples do mesmo e documento de identificação do proprietário, também conforme POP 03.
 - d) DDT credenciado:
 - credencial do DETRAN/RS;
 - GRT, conforme anexo VI da portaria DETRAN nº 502/15 e Memo Circular DRV nº 004/16;
 - O DDT deve manter arquivada cópia da GRT entregue no CRVA para efeitos de fiscalização;
 - No caso do despachante estiver representando procurador/representante legal do proprietário: documento de identificação do procurador/representante legal, conforme POP 03, com respectivo documento que dê lastro entre o procurador/representante legal e o proprietário do veículo.
- 6.1.7 Os documentos descritos no item 6.1.6 são exigidos para encaminhamento de processos. Os documentos exigidos para realização de cada processo são descritos nos respectivos POPs.
- 6.1.8 O CRVA deverá manter pasta com cópia da credencial e do documento de identificação do DDT (Memo Circular DRV nº 034/17). Desta forma, nos processos encaminhados pelos DDT através de GRT, não é necessário incluir a cópia destes 2 (dois) documentos em cada processo aberto no CRVA.
- 6.1.9 Tratando-se de órgão público considera-se representante a pessoa designada para realizar o serviço, mediante ofício do dirigente do órgão, ou documento equivalente, devidamente identificada conforme POP 03;
- 6.1.10 No caso de veículos do ativo imobilizado de pessoa jurídica, os administradores podem praticar todos os atos pertinentes à gestão da sociedade, conforme art. 1.015 e 1.022 do CCB, ao menos que o contrato social vede expressamente tais poderes ou apresente disposição contrária. No caso do contrato social obtido através do download do documento pelo Portal de Serviços da JUCERGS, pode ser aceita a via única, uma vez que é assinada digitalmente com certificação digital. Fica dispensada a apresentação do ato constitutivo, em qualquer serviço, inclusive na compra ou venda de veículo, onde o Tabelião reconheça que o firmatário assina em nome da pessoa jurídica.

6.2 ATENDIMENTO TELEFÔNICO

- 6.2.1 As informações a serem prestadas pelo CRVA via telefone restringir-se-ão a débitos, situação do documento, pendências de processos e informações sobre restrições.

7 REGISTROS

- Anexo 1: Requerimento de serviço.

8 ALTERAÇÕES

Revisão: 00 – Abril/2015

Item 1: Incluído item “OBJETIVO”.

Item 2: Incluído item “CAMPO DE APLICAÇÃO”.

Item 3: Incluído item “DOCUMENTOS DE REFERÊNCIA”.

Item 4: Incluído item “DEFINIÇÕES”.

Item 5: Incluído item “AUTORIDADE E RESPONSABILIDADE”.

Item 6.1.2: Incluído item citando a portaria que determina que os CRVAs somente poderão receber a documentação para processos quando completa.

Item 7: Incluído item “REGISTROS”.

Item 8: Incluído item “ALTERAÇÕES”.

Revisão: 01 – Setembro/2016

Item 6.1.7 b): Flexibilizada a exigência do documento de identificação do representado, no caso solicitação de serviços junto ao CRVA através de procuração.

Item 6.1.7 d): Retirada do item a exigência do requerimento de serviço e da autorização do despachante, sendo substituída pela exigência da GRT.

Item 6.1.7 d): Acrescentado no item a necessidade do despachante manter cópia da GRT entregue no CRVA.

Item 6.1.7 f): Alterado item no caso onde há omissão no contrato social da figura do administrador. Retirado do item a possibilidade de dispensa do contrato social em qualquer solicitação de serviço, onde o Tabelião reconheça que o firmatário assina em nome da pessoa jurídica. Incluído no item a possibilidade de aceitar a via única do contrato social obtido através do download do documento pelo Portal de Serviços da JUCERGS.

Anexo 1: Alterado o layout e incluído campo de autorização para envio de informações via email e telefone celular de informações de interesse do proprietário junto ao DETRAN/RS.

Anexo 2: Excluído o anexo 2, cujo conteúdo está integrado na GRT.

Revisão: 02 – Outubro/2017

Item 6.1.6 (revisão anterior): Excluído todo o item, pois estava divergente com o item 6.1.7 d) da revisão 01.

Item 6.1.6 b): Incluída observação informando da não exigência da cópia do documento de identificação do outorgante da procuração particular quando o CRV estiver assinado pelo procurador como vendedor nos processos de transferência de propriedade.

Item 6.1.7: Incluído item com a necessidade do CRVA manter pasta com cópia da credencial e do documento de identificação do DDT.

Item 6.1.9: Acrescentado no item a dispensa de apresentação do Contrato Social, em qualquer serviço, inclusive na compra ou venda de veículo, onde o Tabelião reconheça que o firmatário assina em nome da pessoa jurídica.

Anexo 1: Incluído no requerimento o serviço de “Reconstituição de cadastro”.

Revisão: 03 – Julho/2018

Anexo 1: Excluído no requerimento o serviço de “Reconstituição de cadastro”.

Revisão: 04 – Outubro/2018

Item 6.1.6 d): Alterado o item, incluindo a necessidade de solicitar documento de identificação também do proprietário, no caso do despachante estiver representando procurador ou representante legal do proprietário. Readequado o texto do item.

Revisão: 05 – Novembro/2018

Item 6.1.6 b): Retirado do item a necessidade de apresentar documento de identificação do representado, no caso de representação convencional por instrumento particular de mandato. Retirada a observação do item, uma vez que foi dispensada a apresentação do documento de identificação do representado em todos os casos.

Item 6.1.6 d): Alterado o item, retirando a necessidade de solicitar documento de identificação também do proprietário, no caso do despachante estiver representando procurador ou representante legal do proprietário.

Item 6.1.7: Incluído este item, que antes estava classificado como observação.

Revisão: 06 – Julho/2019

Anexo 1: Atualizado no anexo as informações referentes à informação do endereço e alterado o layout do requerimento.

Revisão: 07 – Outubro/2019

Anexo 1: Incluído no item a declaração de responsabilidade do proprietário pela colocação da placa. Incluído no item a opção de marcar o motivo para fabricação de placas.

Revisão: 08 – Dezembro/2019

Anexo 1: Incluído no item a opção de marcar o motivo para colocação de lacre. Retirado do anexo a necessidade de preenchimento do endereço no caso de utilizar o endereço da CNH emitida no RS.

Revisão: 09 – Abril/2020

Anexo 1: Incluído no requerimento a opção para solicitar a impressão de CRLV. Retiradas do requerimento as opções de "2ª via do CRLV" e "cópia do CRLV", uma vez que com o CRLV digital não existem mais estes serviços.

ANEXO 1 - REQUERIMENTO DE SERVIÇO

Eu, _____, Identidade nº _____, CPF nº _____, Telefone nº _____, requieiro ao DETRAN/RS a realização do seguinte serviço, relativo ao(s) veículo(s) placa (s) _____, chassi(s) _____:

- | | |
|---|--|
| <input type="checkbox"/> 2ª via do CRV/CRLV | <input type="checkbox"/> Correção das Observações do CRV/CRLV |
| <input type="checkbox"/> Impressão do CRLV | <input type="checkbox"/> Correção de Chassi |
| <input type="checkbox"/> Emissão de DCPPO | <input type="checkbox"/> Correção de Informações do Proprietário |
| <input type="checkbox"/> Emissão de Certidão | <input type="checkbox"/> Correção de Informações do Veículo |
| <input type="checkbox"/> Cópia de documentos | <input type="checkbox"/> Correção de Município |
| <input type="checkbox"/> Licença Especial de Trânsito | <input type="checkbox"/> Correção de Restrições |
| <input type="checkbox"/> Alteração de Informações do Proprietário | <input type="checkbox"/> Mudança p/ Placa Única / Troca de Placa Mercosul |
| <input type="checkbox"/> Alteração de Informações do Veículo | <input type="checkbox"/> Primeiro Emplacamento |
| <input type="checkbox"/> Inclusão de Restrição Financeira | <input type="checkbox"/> Reserva de Placa |
| <input type="checkbox"/> Alteração de Restrição Financeira | <input type="checkbox"/> Autorização para Fabricação de Placas |
| <input type="checkbox"/> Liberação de Restrição Financeira | <input type="checkbox"/> furto/roubo () perda/extravio () outros |
| <input type="checkbox"/> Inclusão de Averbação de Execução | <input type="checkbox"/> Colocação de lacre em placa |
| <input type="checkbox"/> Liberação de Averbação de Execução | <input type="checkbox"/> furto/roubo () perda/extravio () outros |
| <input type="checkbox"/> Restrição por Transferência | <input type="checkbox"/> Autorização Para Alteração de Características |
| <input type="checkbox"/> Inclusão Placa de Experiência ou de Fabricante | <input type="checkbox"/> Autorização para Regravação de Nº de Chassi |
| <input type="checkbox"/> Renovação de Placa de Experiência ou de Fabricante | <input type="checkbox"/> Autorização para Regravação de Nº de Motor |
| <input type="checkbox"/> Baixa de Placa de Experiência ou de Fabricante | <input type="checkbox"/> Autorização para Transporte Escolar |
| <input type="checkbox"/> Baixa para outra UF | <input type="checkbox"/> Solicitação de Vistoria |
| <input type="checkbox"/> Baixa simples de Veículo | <input type="checkbox"/> Transferência de propriedade de Veículo de Outra UF |
| <input type="checkbox"/> Baixa para militarização | <input type="checkbox"/> Transferência de Propriedade de Veículo do RS |
| <input type="checkbox"/> Baixa para outro país | <input type="checkbox"/> Troca de Município de Veículo de Outra UF |
| <input type="checkbox"/> Cancelamento de Processo | <input type="checkbox"/> Troca de Município de Veículo do RS |
| <input type="checkbox"/> Comunicação de Venda | |
| <input type="checkbox"/> Outro: _____ | |

Haverá inclusão ou alteração de restrição financeira? Sim Não
 Arrendamento Reserva de Domínio Alienação Fiduciária
 Penhor Comodato Locação
O credor é: Pessoa Física Pessoa Jurídica

Agente Financeiro: _____

Utilizar o endereço da CNH emitida no RS
Houve alteração de endereço após o último licenciamento do veículo?
 Não.
 Sim. Novo endereço, conforme comprovante de residência apresentado neste serviço:

Alteração do Endereço de Entrega do CRV/CRLV
Endereço de Entrega: _____

Telefone celular do Proprietário, adquirente, curador ou inventariante: _____
Email do Proprietário, adquirente, curador ou inventariante: _____
 Autorizo o DETRAN/RS a enviar por email ou telefone celular informações de meu interesse junto a este órgão.

Declaro, caso haja produção de placa(s) de identificação veicular, que sou responsável por assegurar a correta fixação da(s) placa(s) no veículo para o qual a estampagem foi autorizada, bem como pela entrega das placas retiradas/substituídas na EPIV.

Município: _____, _____ de _____ de 20____.

Assinatura do Responsável

DOCUMENTOS DE IDENTIFICAÇÃO PESSOAL E DE COMPROVAÇÃO DE RESIDÊNCIA

DEPARTAMENTO ESTADUAL DE TRÂNSITO DO ESTADO DO RIO GRANDE DO SUL – DETRAN/RS

DIRETORIA TÉCNICA – DIVISÃO DE REGISTRO DE VEÍCULOS

POP 03

REVISÃO 10

PÁGINA 1 DE 6

Elaboração:	Jeferson Gasparetto <i>Coordenadoria de Suporte</i>	Aprovação:	Cristiano Lemke <i>Chefe da Divisão de Veículos</i>
Revisão:	Altamir Almeida Gomes <i>Coordenador da Coordenadoria de Suporte</i>	Data:	Abril/2020

1 OBJETIVO

Este procedimento estabelece os documentos válidos para identificação pessoal e de comprovação de residência.

2 CAMPO DE APLICAÇÃO

Este procedimento é aplicado para a Divisão de Registro de Veículos do DETRAN/RS e todos os CRVAs do Estado do Rio Grande do Sul.

3 DOCUMENTOS DE REFERÊNCIA

- Decreto Estadual nº 48.118, de 27/06/2011: dispõe sobre o tratamento nominal, inclusão e uso do nome social de travestis e transexuais nos registros estaduais relativos a serviços públicos prestados no âmbito do Poder Executivo Estadual e dá providências;
- Memo Circular DRV nº 035/17: trata da validade para a declaração de residência;
- POP 02 - Solicitações de serviços junto aos CRVAs;
- Portaria DETRAN/RS nº 273/19: trata dos documentos reconhecidos para identificação pessoal e comprovação de residência.

4 DEFINIÇÕES

- CNH: Carteira Nacional de Habilitação;
- CPF: Cadastro de Pessoa Física;
- CRNM: Carteira de Registro Nacional Migratório;
- CRVA: Centro de Registros de Veículos Automotores;
- DDT: Despachante Documentalista de Trânsito;
- IVD: Identificador Veicular Documental;
- VPD: Virtualização de Processos DETRAN.

5 AUTORIDADE E RESPONSABILIDADE

Tabela 1: Atividades, autoridade e responsabilidades.

ATIVIDADE	AUTORIDADE E RESPONSABILIDADE
Conferir documentação de identificação pessoal e de comprovação de residência	CRVA
Dúvidas sobre o processo	Coordenadoria de Suporte a Credenciados

6 CONSIDERAÇÕES E METODOLOGIA

6.1 DOCUMENTOS DE IDENTIFICAÇÃO

6.1.1 São reconhecidos pela Autarquia os documentos de identificação previstos na Portaria DETRAN/RS nº 273/19, os quais devem ser apresentados na forma original ou cópia autenticada, com as seguintes considerações:

- a) O proprietário requerente ou seu representante que solicitar o serviço no CRVA deve apresentar o seu documento pessoal original conforme Artigo 1º da Portaria DETRAN/RS nº 273/19. Quando solicitado ao Despachante Credenciado, este fará a conferência dos documentos, firmar o ateste de confere com o original nas suas respectivas cópias, e apresentá-los ao CRVA junto com sua GRT, para que seja dispensada a apresentação do original;
- b) Os DDT somente poderão atestar cópias de documentos onde as fotos tenham sido capturadas de forma digital;
- c) Poderá ser aceita a Carteira de Nome Social, expedida por instituto de identificação vinculado ao órgão de Segurança Pública estadual de origem, ou seu equivalente, desde que acompanhada de algum dos outros documentos de identificação previstos na Portaria DETRAN/RS nº 273/19;
- d) A Carteira de Trabalho e Previdência Social com fotografia e assinatura digitalizadas pode ser aceita como documento de identificação. No entanto, a Carteira de Trabalho digital, sem fotografia do cidadão, não pode ser aceita.

Observação: A pessoa interessada indicará no momento do preenchimento do requerimento, ou ao se apresentar para o atendimento, o prenome (Nome Social) pelo qual queira ser identificada, na forma como é reconhecida e denominada por sua comunidade e em sua inserção social (Art. 4º do Decreto Estadual nº 48.118 de 27/06/2011). No entanto, o CRV/CRLV será emitido com o nome anotado no registro civil.

- e) Os documentos deverão estar com o prazo de validade vigente, exceto a CNH (conforme ofício circular nº 2/2017/CONTRAN), desde que esta seja a última expedida. No caso de haver emissão de nova CNH, ainda não retirada, a anterior poderá ser apresentada até o prazo de 30 (trinta) dias da nova emissão.

- f) Quando for apresentada a CNH Digital como documento de identificação, esta deverá ter sua autenticidade validada através da leitura do QR-Code, realizada com o aplicativo Oficial do DENATRAN (atualmente o aplicativo VIO). O cidadão deverá enviar eletronicamente ao CRVA a CNH Digital pelo aplicativo do DENATRAN, através da opção "Exportar CNH Digital", para fins de arquivamento via VPD, com os demais documentos que compõem o processo, não sendo necessária a impressão. Caso seja apresentada a versão impressa da CNH Digital, também deverá ser validado o QR-Code pelo aplicativo VIO e posteriormente feito o upload via VPD.
- g) Nos serviços em que for exigida a comprovação do CPF, o mesmo não poderá ser aceito nas situações de cancelado, nulo ou suspenso.

6.2 DOCUMENTOS PARA COMPROVAÇÃO DE RESIDÊNCIA

6.2.1 São reconhecidos pela Autarquia os documentos para comprovação de residência previstos na Portaria DETRAN/RS nº 273/19, os quais devem ser apresentados na forma original ou cópia autenticada, com as seguintes considerações:

- a) Poderá também ser aceito o recibo de entrega do Imposto de Renda referente ao exercício em curso.
- b) A declaração de residência possui validade de 90 (noventa) dias, contados a partir da data do reconhecimento de firma por autenticidade, quando for o caso. (Memo Circular DRV nº 035/17).
- c) A declaração de residência deverá possuir firma reconhecida por autenticidade, ou conter assinatura acompanhada do ateste do IVD ou DDT de que a mesma foi firmada na sua presença (anexo 1).
- d) Nos processos de registro de veículos onde não houve alteração de endereço após o último licenciamento, marcar esta opção no requerimento de serviço (anexo 1 do POP 02), não havendo necessidade de apresentação de comprovante de residência e preenchimento do endereço.
- e) No caso de cidadão que possua CNH emitida e registrada no Rio Grande do Sul, não há a necessidade de apresentação de comprovante de residência, devendo ser apenas marcada esta opção (anexo 1 do POP 02).
- f) Sempre que for apresentado um comprovante de residência que não esteja em nome do proprietário do veículo, este deve declarar no próprio comprovante que tem residência ou domicílio no endereço apresentado, informando o grau de relacionamento (amigo, familiar, etc.).
- g) Nos casos em que a procuração contiver poderes expressos para o outorgado firmar declarações, o procurador poderá declarar a residência do outorgante, desde que o endereço seja o mesmo que consta na procuração.

- h) Em relação aos comprovantes de residência previstos no inciso I, art. 3º da Portaria DETRAN/RS nº 273/19, quando apresentados no CRVA através de impressão do documento emitido de forma eletrônica pelo interessado, estes não precisam ser conferidos com o documento original, desde que o próprio encaminhante do processo assine que o documento confere com o original.
- i) No caso de apresentação do contrato de locação como comprovante de endereço, as assinaturas dos contratantes deverão conter reconhecimento de firma por autenticidade. Este contrato poderá ser apresentado na forma de cópia autenticada, ou cópia simples com visto do IVD, DDT ou procurador de que confere com o original.

7 REGISTROS

- Anexo 1 - DECLARAÇÃO DE RESIDÊNCIA.

8 ALTERAÇÕES

Revisão: 00 – Abril/2015

Item 1: Incluído item “OBJETIVO”.
Item 2: Incluído item “CAMPO DE APLICAÇÃO”.
Item 3: Incluído item “DOCUMENTOS DE REFERÊNCIA”.
Item 4: Incluído item “DEFINIÇÕES”.
Item 5: Incluído item “AUTORIDADE E RESPONSABILIDADE”.
Item 6.1.1: Incluído no item a portaria que define o item mencionado.
Item 6.1.1 h): Incluída a carteira de nome social como possibilidade de documento de identificação.
Item 6.1.1 i): Alterado o texto “Carteira de Identidade de Estrangeiro” para “Cédula de Identidade de Estrangeiro”.
Item 6.2.1: Incluído no item a portaria que define o item mencionado.
Item 7: Incluído item “REGISTROS”.
Item 8: Incluído item “ALTERAÇÕES”.

Revisão: 01 – Outubro/2017

Item 6.2.2: Incluído no item a validade de 90 dias para a declaração de residência.
Item 6.1 – Observações: Incluído no item a possibilidade de aceitar CNH vencida como documento de identificação.

Revisão: 02 – Fevereiro/2018

Item 6.1.2: Incluído item com a possibilidade de serem aceitas cópias simples dos documentos de identificação do proprietário adquirente nos processos de transferência de propriedade.

Revisão: 03 – Junho/2018

Item 6.1.2 (revisão anterior): Excluído o item com a possibilidade de serem aceitas cópias simples dos documentos de identificação do proprietário adquirente nos processos de transferência de propriedade.

Revisão: 04 – Maio/2019

Item 6.1.1 i): Incluído no item a possibilidade de aceitação da CRNM.
Item 6.1.1 j): Alterado no item os itens a serem apresentados como documento de identificação para estrangeiros.
Item 6.1.1 - Observações: Incluído item referente à aceitação de CNH Digital como documento de identificação.
Item 6.2.1: Incluído no item a legislação aplicada.
Item 6.2.3: Incluído no item a possibilidade de dispensa de apresentação do comprovante de endereço nos casos onde não ocorrer alteração de endereço.

Revisão: 05 – Julho/2019

Item 6.1: Alterado o item, pois foi revisada a portaria referente aos documentos de identificação pessoal.

Item 6.2: Alterado o item, pois foi revisada a portaria referente aos documentos para comprovação de residência.

Item 6.3: Excluído o item, sendo as informações diluídas entre os itens 6.1, 6.2 e na Portaria DETRAN/RS nº 273/19.

Revisão: 06 – Setembro/2019

Item 6.1.1 b): Incluído item referente ao ateste de documentos de identificação por DDT.

Item 6.1.1 c): Alterado o item referente à aceitação de Carteira de Nome Social como documento de identificação. Incluída observação referente a este item.

Item 6.1.1 d): Alterado o item referente à utilização da CNH como documento de identificação.

Item 6.2.1 e) (revisão anterior): O item foi dividido nos itens 6.2.1 e) e 6.2.1 f), para facilitar o entendimento sobre aceitação de comprovante de residência que não esteja em nome do proprietário do veículo.

Revisão: 07 – Outubro/2019

Item 6.2.1 f): Alterado o item referente à declaração de endereço por parte do procurador.

Revisão: 08 – Janeiro/2020

Item 6.1.1 d): Incluído item informando que a Carteira de Trabalho e Previdência Social não é mais aceita como documento de identificação.

Revisão: 09 – Fevereiro/2020

Item 6.2.1 c): Incluído item com informações referentes à declaração de residência.

Anexo 1: Adequado o texto do anexo.

Revisão: 10 – Abril/2020

Item 6.1.1 d): Alterado o item, uma vez que a referida medida provisória prescreveu.

Item 6.2.1 e): Alterado o item, adequando-o ao Requerimento de Serviço (anexo 1 do POP 02)

ANEXO 1 - DECLARAÇÃO DE RESIDÊNCIA

Eu, _____, portador do CPF _____ e da cédula de identidade nº _____, na impossibilidade de apresentar um dos comprovantes previstos na Portaria DETRAN/RS nº 273/19, para o fim de atos de registro de veículo junto ao Centro de Registros de Veículos Automotores, declaro sob as penas da lei, que meu endereço é na rua/av. _____, número _____, complemento _____, bairro _____, na cidade de _____, UF _____, CEP _____.

_____, _____ de _____ de 20_____.

Proprietário / Adquirente / Procurador com poder expresso

Atesto que a assinatura acima foi firmada na minha presença.

Assinatura e carimbo do IVD/DDT

PROCURAÇÕES, REPRESENTAÇÕES E SUCESSÃO

DEPARTAMENTO ESTADUAL DE TRÂNSITO DO ESTADO DO RIO GRANDE DO SUL – DETRAN/RS

DIRETORIA TÉCNICA – DIVISÃO DE REGISTRO DE VEÍCULOS

POP 04

REVISÃO 09

PÁGINA 1 DE 6

Elaboração:	Jeferson Gasparetto <i>Coordenadoria de Suporte</i>	Aprovação:	Cristiano Lemke <i>Chefe da Divisão de Veículos</i>
Revisão:	Altamir Almeida Gomes <i>Coordenador da Coordenadoria de Suporte</i>	Data:	Abril/2020

1 OBJETIVO

Este procedimento estabelece a sistemática para uso de procurações, representações e sucessão para registro de veículos.

2 CAMPO DE APLICAÇÃO

Este procedimento é aplicado para a Divisão de Registro de Veículos do DETRAN/RS e todos os CRVAs do Estado do Rio Grande do Sul.

3 DOCUMENTOS DE REFERÊNCIA

- Código Civil Brasileiro:
 - art. 117: trata da anulação do negócio jurídico que o representante celebrar consigo mesmo;
 - art. 482: trata da obrigatoriedade e perfeição da compra e venda, quando pura;
 - art. 662: trata do aceite de nova procuração que seja ratificação da anterior;
 - art. 682: trata da revogação de procurações;
 - art. 683: trata da revogação de procurações com cláusula de irrevogabilidade;
 - art. 685: trata dos mandatos com a cláusula “em causa própria”;
- POP 07 - Transferência de propriedade;
- Portaria DETRAN/RS nº 572/17, alterada pela portaria DETRAN/RS nº 542/18: trata do uso de procurações em processos envolvendo veículos.
- Resolução CONTRAN nº 712/17: institui o CRVe, a ATPVe e estabelece orientações e procedimentos a serem adotados para o preenchimento e autenticação da ATPV e realização da comunicação de venda de veículo.

4 DEFINIÇÕES

- ATPV: Autorização para transferência de propriedade veicular;
- ATPVe: Autorização Eletrônica para Transferência de Propriedade de Veículo;

- CCB: Código Civil Brasileiro;
- CONTRAN: Conselho Nacional de Trânsito;
- CRLV: Certificado de Registro e Licenciamento de Veículo;
- CRV: Certificado de Registro de Veículo;
- CRVA: Centro de Registros de Veículos Automotores;
- CRVe: Certificado Eletrônico de Registro de Veículo;
- RI: Restrição de informação.

5 AUTORIDADE E RESPONSABILIDADE

Tabela 1: Atividades, autoridade e responsabilidades.

ATIVIDADE	AUTORIDADE E RESPONSABILIDADE
Conferir procurações	CRVA
Dúvidas sobre o processo	Coordenadoria de Suporte a Credenciados

6 CONSIDERAÇÕES E METODOLOGIA

6.1 PROCURAÇÕES

- 6.1.1 Para os casos em que o proprietário do veículo não pode comparecer pessoalmente ao CRVA para solicitar determinado serviço, poderá fazê-lo através de seu Representante Legal (Procurador), por procuração.
- 6.1.2 Podem ser aceitas procurações com assinatura digital, desde que verificada através do código de acesso da mesma.
- 6.1.3 Considerações sobre o uso de procurações estão descritas na Portaria DETRAN/RS nº 572/17, alterada pela portaria DETRAN/RS nº 542/18.
- 6.1.4 A procuração por instrumento particular deverá ser individualizada para cada veículo. Para registro de transferência de propriedade de veículo automotor, a procuração deve conter poderes específicos para a transferência de propriedade. Na procuração por instrumento público não será exigida a individualização, basta o mandato conter poderes específicos para a transferência de propriedade, não precisando constar em seus termos as especificidades do veículo.
- 6.1.5 A procuração com poderes específicos outorga um ou vários poderes, tantos quantos forem discriminados no texto da procuração.
- 6.1.6 A procuração exclusiva para o serviço outorga um único poder, para solicitação de um único serviço específico.
- 6.1.7 Deve ser retida a procuração original sempre que o poder principal seja a realização do procedimento solicitado, como por exemplo, na transferência. Nos demais procedimentos (por exemplo, na comunicação de venda ou 2ª via do CRV/CRLV), deve ser apresentada cópia

simples (acompanhada da original para verificação) ou cópia autenticada.

- 6.1.8 Os poderes atribuídos pela procuração também se estendem para os serviços acessórios do processo principal.
- 6.1.9 A procuração por instrumento particular não admitirá substabelecimento e terá o prazo de validade de até 12 (doze) meses para fins de reconhecimento de firma no CRV, contados a partir da data do reconhecimento de firma na procuração. Esta procuração vale por prazo indeterminado para demais atos autorizados pelo mandante, inclusive liberação de reserva de domínio, desde que os poderes estejam expressos e não haja estipulado prazo diverso.
- 6.1.10 Os atos perfectibilizados durante o período de validade da procuração continuam válidos, mesmo no caso de falecimento do outorgante.
- 6.1.11 Em se tratando de procuração com a cláusula “em causa própria”, o documento será admitido ainda que transcorrido o prazo previsto no item 6.1.9.
- 6.1.12 As procurações e substabelecimentos com datas anteriores a 30/11/2017, com assinaturas reconhecidas em Tabelionato, por autenticidade, somente serão aceitas se o CRV tiver reconhecimento de firma do vendedor até 31/12/2018, inclusive no caso de falecimento do outorgante.
- 6.1.13 Da procuração por instrumento público será aceito apenas um substabelecimento por veículo, ainda que, por instrumento particular. Neste caso o veículo deve ser especificado.
- 6.1.14 Para as procurações outorgadas em causa própria, seja pública ou privada, não serão aceitos substabelecimentos. No processo de transferência de propriedade em que seja apresentada uma procuração em causa própria, a data de aquisição a ser utilizada deve ser a data declarada na ATPV (conforme parágrafo único do art. 16 da Resolução CONTRAN nº 712/17), no verso do CRV, ainda que o veículo esteja sendo transferido para o mandatário, desde que esta data não seja posterior à data de reconhecimento de firma do vendedor.
- 6.1.15 Nos processos de baixa definitiva, alteração de dados do veículo e alteração de endereço de entrega do CRLV, quando solicitados de forma desvinculada de outros processos, deve ser apresentada procuração com poderes expressos e especiais, ou com cláusula “em causa própria”, nos termos do art. 685 do CCB.

Observações: Não confundir procuração com a cláusula “em causa própria”, com procurações em que o outorgado tem o poder específico de transferir o veículo para si mesmo:

a) Nas procurações em causa própria devem constar textualmente a expressão “**em causa própria**”, nos termos do art. 685 do Código Civil, não sendo aceito termos genéricos, e a sua revogação não terá eficácia nem se extinguirá pela morte de qualquer das partes, ficando o mandatário dispensado de prestar contas. Nela deverão constar, nos termos do art. 482 do Código Civil, os requisitos da compra e venda (a coisa, o preço e o consentimento).

b) Nas procurações em que o outorgante autoriza o outorgado a transferir o veículo para si mesmo (autocontrato ou contrato consigo mesmo, com previsão no art. 117 do Código Civil), não

há necessidade de haver os mesmos requisitos da procuração em causa própria, podendo o outorgado (representante) celebrar o negócio jurídico com terceiro. No caso de falecimento do outorgante (representado), opera-se a extinção do mandato.

- 6.1.16 Quando ocorrer falsificação da procuração, o CRVA deve reter o documento e comunicar a autoridade policial. Além disso, caso não tenha aberto processo (por exemplo, em solicitações de alteração de endereço), deve inserir uma RI cujo motivo informe tal fato. A restrição tem a finalidade de dar publicidade. O proprietário deve ser informado da inserção da RI, a qual pode ser eliminada pelo CRVA mediante requerimento do mesmo.
- 6.1.17 No caso de revogação de procuração, desde que tenha sido realizado todo o procedimento para tal (conforme art. 682, I, e seguintes do CCB), o CRVA poderá incluir RI, a pedido do proprietário, com a finalidade de dar publicidade. A exclusão dessa informação também se dará mediante requerimento do proprietário. Quando o mandato contiver a cláusula de irrevogabilidade e o mandante o revogar, pagará perdas e danos, conforme art. 683 do CCB.
- 6.1.18 No caso de procuração extraviada, conforme art. 662 do CCB pode ser aceita nova procuração desde que a mesma seja ratificação expressa da anterior, no caso de CRV já preenchido. Nestes casos a nova procuração deve conter data posterior ao reconhecimento de firma no CRV.
- 6.1.19 Não deve ser aceito substabelecimento conferido com base em procuração que contenha cláusula que o vede expressamente (Divisão Jurídica, SPD nº 28.518/13).

6.2 REPRESENTAÇÕES E SUCESSÃO

6.2.1 Nas representações:

- a) Se o proprietário for falecido, necessita ser aberta a sucessão, cabendo ao inventariante requerer serviços relativos à administração e circulação do veículo, até a conclusão do inventário;

Observação: A condição de inventariante será comprovada através de certidão expedida pelo órgão competente.

- b) Se o proprietário for absolutamente incapaz (art. 3º do Código Civil), devem ser apresentados os documentos básicos referentes à transferência de propriedade de veículo (incluída a carteira de identidade do incapaz), devendo o CRV original ser assinado pelo pai e pela mãe (com as respectivas firmas reconhecidas por autenticidade), ou através de autorização judicial;
- c) Se o proprietário for relativamente incapaz (art. 4º do Código Civil), devem ser apresentados os documentos básicos referentes à transferência de propriedade, devendo o CRV original ser assinado pelo incapaz (a carteira de identidade do incapaz deve ser apresentada), com assinatura suplementar do pai e da mãe ou do representante legal (a assinatura suplementar pode ser aposta no próprio recibo ou em documento apensado), ou através de autorização

- judicial. As firmas devem ser reconhecidas por autenticidade na assinatura do pai e da mãe ou do representante legal;
- d) Na sucessão, o herdeiro ou legatário pode transferir o veículo que receber diretamente a terceiro, através do endosso no CRV (ATPV).
- e) Para casos de tutela e curatela, ver o item 6.2.1.3 s) do POP 07;

7 REGISTROS

NA

8 ALTERAÇÕES

Revisão: 00 – Abril/2015

Item 1: Incluído item “OBJETIVO”.

Item 2: Incluído item “CAMPO DE APLICAÇÃO”.

Item 3: Incluído item “DOCUMENTOS DE REFERÊNCIA”.

Item 4: Incluído item “DEFINIÇÕES”.

Item 5: Incluído item “AUTORIDADE E RESPONSABILIDADE”.

Item 7: Incluído item “REGISTROS”.

Item 6.1.1: Incluído texto prevendo que o proprietário emita procuração para solicitação de serviços no CRVA.

Item 6.1.2: Incluído item informando a procuração deve conter os dados do veículo.

Item 6.1.3: Incluído item definindo procuração com poderes específicos.

Item 6.1.4: Incluído item definindo procuração com poderes exclusivos.

Item 6.1.7: Incluído item com a possibilidade de substabelecimento mediante instrumento particular para procurações por instrumento público.

Item 6.1.11: Acrescentado texto para condição que a procuração contenha cláusula de irrevogabilidade.

Item 8: Incluído item “ALTERAÇÕES”.

Revisão: 01 – Setembro/2016

Item 6.1.9: Retirada do item a necessidade de procuração com poderes expressos e especiais para emissão de segunda via do CRV/CRLV.

Item 6.2.1 c): Acrescentado o item citando que o reconhecimento de firma por autenticidade é exigido para a assinatura do pai e da mãe ou do responsável.

Revisão: 02 – Outubro/2017

Item 6.1.2: Incluído item contendo a legislação aplicada ao assunto.

Item 6.1.3: Alterado item que trata da individualização para cada veículo nas procurações.

Item 6.1.7: Alterado item que trata do substabelecimento de procurações por instrumento particular.

Item 6.1.8: Alterado item que trata do substabelecimento de procurações por instrumento público.

Item 6.1.9: Alterado item que trata do substabelecimento de procurações em causa própria.

Item 6.1.10 – observação: Incluído item explicativo sobre a diferença entre procuração com a cláusula “em causa própria” e procurações em que o outorgado tem o poder específico de transferir o veículo para si mesmo.

Item 6.1.11: Incluído item referente às procurações e substabelecimentos com datas anteriores a 11/10/2017.

Item 6.1.13 (revisão anterior): O texto do item foi readequado no item 6.1.3.

Revisão: 03 – Janeiro/2018

Item 6.1.2: Alterado no item a legislação aplicada ao assunto.

Item 6.1.3: Complementado no item as informações referentes ao uso de procuração por instrumento particular em processos de veículos.

Item 6.1.7: Complementado no item as informações referentes ao uso de procuração por instrumento particular em processos de veículos.

Item 6.1.9: Complementado no item as informações referentes às procurações outorgadas em causa própria.

Item 6.1.11: Alterado no item o prazo para o uso procurações e substabelecimentos com datas anteriores à publicação da última Portaria.

Revisão: 04 – Outubro/2018

Item 6.1.2: Alterado no item a legislação aplicada ao assunto.

Item 6.1.7: Incluído no item informação sobre o prazo de validade de procurações por instrumento particular com a cláusula "em causa própria".

Revisão: 05 – Maio/2019

Item 6.1.7: Alterado o item, incluindo informações sobre a validade das procurações.

Item 6.1.8: Alterada a posição do item (item 6.1.11 da revisão anterior). Alterado o item, incluindo informações sobre a validade das procurações.

Revisão: 06 – Julho/2019

Item 6.1.7: Incluído item referente à extensão dos poderes da procuração.

Item 6.1.8 a 6.1.10: O item foi separado em três partes, para facilitar o entendimento.

Revisão: 07 – Setembro/2019

Item 6.1.2: Incluído item referente à aceitação de procurações com assinatura digital.

Item 6.1.9: Alterado o item, incluindo novas considerações em relação ao prazo das procurações por instrumento particular.

Item 6.1.15: Alterado o item, incluindo novas considerações em relação às procurações em causa própria.

Revisão: 08 – Outubro/2019

Item 6.1.15: Alterada a redação do item, com esclarecimentos em relação à procuração em causa própria e a procuração com poderes para transferir a si mesmo.

Revisão: 09 – Abril/2020

Item 6.1.11: Alterado no item a referência ao item anterior.

Item 6.1.14: Alterado o item, definindo como data a ser considerada a data declarada na ATPV.

Item 6.2.1.c): Alterado o item referente à representação se o proprietário for relativamente incapaz.

Item 6.2.1.e): Incluído item referente à representação por tutela e curatela.

REGISTRO DE VEÍCULOS – CONSIDERAÇÕES GERAIS

DEPARTAMENTO ESTADUAL DE TRÂNSITO DO ESTADO DO RIO GRANDE DO SUL – DETRAN/RS

DIRETORIA TÉCNICA – DIVISÃO DE REGISTRO DE VEÍCULOS

POP 05

REVISÃO 12

PÁGINA 1 DE 11

Elaboração:	Jeferson Gasparetto <i>Coordenadoria de Suporte</i>	Aprovação:	Cristiano Lemke <i>Chefe da Divisão de Veículos</i>
Revisão:	Altamir Almeida Gomes <i>Coordenador da Coordenadoria de Suporte</i>	Data:	Abril/2020

1 OBJETIVO

Este procedimento descreve as considerações gerais sobre o registro de veículos.

2 CAMPO DE APLICAÇÃO

Este procedimento é aplicado para a Divisão de Registro de Veículos do DETRAN/RS e todos os CRVAs do Estado do Rio Grande do Sul.

3 DOCUMENTOS DE REFERÊNCIA

- Comunicado nº DIVDES/007-18: trata da comercialização ao consumidor final de peças provenientes de desmanches;
- Comunicado nº DIVDES/012-18: trata da comercialização de itens de segurança e vidros de segurança;
- Lei Federal nº 9.503/97 - Código de Trânsito Brasileiro - CTB:
 - artigo 124 inciso V: exigência de comprovante de procedência e justificativa da propriedade dos componentes e agregados adaptados ou montados no veículo, quando houver alteração das características originais de fábrica, para a expedição do novo CRV;
 - artigo 129: o registro e o licenciamento dos veículos de propulsão humana, dos ciclomotores e dos veículos de tração animal obedecerão à regulamentação estabelecida em legislação municipal do domicílio ou residência de seus proprietários;
 - artigo 24 inciso XVII: trata da competência dos órgãos e entidades executivos de trânsito dos Municípios, no âmbito de sua circunscrição registrar e licenciar, na forma da legislação, ciclomotores, veículos de tração e propulsão humana e de tração animal, fiscalizando, atuando, aplicando penalidades e arrecadando multas decorrentes de infrações;
- Memo Circular DRV nº 014/18: trata do pré-cadastro de veículos na BIN;
- Memo Circular DRV nº 025/13: trata da duplicidade de número RENAVAL;
- Memo Circular DRV nº 025/14: trata da acessibilidade em ônibus do programa “Caminhos da

escola”;

- Memo circular DRV nº 030/17: trata da comprovação de procedência de motores e carrocerias;
- Memo circular DRV nº 033/17: trata da regularização de itens de segurança;
- Memo circular DRV nº 053/15: define que as peças usadas e compradas a partir do dia 20 de agosto de 2015 deverão estar acompanhadas de Notas Fiscais de CDVs;
- Memo Circular DRV nº 056/15: trata do uso das conjunções "E", "OU", "E/OU" no registro da propriedade de veículos;
- Memo Circular DV nº 015/09: trata da comprovação da procedência e justificativa da propriedade dos componentes e agregados do veículo;
- Ofício Circular nº 7/2017/CONTRAN: trata do enquadramento dos veículos que realizam o transporte de corpos cadavéricos;
- POP 02 - Solicitações de serviços junto aos CRVAs;
- POP 08 - Vistoria de Identificação de Veículos;
- POP 09 - Pagamentos, GAE-E, Restituição de Valores e Antecipação de IPVA;
- POP 10 - Emissão de CRV e CRLV;
- POP 19 - Autorização para Fabricação de Placa;
- Portaria DENATRAN nº 23/01: estabelece que o ano-modelo somente poderá ser imediatamente anterior, igual ou imediatamente posterior ao ano de fabricação do veículo.
- Portaria DETRAN nº 146/18: dispõe que é vedada a comercialização de vidros de segurança usados que tenham gravação da numeração “Vehicle Indicator Section” – VIS, oriundos de veículos automotores desmontados;
- Resolução CONTRAN nº 210/06, alterada pelas Resoluções CONTRAN nº 608/16 e 628/16: estabelece os limites de peso e dimensões para veículos que transitem por vias terrestres e dá outras providências;
- Resolução CONTRAN nº 282/08: estabelece critérios para a regularização da numeração de motores dos veículos registrados ou a serem registrados no País;
- Resolução CONTRAN nº 292/08: dispõe sobre modificações de veículos previstas nos arts. 98 e 106 do CTB e dá outras providências;
- Resolução CONTRAN nº 349/10: dispõe sobre o transporte eventual de cargas ou de bicicletas nos veículos classificados nas espécies automóvel, caminhonete, camioneta e utilitário;
- Resolução CONTRAN nº 380/11, alterada pelas Resoluções CONTRAN nº 535/15 e 596/16: dispõe sobre a obrigatoriedade do uso do sistema antitravamento das rodas – ABS;
- Resolução CONTRAN nº 402/12: estabelece requisitos técnicos e procedimentos para a indicação no CRV/CRLV das características de acessibilidade para os veículos de transporte coletivos de passageiros e dá outras providências – alterada pelas Resoluções CONTRAN nº 469/13 e 605/16;
- Resolução CONTRAN nº 56/98, alterada pela Resolução CONTRAN nº 127/01: disciplina a

identificação e emplacamento dos veículos de coleção;

- Resolução CONTRAN nº 611/16: regula e disciplina a atividade de desmontagem de veículos automotores terrestres.

4 DEFINIÇÕES

- BCVA: Boletim de Cadastramento de Veículo Automotor;
- BIN: Base Índice Nacional;
- CDV: Centro de Desmanches de Veículos (credenciado pelo DETRAN/RS);
- CNPJ: Cadastro Nacional de Pessoa Jurídica;
- CONTRAN: Conselho Nacional de Trânsito;
- CPF: Cadastro de Pessoa Física;
- CRLV: Certificado de Registro e Licenciamento de Veículo;
- CRV: Certificado de Registro de Veículo;
- CRVA: Centro de Registros de Veículos Automotores;
- CSV: Certificado de Segurança Veicular;
- CTB: Código de Trânsito Brasileiro;
- DCPPO: Documento de Circulação Provisória de Porte Obrigatório;
- DENATRAN: Departamento Nacional de Trânsito;
- CONTRAN: Conselho Nacional de Trânsito;
- GAD-E: Guia de Arrecadação Detran – Eletrônica;
- GID Veículos: Programa desenvolvido pela PROCERGS para o DETRAN/RS para gestão do registro de veículos;
- IVD: Identificador Veicular Documental;
- PBT: Peso Bruto Total;
- RENAVAM: Registro Nacional de Veículos Automotores;
- RNTRC: Registro Nacional de Transportadores Rodoviários de Carga;
- UF: Unidade da Federação;
- VIS: Vehicle Indicator Section.

5 AUTORIDADE E RESPONSABILIDADE

Tabela 1: Atividades, autoridade e responsabilidades.

ATIVIDADE	AUTORIDADE E RESPONSABILIDADE
Pré-cadastro do veículo na BIN	Fabricante
Complementação do cadastro do veículo com geração do código RENAVAM	CRVA
Dúvidas sobre o processo	Coordenadoria de Suporte a Credenciados

6 CONSIDERAÇÕES E METODOLOGIA

- 6.1 Toda a documentação recebida para realização de processo deve ser autuada, arquivada e conter em cada folha a numeração sequencial, com a respectiva rubrica do IVD;
- 6.2 Deve ser observada a existência de algum gravame no registro do veículo (alienação fiduciária, arrendamento mercantil, benefício tributário, reserva de domínio, etc.), para as providências necessárias em cada caso;
- 6.3 Quando constatada a situação de furto/roubo no sistema informatizado, ou em caso de suspeita de adulteração nos documentos, o CRVA deve abrir o serviço de vistoria e realizá-la para se certificar que realmente trata-se do veículo verdadeiro e, se confirmada a suspeita sobre o veículo, deve encaminhar o caso à autoridade policial, mantendo a vistoria aberta e suspensa, informando o motivo da suspensão. Além disso, o CRVA deve contatar o Tabelionato que realizou o reconhecimento (se for o caso) e, se confirmada a suspeita, deve solicitar que seja enviada declaração/confirmação da falsidade e reter o documento. Após o recebimento da declaração de falsidade, encaminhar à Delegacia de Polícia, via ofício, a declaração e o documento original falso. Comunicar o Gabinete da Divisão de Registro de Veículos através do e-mail drv-gabinete@detran.rs.gov.br, quando se tratar de falsidade em carimbos ou selos de Tabelionatos;
- 6.4 As vistorias devem ser efetuadas no veículo de acordo com as orientações contidas no POP 08;
- 6.5 O BCVA faz parte do processo, devendo ser impresso e assinado pelo IVD responsável pelo processo e pelo proprietário (ou seu representante na realização do processo). Pode ser feito o arquivamento dos processos com o BCVA não-assinado pelo responsável, desde que o CRVA assegure a fidedignidade dos dados digitados, de forma a evitar equívocos e retrabalho. O BCVA poderá ser arquivado em qualquer parte do processo, desde a capa até a última folha;
- 6.6 Para o recolhimento das taxas deve ser emitida GAD-E antecipada, e orientado o usuário quanto à forma correta de pagamento. Para maiores informações, ver POP 09;
- 6.7 Se for o caso, deve ser emitida a autorização para estampagem de placas. Para maiores informações, ver POP 19;
- 6.8 Sem prejuízo ao disposto no POP 02, ao realizar processos que emitam um novo CRV, deve ser anexado ao processo o CRV anterior, se houver;
- 6.9 Caso o proprietário alegue não possuir o CRV:
 - O veículo deve ser vistoriado;
 - Caso o serviço desejado não possua vistoria, deve ser executada, previamente, processo de solicitação de vistoria;
 - Assinatura do termo do Anexo 1 do POP 10.
- 6.10 Todos os contratos sociais, bem como formais de partilha e partilhas extrajudiciais necessários, devem ser apresentados ao CRVA em cópia autenticada ou cópia simples acompanhado do original para verificação, devendo ser certificada pelo IVD a autenticidade e arquivados no

processo ou em pastas específicas;

- 6.11 Conforme Memo Circular DV nº 015/09, ressalvados os casos em que a legislação vigente exigir de maneira expressa a apresentação de nota fiscal, o “comprovante de procedência e justificativa da propriedade dos componentes e agregados adaptados ou montados no veículo”, previsto no inciso V do artigo 124 do CTB, além da própria nota, pode ser feito através de outro documento que comprove a origem lícita do bem, inclusive declaração de responsabilidade cível e criminal feita exclusivamente pela pessoa que consta registrada como proprietária na base estadual (no caso de pessoa jurídica, o administrador da empresa). No caso de alteração da cor, não é necessário apresentar Nota Fiscal referente ao material utilizado e mão-de-obra;
- 6.12 Conforme memo circular DRV nº 053/15, as peças usadas e compradas a partir do dia 20 de agosto de 2015 deverão estar acompanhadas de Notas Fiscais Eletrônicas de Empresas de Desmontagem (CDV no caso do RS), conforme a Lei Federal 12.977/14. Notas fiscais manuais de CDVs somente poderão ser aceitas após análise prévia do DETRAN/RS. As informações cadastrais das empresas de desmontagem e das respectivas unidades de desmontagem serão divulgadas na internet pelos órgãos executivos de trânsito dos Estados e do Distrito Federal em que se situem oficinas de desmontagem. Caso não conste a informação do cadastro da empresa no site do respectivo DETRAN, orientamos que o requerente apresente documentação que comprove que a empresa é credenciada junto ao DETRAN.
- 6.13 Na comercialização das peças de rastreabilidade obrigatória resultantes do processo de desmontagem de veículos para consumidor final será obrigatório constar, no campo "Informações Complementares" da Nota Fiscal eletrônica, a placa do veículo a que se destina, conforme comunicado nº DIVDES/007-18.
- 6.14 Quanto a carroçarias e motores, uma vez que já possuem legislação específica (Resolução CONTRAN nº 292/08 para carroçarias e Resolução CONTRAN nº 282/08 para motores), não é necessário que as mesmas sejam provenientes de Empresas de desmontagem (ver memo circular DRV nº 030/17).
- 6.15 Em caso de processos abertos pendentes de regularização de agregado/motor, cuja irregularidade tenha motivado registro policial, o veículo poderá ser reapresentado para vistoria com novo agregado/motor, desde que o responsável apresente o Termo de Nomeação/Compromisso de depósito do conjunto substituído fornecido pela autoridade policial ou judicial.
- 6.16 A regularização dos itens de segurança (referidos no artigo 4º da Resolução CONTRAN nº 611/16) está autorizada quando provenientes de CDVs credenciados pelo DETRAN/RS, nos casos em que constar na Nota Fiscal Eletrônica a informação que a peça foi “recondicionada”. Conforme Portaria DETRAN nº 146/18, é vedada a comercialização de vidros de segurança usados que tenham gravação da numeração VIS, oriundos de veículos automotores desmontados. Na Nota Fiscal Eletrônica deverá constar a informação “Recondicionada – Verificar

- a necessidade de remarcação”. Não poderão ser regularizadas peças quando na Nota Fiscal Eletrônica constar a informação “Proibida destinação à reposição” (memo circular DRV nº 033/17).
- 6.17 As peças de segurança, exceto vidros com a marcação de identificação VIS, podem ser comercializados diretamente ao consumidor final, desde sejam reconicionados e aprovados pelo responsável técnico do CDV. A informação de que as peças foram reconicionadas deve constar na nota fiscal emitida pelo CDV (Comunicado nº DIVDES/012-18).
- 6.18 Caso se constate alguma pendência de documentos, providências em relação ao veículo ou orientações dignas de registro, pode-se fornecer orientação por escrito ao usuário nos moldes do modelo constante no Anexo 1.
- 6.19 O registro de veículos é procedimento obrigatório para todo o veículo automotor, elétrico, articulado, reboque ou semirreboque, junto ao órgão executivo de trânsito do Estado.
- 6.20 O RENAVAM é o sistema nacional de registro de veículos, o qual é acessado, em nosso Estado, através do programa GID Veículos. É composto por uma base central (BIN), e pelos cadastros informatizados de todos os Estados, de forma interligada.
- 6.21 Todos os veículos que necessitem registro e emplacamento devem ser pré-cadastrados na BIN, onde constam dados característicos do veículo como o número do chassi, números do motor e carroceria, cor, espécie, tipo, ano, marca/modelo, CNPJ da revenda para onde o veículo foi faturado e etc.
- 6.22 A Portaria DENATRAN nº 23/01 estabelece que o ano-modelo somente poderá ser imediatamente anterior, igual ou imediatamente posterior ao ano de fabricação do veículo.
- 6.23 Ao ser registrado no CRVA, informações relativas ao CPF/CNPJ do proprietário, município e UF são inseridas no cadastro da BIN e é gerado um número chamado de RENAVAM que é mais um elemento para identificação do veículo.
- 6.24 Caso o GID Veículos apresente a mensagem “Pendente pela BIN (Número de RENAVAM já utilizado)”, seguir Memo Circular DVR nº 025/13, que trata da duplicidade de número RENAVAM;
- 6.25 O sistema GID Veículos impede a alteração do registro de um veículo em outro CRVA que não o existente no município de domicílio ou residência do proprietário. As exceções são as seguintes:
- a) 1º emplacamento; com ou sem reserva de placa;
 - b) Comunicação de venda;
 - c) Restrição por transferência;
 - d) Solicitação de vistoria;
 - e) Inclusão/liberação/correção de restrição judicial e/ou administrativa;
 - f) Processos relativos a veículos registrados em municípios que não possuam CRVA;
 - g) Baixa definitiva;
 - h) Solicitação de autorização para alteração de características;
 - i) Alteração de endereço de entrega;
 - j) Autorização para estampagem de placas;

- k) Troca de placas;
 - l) 2ª Via de CRV/CRLV;
 - m) 2ª Via de CRLV;
 - n) Lançamento de RNTRC;
 - o) Emissão de DCPPO;
 - p) Transferência de veículos retomados para Instituição Financeira.
- 6.26 A obrigatoriedade de pré-cadastro na BIN para registro foi estendida para todos os veículos, uma vez que em junho de 2013, o DENATRAN bloqueou a possibilidade de registrar veículos sem pré-cadastro. Os procedimentos para pré-cadastro estão previstos no Memo Circular DRV nº 014/18.
- 6.27 Excetuam-se do registro junto ao órgão executivo de trânsito estadual, por pertencerem à atribuição dos Municípios, no âmbito de sua circunscrição, conforme preceitua o art. 24, inciso XVII e art. 129 da Lei Federal 9.503/97 – CTB, os veículos de tração e propulsão humana e tração animal. Ex: bicicleta, charrete, carroça, carro-de-mão, etc.
- 6.28 Embora seja atribuição dos Municípios o registro de ciclomotores e cicloelétricos, a ele equiparados, quando não houver possibilidade do município proceder o registro, este procedimento caberá ao órgão executivo de trânsito estadual, devendo atender os requisitos exigidos para os demais veículos, ou seja, código de marca, nota fiscal, gravações de chassi/motor e equipamentos obrigatórios, conforme a legislação.
- 6.29 Com a finalidade de determinar a configuração de eixos nos reboques e semirreboques, os CRVAs devem fazer constar no campo das observações a quantidade de eixos existentes no veículo (em caso de existirem dois ou mais eixos). Tal procedimento deve ser adotado para estabelecer os limites do PBT constante no CRV/CRLV.
- 6.30 A Resolução CONTRAN nº 210/06, alterada pelas Resoluções CONTRAN nº 608/16 e 628/16, estabelece os limites de peso e dimensões para veículos que transitem por vias terrestres e dá outras providências.
- 6.31 A identificação e o emplacamento dos veículos de coleção são definidos pela Resolução CONTRAN nº 56/98, alterada pela Resolução CONTRAN nº 127/01. A exigência do Certificado de Originalidade se dará sempre no registro do veículo na espécie "de coleção". Após o registro, somente em caso de ter havido alguma alteração no veículo que gere dúvida quanto a sua originalidade, ocasião em que deverá ser novamente certificado.
- 6.32 A Resolução CONTRAN nº 402/12 estabelece requisitos técnicos e procedimentos para a indicação no CRV/CRLV das características de acessibilidade para os veículos de transporte coletivos de passageiros - alterada pelas Resoluções CONTRAN nº 469/13 e 605/16.
- 6.33 O Memo Circular DVR nº 025/14 trata da acessibilidade em ônibus do programa "Caminhos da escola".
- 6.34 No caso de veículos com acessibilidade de fábrica, onde sai com esta característica do encarroçador e conste na Nota Fiscal de faturamento o tipo de acessibilidade, não é necessário o

CSV para inclusão desta característica.

- 6.35 A Resolução CONTRAN nº 380/11, alterada pelas Resoluções CONTRAN nº 535/15 e 596/16, dispõe sobre a obrigatoriedade do uso do sistema antitravamento das rodas - ABS.
- 6.36 A Resolução CONTRAN nº 349/10 dispõe sobre o transporte eventual de cargas ou de bicicletas nos veículos classificados nas espécies automóvel, caminhonete, camioneta e utilitário.
- 6.37 Conforme Memo Circular DRV nº 056/15, no caso do registro do veículo no nome de mais de 1 (um) proprietário, os nomes dos proprietários devem vir interligados pela conjunção “e”, de forma a garantir a todos a propriedade do veículo. Desta forma, qualquer processo exigirá assinatura de todos os proprietários. No caso de registro do veículo em nome de mais de 1 (uma) pessoa jurídica, vale a mesma sistemática, mas deve ser exigida CND de todas as envolvidas, quando esta for aplicável.
- 6.38 Conforme Ofício Circular nº 7/2017/CONTRAN, os veículos que realizam o transporte de corpos cadavéricos de forma remunerada devem ser enquadrados na categoria de veículos de aluguel.

7 REGISTROS

- Anexo 1: Orientação/Informativo de Serviço.

8 ALTERAÇÕES

Revisão: 00 – Abril/2015

- Item 1: Incluído item “OBJETIVO”.
- Item 2: Incluído item “CAMPO DE APLICAÇÃO”.
- Item 3: Incluído item “DOCUMENTOS DE REFERÊNCIA”.
- Item 4: Incluído item “DEFINIÇÕES”.
- Item 5: Incluído item “AUTORIDADE E RESPONSABILIDADE”.
- Item 6.16: Acrescentado texto complementando a composição do RENAAM.
- Item 6.22: Acrescentado texto com a necessidade da reconstrução de cadastro para emplacar veículos com placas de duas letras, com informação do memo circular para tal.
- Item 6.22: Acrescentada a portaria com o respectivo memo circular.
- Item 6.13: Acrescentado o memo circular que cita o item.
- Item 6.18: Acrescentado item com a portaria que estabelece como deve ser o ano-modelo em relação ao ano de fabricação.
- Item 6.19: Acrescentado item com a portaria para quando o GID veículos apresente a mensagem “Pendente pela BIN (Número de RENAAM já utilizado).”
- Item 6.26: Acrescentado item com a resolução que estabelece os limites de peso e dimensões.
- Item 6.27: Acrescentado item com a resolução para identificação e emplacamento dos veículos de coleção.
- Item 6.28: Acrescentado item com a resolução que estabelece requisitos técnicos e procedimentos para indicação da acessibilidade no CRV/CRLV.
- Item 6.29: Acrescentado item com o memo circular para acessibilidade em ônibus do programa “Caminhos da escola”.
- Item 6.30: Acrescentado item com a resolução que estabelece a obrigatoriedade do ABS.
- Item 6.31: Acrescentado item com a resolução que estabelece o transporte eventual de cargas ou bicicletas.
- Item 7: Incluído item “REGISTROS”.
- Item 8: Incluído item “ALTERAÇÕES”.

Revisão: 01 – Setembro/2016

Item 6.11: Retirado do item o termo “vistoria avulsa”.

Item 6.11: Retirado do item a informação que dispensa o processo de solicitação de vistoria para liberação de restrição financeira, transferência de propriedade e para o veículo oriundo de outra UF.

Item 6.32: Acrescentado item com citando o caso do registro do veículo no nome de mais de 1 (um) proprietário.

Item 6.26: Alterada a legislação aplicada no item.

Item 6.28: Alterada a legislação aplicada no item.

Item 6.30: Alterada a legislação aplicada no item.

Revisão: 02 – Outubro/2017

Item 6.1 (revisão anterior): Excluído o item, pois não há mais a necessidade de imprimir as bases estadual e BIN após a implementação do vistoria WEB.

Item 6.2 (revisão anterior): Excluído o item, pois não há mais a necessidade de imprimir as bases estadual e BIN após a implementação do vistoria WEB.

Item 6.6: Alterado o item, pois agora todos os processos exigem GAD antecipada.

Item 6.12: Acrescentado item referente à procedência das peças usadas.

Item 6.13: Acrescentado item com a orientação para veículos com processos abertos pendentes de regularização de agregado/motor.

Item 6.14: Acrescentado item que trata da regularização de itens de segurança;

Item 6.27: Alterada a legislação aplicada ao item.

Revisão: 03 – Janeiro/2018

Item 6.12: Incluído no item a necessidade de a nota fiscal ser eletrônica e dos órgãos executivos de trânsito estaduais divulgarem na internet a informação das empresas de desmontagem e das respectivas unidades de desmontagem.

Item 6.24: Adequado o texto do item, uma vez que foi revogado o Memo Circular DV nº 044/08.

Item 6.35: Incluído item com a classificação como aluguel de veículos que realizam o transporte de corpos cadavéricos de forma remunerada.

Revisão: 04 – Abril/2018

Item 6.15: Alterado o item, vedando a comercialização de vidros de segurança usados que tenham gravação da numeração VIS, oriundos de veículos automotores desmontados;

Revisão: 05 – Julho/2018

Item 6.24: Alterada a legislação aplicada no item. Retirada a necessidade de envio à Coordenadoria de Cadastro de Veículos.

Revisão: 06 – Agosto/2018

Item 6.3: Alterado o texto do item, uma vez que agora a vistoria não é mais realizada no GID, e sim no sistema VEI, antes de abrir o processo.

Itens 6.21 e 6.22: Alterada a ordem dos itens.

Revisão: 07 – Outubro/2018

Item 6.11: Incluído no item a dispensa da apresentação da nota fiscal no caso de alteração da cor.

Revisão: 08 – Fevereiro/2019

Item 6.7: Alterado o item, retirando a referência ao lacre.

Item 6.23 j): Alterado o item, retirando a referência à tarjeta.

Item 6.32: Incluído item com a dispensa de CSV para inclusão da acessibilidade em veículos que já saem com esta característica de fábrica.

Revisão: 09 – Setembro/2019

Item 6.3: Alterado no item a forma de comunicação com o DETRAN/RS quando se tratar de falsidade em carimbos ou selos de Tabelionatos.

Revisão: 10 – Janeiro/2020

Item 6.23 n): Incluída a transferência de veículos retomados para instituição financeira entre os processos sem bloqueio de município.

Revisão: 11 – Fevereiro/2020

Item 6.23 k): Incluída a troca de placas entre os processos sem bloqueio de município.

Item 6.23 l): Incluída a 2ª Via de CRV/CRLV entre os processos sem bloqueio de município.

Revisão: 12 – Abril/2020

Item 6.13: Incluído item referente à comercialização das peças de rastreabilidade obrigatória.

Item 6.17: Incluído item referente à comercialização das peças de segurança.

ANEXO 1 - ORIENTAÇÃO/INFORMATIVO DE SERVIÇO

Identificação do CRVA

PROCEDIMENTO: _____

PLACA: _____

- Pagamento GAD-E Antecipada
- CRV
- RG, CPF ou CNH (originais ou cópia autenticada)
- Comprovante de Residência (último mês)
(Água, Luz, Telefone- original ou cópia autenticada)
- Procuração Cópia autenticada
- Autorização p/ encaminhar
- Contrato Social Cópia Autenticada Simplex
- Cópia CNPJ
- 1.ª Via Nota Fiscal de peças de mão de obra
- CSV (Certif. de Seg. Veicular)
- Req. p/ 2.ª Via CRV/CRLV
- Pagar IPVA Seguro (DPVAT)
 Licenciamento Multas
- Regularizar CRV (ou pendências) na origem
- Veículo para Vistoria
- _____
- _____
- _____
- _____

Encaminhar até _____

Atendente: _____ Data: _____

Endereço/telefone do CRVA

PRIMEIRO EMPLACAMENTO

DEPARTAMENTO ESTADUAL DE TRÂNSITO DO ESTADO DO RIO GRANDE DO SUL – DETRAN/RS

DIRETORIA TÉCNICA – DIVISÃO DE REGISTRO DE VEÍCULOS

POP 06

REVISÃO 08

PÁGINA 1 DE 8

Elaboração:	Jeferson Gasparetto <i>Coordenadoria de Suporte</i>	Aprovação:	Cristiano Lemke <i>Chefe da Divisão de Veículos</i>
Revisão:	Altamir Almeida Gomes <i>Coordenador da Coordenadoria de Suporte</i>	Data:	Abril/2020

1 OBJETIVO

Este procedimento descreve o processo de primeiro emplacamento de um veículo.

2 CAMPO DE APLICAÇÃO

Este procedimento é aplicado para a Divisão de Registro de Veículos do DETRAN/RS e todos os CRVAs do Estado do Rio Grande do Sul.

3 DOCUMENTOS DE REFERÊNCIA

- Memo Circular DRV nº 001/12: trata de processos de primeiro emplacamento com divergência de número de motor;
- Memo Circular DRV nº 007/14: trata da conferência do pré-cadastro;
- Memo Circular DRV nº 020/12: trata da captura de dados da nota fiscal eletrônica no processo de primeiro emplacamento;
- POP 03 - Documentos de identificação pessoal e de comprovação de residência;
- POP 08 - Vistoria de Identificação de Veículos;
- Portaria DENATRAN nº 11/06: trata do registro de veículos na categoria aluguel e exigência de RNTRC;
- Resolução CETRAN nº 32/2010: estabelece as diretrizes para regulamentação do exercício da atividade de moto-frete e dá outras providências;
- Resolução CONTRAN nº 356/10: estabelece requisitos mínimos de segurança para o transporte remunerado de passageiros (mototáxi) e de cargas (motofrete) em motocicleta e motoneta, e dá outras providências.

4 DEFINIÇÕES

- BIN: Base Índice Nacional;
- CAT: Certificado de Adequação à Legislação de Trânsito (ver Portaria DENATRAN nº 190/09,

alterada pelas Portarias DENATRAN nº 631/11 e 197/16);

- CCT: Certificado de Capacidade Técnica;
- CETRAN: Conselho Estadual de Trânsito;
- CNPJ: Cadastro Nacional de Pessoa Jurídica;
- CPF: Cadastro de Pessoa Física;
- CRV: Certificado de Registro de Veículo;
- CRVA: Centro de Registros de Veículos Automotores;
- DANFe - Documento Auxiliar da Nota Fiscal Eletrônica;
- DENATRAN: Departamento Nacional de Trânsito;
- GID Veículos: Programa desenvolvido pela PROCERGS para o DETRAN/RS para gestão do registro de veículos;
- INMETRO: Instituto Nacional de Metrologia, Normalização e Qualidade Industrial;
- ITCD: Imposto sobre Transmissão Causa Mortis e Doação;
- IVD: Identificador Veicular Documental;
- RENAVAM: Registro Nacional de Veículos Automotores;
- SRF: Secretaria da Receita Federal;
- UF: Unidade da Federação.

5 AUTORIDADE E RESPONSABILIDADE

Tabela 1: Atividades, autoridade e responsabilidades.

ATIVIDADE	AUTORIDADE E RESPONSABILIDADE
Solicitações do serviço de primeiro emplacamento no CRVA	Proprietário/adquirente/arrendatário, representante ou despachante
Prestação dos serviços solicitados	CRVA
Dúvidas sobre o processo	Coordenadoria de Suporte a Credenciados

6 CONSIDERAÇÕES E METODOLOGIA

- 6.1 É o processo que tem como objetivo o registro inicial de um veículo junto ao órgão executivo de trânsito estadual.
- 6.2 O processo exige vistoria (que poderá ser realizada previamente pelo IVD nas lojas de veículos de acordo com o item 6.2 do POP 08) e os seguintes documentos:
- 6.2.1 Comprovante de residência/domicílio conforme POP 03;
- 6.2.2 Documento de identificação e CPF conforme POP 03, caso pessoa física;
- 6.2.3 Comprovante de inscrição no CNPJ obtido no sítio da SRF via internet e cópia do ato constitutivo, se pessoa jurídica. A cópia do ato constitutivo deve ser arquivada no processo, podendo o CRVA manter pastas específicas com as cópias dos atos constitutivos, quando se tratar de empresas frotistas, revendas ou empresas que trabalhem com locação de veículos.

- 6.2.4 Documento que comprove a propriedade, conforme o caso:
- Veículo comprado de concessionária: DANFe;
 - Veículo comprado da montadora (venda direta): DANFe ;
 - Caso se trate de arrendamento mercantil, o DANFe deve ser emitido em nome do arrendante (agente financeiro).
- 6.3 Processos de primeiro emplacamento com divergência do número do motor são tratados conforme Memo Circular DRV nº 001/12.
- 6.4 Os CRVAs podem realizar normalmente os processos de primeiro emplacamento, oriundos de venda direta do fabricante, quando estiver constando o CNPJ do fabricante e a UF do faturado no pré-cadastro. Desta forma, fica liberado para que os CRVAs façam os emplacamentos dos veículos, independente da UF para qual estejam faturados.
- 6.5 Para veículo ganho como prêmio de sorteio de órgão público:
- DANFe;
 - O veículo deve ser registrado diretamente em nome do contemplado, utilizando o DANFe emitido em nome do ente público, e o termo de doação ao sorteado;
- 6.6 Para veículo ganho como prêmio de sorteio de ente particular:
- DANFe.
 - O veículo deve ser registrado em nome do agente que realiza a promoção e posteriormente transferido para o sorteado, através do CRV;
- 6.7 Para veículo proveniente de leilão de Município do RS:
- Cópia do Edital;
 - Certidão de Arremate ou nota do leiloeiro ou recibo do leiloeiro.
- 6.8 Para veículo proveniente de leilão do DETRAN/RS:
- Certidão de Registro expedida pela Divisão de Depósitos ou Termo de Transferência Nota fiscal do leiloeiro.
- 6.9 Para veículo proveniente de demais leilões do Estado do Rio Grande do Sul:
- Cópia do Edital;
 - Certidão do Órgão responsável pelo leilão.
- 6.10 Para veículo proveniente de licitação das Forças Armadas:
- Cópia do Edital ou Carta-Convite;
 - Certidão do Órgão.
- 6.11 Para veículo proveniente de demais leilões de órgãos da União/Leilão de Veículos removidos pelos órgãos de trânsito:
- Certidão de Arremate, nota ou recibo do leiloeiro.
- 6.12 Para veículo proveniente de leilão de órgãos de outros Estados:
- Certidão de Arremate, nota ou recibo do leiloeiro.
- 6.13 Para veículo proveniente de leilão Judicial:

- a) Carta de Arrematação ou Ordem de Entrega de Bem Móvel.
- 6.14 Para veículo proveniente de leilão realizado por instituição financeira privada:
- a) Termo judicial de reintegração de posse, auto de busca apreensão e depósito, mandado de concessão liminar e citação ou termo de devolução amigável, conforme o caso;
 - b) Certidão de Arremate, nota ou recibo do leiloeiro.
 - Antes da abertura do processo, o CRVA deverá observar se foi transcurado o prazo de 5 (cinco) dias da efetivação da liminar de busca e apreensão do bem dado em garantia.
 - Quando o leilão se proceder após devolução amigável do veículo, o veículo deve ser registrado, primeiramente, em nome da instituição financeira.
- 6.15 Para veículo proveniente de partilha:
- a) Formal de partilha homologado por sentença judicial com trânsito em julgado, ofício, ou Alvará. Não é necessária a apresentação de comprovação de recolhimento de ITCD, uma vez que tal comprovação foi realizada em juízo;
 - b) Escritura pública de partilha extrajudicial. Não é necessária a apresentação de comprovação de recolhimento de ITCD, uma vez que tal comprovação foi realizada no tabelionato.
- 6.16 Para veículo proveniente de determinações judiciais:
- a) Sentença judicial com trânsito em julgado, carta ou mandado de entrega de bem adjudicado, ou carta de alienação, ou Alvará, ou ofício judicial.
- 6.17 Para veículo importado por importador independente:
- a) Documento de importação fornecido pela Secretaria da Receita Federal.
- 6.18 No caso de veículo doado para órgão público na categoria oficial, o mesmo poderá ser emplacado diretamente em nome do órgão, desde que sejam apresentados o termo de doação (ou documento equivalente) e a Nota Fiscal.
- 6.19 No caso de veículo pertencente a membros de missões diplomáticas, de repartições consulares de carreira, de representação de organismos internacionais e de seus membros, os proprietários devem comparecer ao Ministério das Relações Exteriores, que procederá na autorização de registro junto à BIN.
- 6.20 No caso de veículos modificados deve-se seguir as orientações pertinentes em procedimento específico sobre a matéria.
- 6.21 O IVD deve proceder a comparação entre os dados do pré-cadastro com a nota fiscal eletrônica, e estes com os dados verificados na vistoria, conforme Memo Circular DRV nº 007/14. O veículo não deve ser acolhido para registro quando houver divergência ou carência de dados entre estes elementos e o interessado deve ser orientado a procurar o emitente da nota fiscal para sanar o problema.
- 6.22 A reserva de placa ocorre quando o proprietário deseja escolher uma placa específica para seu veículo.
- a) Na abertura do processo, o IVD deve informar que há reserva de placas e a referida placa a

ser reservada deve, obrigatoriamente, estar disponível dentre as placas da faixa destinada pelo DENATRAN ao Estado do RS;

- b) A faixa destinada pelo DENATRAN ao RS é a seqüência IAQ0001 até JDO9999;
- c) No caso de primeiro emplacamento de um veículo da Brigada Militar, é gerada automaticamente a placa correspondente, desde que um dos CNPJs da corporação seja digitado.

6.23 No caso de veículos que necessitem ser encarroçados (caminhões e caminhonete) deve ser verificado se a montagem do veículo no pré-cadastro consta como COMPLETA. Neste caso, deverá ser lançado como valor total o somatório dos valores das notas fiscais do chassi e carroceria, conforme Memo Circular DRV nº 020/12.

- a) Caso a montagem do veículo no pré-cadastro conste como incompleta, o interessado deve ser instruído a procurar o encarroçador do veículo para que este providencie a complementação do pré-cadastro ou busque as entidades mencionadas na alínea "c";
- b) Quando a importação for direta, realizada pelo proprietário do veículo, o pré-cadastro deve ser providenciado junto à Receita Federal pelo proprietário, e a complementação do encarroçamento por intermédio das entidades mencionadas na alínea "c";
- c) As entidades aptas a alterar o pré-cadastro para os casos de importação direta e complementação de veículos encarroçados são:
 - ANFIR: (11) 6972-5577;
 - SECOM: (61) 3384-6242;
 - SIMEFRE: (11) 3289-9166;
 - INFORT: (85) 3261-1383;
 - AUTOTEC: (61) 3322-9689;
 - ANGIS: (11) 3333-2387.

6.24 O registro de empilhadeiras deve ser efetuado observando-se:

- a) deve possuir marca/modelo homologada, ou seja, sua marca/modelo deve constar na tabela de marcas do GID Veículos. Caso não a possua, deve ser buscada pelo interessado a homologação junto ao DENATRAN;
- b) empilhadeiras de qualquer ano de fabricação devem possuir pré-cadastro na BASE RENAAM e seu registro na Base Estadual deve seguir os dados constantes no seu pré-cadastro. Não possuindo pré-cadastro, o fabricante ou importador deve providenciá-lo;

6.25 O registro de reboques deve ser efetuado observando-se que:

- a) deve possuir CAT e CCT em nome do fabricante/encarroçador;
- b) o veículo deve estar de acordo com os dados técnicos descritos no CAT e CCT. Em caso de divergência, solicitar ao fabricante/encarroçador cópia do processo de homologação da marca a fim de obtenção dos dados do projeto;
- c) o CAT deve estar de acordo com a classificação de veículos vigente e o CCT atualizado e

conforme modelo estabelecido pelo INMETRO.

- 6.26 Para o registro de semi-reboques, em caso de dúvidas ou suspeitas em relação às características do veículo, proceder igualmente conforme item 6.25.
- 6.27 Deve ser exigida autorização do poder público concedente para registro de veículos de aluguel destinados ao transporte remunerado, individual ou coletivo de passageiros. A Portaria DENATRAN nº 11/06 trata do registro de veículos na categoria aluguel e exigência de RNTRC.
- 6.28 No caso do registro de motocicletas, motonetas e triciclos na categoria aluguel destinados ao transporte remunerado de mercadorias (motofrete) e ao transporte individual de passageiros (mototáxi), deverão atender ao disposto na Resolução CONTRAN nº 356/10 e aos requisitos seguintes:
- a) Comprovante de regularização (alvará, ofício, certificado, carteira, declaração ou outro considerado válido pela Prefeitura Municipal e por ela fornecido) perante o município da circunscrição do exercício da atividade, considerando essa, a origem da demanda do serviço;
 - b) Sendo a autorização municipal para a atividade em nome de pessoa física, esta deverá ser a proprietária, arrendatária, comodataria ou locatária do veículo.
 - c) Nos casos em que a autorização municipal para a atividade for concedida em nome de pessoa jurídica distinta da pessoa proprietária, arrendatária, comodataria ou locatária do veículo, deverá, conjuntamente com o comprovante exigido na alínea "a" deste item, ser apresentada a Carteira de Trabalho ou contrato, comprovando o vínculo (anexar cópia ao processo).
 - d) Registrado o veículo na categoria aluguel, será expedida via sistema, pelo CRVA do município de registro do veículo, a autorização para circular nas vias como veículo destinado ao transporte remunerado de mercadorias (motofrete), ou como transporte individual de passageiros (mototáxi). Esta autorização deverá ser renovada semestralmente, mediante vistoria em CRVA e comprovação da regularidade perante o município.
 - e) Nos casos em que o mesmo veículo estiver regular para a atividade de motofrete ou mototáxi perante mais de um município, deverão ser expedidas tantas autorizações quantos forem os municípios, de forma individualizada, contendo os dados de identificação do veículo e o nome do respectivo município em cada uma das autorizações;
 - f) Conforme orientação da Resolução CETRAN nº 32/2010, os veículos deverão ter no máximo 7 anos de fabricação, salvo se houver legislação municipal em contrário ;
 - g) Instalação de dispositivo de proteção para pernas e motor;
 - h) Instalação de aparador de linha antena corta-pipas;
 - i) Instalação ou incorporação de dispositivo para transporte de cargas no caso de motofrete;
 - j) Instalação ou incorporação de alças metálicas, traseira e lateral, destinadas a apoio do passageiro, no caso de moto-táxi.
 - k) O registro e a solicitação de expedição de autorização para circulação de motocicletas na

categoria aluguel deverá ser efetuado em CRVA do município de domicílio ou residência do proprietário do veículo.

7 REGISTROS

NA

8 ALTERAÇÕES

Revisão: 00 – Abril/2015

Item 1: Incluído item “OBJETIVO”.
Item 2: Incluído item “CAMPO DE APLICAÇÃO”.
Item 3: Incluído item “DOCUMENTOS DE REFERÊNCIA”.
Item 4: Incluído item “DEFINIÇÕES”.
Item 5: Incluído item “AUTORIDADE E RESPONSABILIDADE”.
Item 6.3: Acrescentado item citando memo circular para processos de primeiro emplacamento com divergência do número do motor.
Item 6.17: Acrescentado item para primeiro emplacamento no caso de veículo importado por importador independente.
Item 6.20: Acrescentado no item a citação do memo circular que trata do mesmo.
Item 6.24: Acrescentado no item a citação da portaria que trata do mesmo.
Item 7: Incluído item “REGISTROS”.
Item 8: Incluído item “ALTERAÇÕES”.

Revisão: 01 – Setembro/2016

Item 6.14: Alterado o item, especificando tratar-se de leilão realizado por instituição financeira privada.
Item 6.25: Acrescentado no item a legislação aplicada.

Revisão: 02 – Outubro/2017

Item 6.22: Alterado o item, incluindo a orientação para lançar como valor total o somatório dos valores das notas fiscais do chassi e carroceria.

Revisão: 03 – Outubro/2018

Item 6.2: Incluído no item a legislação aplicada.
Item 6.14: Incluído no item novos documentos possíveis e observações referentes a veículos proveniente de leilão realizado por instituição financeira privada.
Item 6.24: Retirado do item a necessidade de autorização do DETRAN para registro de veículos na categoria aprendizagem, uma vez que já é feita a vinculação via credenciamento.

Revisão: 04 – Fevereiro/2019

Item 6.18: Alterado o procedimento para primeiro emplacamento de veículo pertencente a membros de missões diplomáticas, de repartições consulares de carreira, de representação de organismos internacionais e de seus membros.

Revisão: 05 – Maio/2019

Item 6.2.2: Alterado o item, adequando o texto com a redação do POP 03.

Revisão: 06 – Dezembro/2019

Item 6.2: Alterado no item a referência, pois a Portaria foi revogada e o POP 08 foi alterado.
Item 6.18: Incluído item referente ao emplacamento diretamente em nome de órgão público na categoria oficial, no caso de veículos doados a estes órgãos.

Revisão: 07 – Fevereiro/2020

Item 6.25: Incluído item referente ao registro de reboques.

Item 6.26: Incluído item referente ao registro de semi-reboques.

Item 6.28: Alterado e complementado o item referente ao registro de motocicletas, motonetas e triciclos na categoria aluguel destinados ao transporte remunerado de mercadorias (motofrete) e ao transporte individual de passageiros (mototáxi).

Revisão: 08 – Abril/2020

Item 6.28 g): Alterado a nomenclatura no item.

TRANSFERÊNCIA DE PROPRIEDADE

DEPARTAMENTO ESTADUAL DE TRÂNSITO DO ESTADO DO RIO GRANDE DO SUL – DETRAN/RS

DIRETORIA TÉCNICA – DIVISÃO DE REGISTRO DE VEÍCULOS

Elaboração:	Jeferson Gasparetto <i>Coordenadoria de Suporte</i>	Aprovação:	Cristiano Lemke <i>Chefe da Divisão de Veículos</i>
Revisão:	Altamir Almeida Gomes <i>Coordenador da Coordenadoria de Suporte</i>	Data:	Fevereiro/2020

1 OBJETIVO

Este procedimento descreve a sistemática para transferência de propriedade de veículos.

2 CAMPO DE APLICAÇÃO

Este procedimento é aplicado para a Divisão de Registro de Veículos do DETRAN/RS e todos os CRVAs do Estado do Rio Grande do Sul.

3 DOCUMENTOS DE REFERÊNCIA

- Memo Circular DRV nº 018/18: trata da operacionalização das transferências de propriedade de veículos retomados pelas Instituições Financeiras;
- Memo Circular DRV nº 019/12: estabelece informações para processos de transferência de propriedade;
 - Memo Circular DRV nº 020/14: trata do cadastro de veículos na categoria oficial;
 - POP 02 - Solicitações de serviços junto aos CRVAs;
 - POP 03 - Documentos de identificação pessoal e de comprovação de residência;
 - POP 18 - Inclusão/liberação de restrições;
 - POP 39 - Prova de Regularidade Fiscal na Oneração de Veículos;
 - Portaria DETRAN/RS nº 07/15: regulamenta os procedimentos para o registro de transferência de veículos arrematados em leilão;
 - Portaria DETRAN/RS nº 08/15: dispõe sobre os procedimentos para a transferência de propriedade de veículos ao beneficiário/arrematante de doação/leilão promovidos pela SRFB, bem como pela SENAD ou FUNAD;
 - Regulamento do ICMS - Art. 215: trata da obrigatoriedade da nota fiscal.

4 DEFINIÇÕES

- CRV: Certificado de Registro de Veículo;

- CRVA: Centro de Registros de Veículos Automotores;
- DAER: Departamento Autônomo de Estradas de Rodagem;
- FUNAD: Fundo Nacional Anti-drogas;
- GID Veículos: Programa desenvolvido pela PROCERGS para o DETRAN/RS para gestão do registro de veículos;
- ICMS: Imposto sobre Circulação de Mercadorias e Serviços;
- IPVA: Imposto sobre a Propriedade de Veículos Automotores;
- ITCD: Imposto sobre Transmissão Causa Mortis e Doação;
- PRF: Polícia Rodoviária Federal;
- RENAAM: Registro Nacional de Veículos Automotores;
- SEFAZ: Secretaria da Fazenda;
- SENAD: Secretaria Nacional Anti-Drogas;
- SRFB: Secretaria da Receita Federal do Brasil;
- UF: Unidade da Federação.

5 AUTORIDADE E RESPONSABILIDADE

Tabela 1: Atividades, autoridade e responsabilidades.

ATIVIDADE	AUTORIDADE E RESPONSABILIDADE
Realização de processo de transferência de veículos	CRVA
Dúvidas sobre o processo	Coordenadoria de Suporte a Credenciados

6 CONSIDERAÇÕES E METODOLOGIA

6.1 GENERALIDADES

- 6.1.1 É o registro da transferência de propriedade de um veículo no cadastro do DETRAN/RS e no sistema RENAAM. Considerações sobre o processo de transferência de propriedade estão descritas no Memo Circular DRV nº 019/12.
- 6.1.2 No caso de o veículo possuir restrições à propriedade, deve ser apresentada documentação hábil de inclusão ou de exclusão da restrição, ou então autorização explícita de transferi-la ao novo proprietário, se for o caso. O POP 18 deve ser consultado.
- 6.1.3 Nos casos em que o último CRV não puder ser apresentado, poderá ser utilizado o penúltimo.

6.2 DOCUMENTOS NECESSÁRIOS

- 6.2.1 O processo de transferência exige vistoria e os seguintes documentos:
- 6.2.1.1 Comprovante de residência/domicílio conforme POP 03;
 - 6.2.1.2 Documento de identificação e CPF conforme POP 03, caso pessoa física;
 - 6.2.1.3 Documentos que comprovem a propriedade, conforme o caso, descritos na seção seguinte:

a) Vendedor pessoa física:

- CRV devidamente preenchido, assinado pelas partes e com reconhecimento de firma do comprador e do vendedor (mesmo no caso de CRVs antigos) e liberação da restrição financeira, se for o caso;

b) Vendedor pessoa jurídica comerciante de veículo:

- CRV devidamente preenchido, assinado pelas partes e com reconhecimento de firma do comprador e do vendedor (mesmo no caso de CRVs antigos), Nota Fiscal e liberação da restrição financeira, se for o caso. Fica dispensada a comprovação de poderes, face à obrigatoriedade da apresentação da Nota Fiscal;

c) Vendedor outras pessoas jurídicas de direito privado:

- CRV devidamente preenchido, assinado pelas partes e com reconhecimento de firma do comprador e do vendedor (mesmo no caso de CRVs antigos), instrumento constitutivo da pessoa jurídica, com vistas a verificar se o firmatário do CRV possui poderes para vender o veículo conforme o item 6.1.10 do POP 02 (dispensado caso o Tabelião reconheça que o mesmo assina em nome da pessoa jurídica). No caso do contrato social obtido através do download do documento pelo Portal de Serviços da JUCERGS, pode ser aceita a via única, uma vez que é assinada digitalmente com certificação digital. Outros documentos: liberação da restrição financeira, se for o caso, e certidão negativa de débitos conforme POP 39;
- No caso de devolução amigável de veículo, o CRV deve ser endossado para a instituição financeira que está retomando o bem, devendo haver a transferência para a mesma.

d) Leilão Município do RS:

- Cópia do Edital;
- Certidão de arremate ou nota do leiloeiro ou recibo do leiloeiro;
- CRV, se houver;

OBS: A Portaria DETRAN/RS nº 07/15 regulamenta os procedimentos para o registro de transferência de veículos arrematados em leilão. Esta observação é válida também para demais modalidades de leilões descritas a seguir.

e) Leilão DETRAN/RS:

- Inclusão prévia da Comunicação de Venda por parte da Cordenadoria de Leilões em nome do arrematante comprador;
- Nota fiscal do leiloeiro ou fatura do leilão;
- CRV, se houver.

f) Demais leilões do Estado do Rio Grande do Sul:

- Cópia do Edital;
- Certidão do Órgão responsável pelo leilão;
- CRV, se houver.

g) Licitação das Forças Armadas:

- Cópia do Edital ou Carta-Convite;
- Certidão do Órgão;
- CRV, se houver, no caso do veículo estar cadastrado no Rio Grande do Sul. No caso de veículo cadastrado em outro Estado, CRV ou segunda via do mesmo.

h) Doação/leilão da SRFB, da SENAD e da FUNAD:

- A Portaria DETRAN/RS nº 08/15 dispõe sobre os procedimentos para a transferência de propriedade de veículos ao beneficiário/arrematante de doação/leilão promovidos pela SRFB, bem como pela SENAD ou FUNAD.

i) Demais leilões de órgãos da União:

- Certidão de arremate ou nota do leiloeiro ou recibo do leiloeiro;
- CRV, se houver, no caso do veículo estar cadastrado no Rio Grande do Sul. No caso de veículo cadastrado em outro Estado, CRV, ou segunda via do mesmo.

j) Leilão de veículos removidos pelos órgãos de trânsito:

- Certidão de arremate ou nota do leiloeiro ou recibo do leiloeiro;
- CRV, se houver, no caso do veículo estar cadastrado no Rio Grande do Sul. No caso de veículo cadastrado em outro Estado, CRV ou segunda via do mesmo. Caso o leilão seja de outro DETRAN, aceita-se documento do DETRAN contendo o nº do CRV (esta informação pode ser solicitada pelo CRVA à Divisão de Registro de Veículos, que se comunicará com o DETRAN de outra UF).

k) Leilão de órgãos e prefeituras de outros Estados:

- Certidão de arremate ou nota do leiloeiro ou recibo do leiloeiro;
- CRV, se houver, caso contrário, segunda via do CRV, que deve ser solicitada diretamente pelo interessado no Estado onde o veículo está cadastrado, mediante a apresentação dos documentos exigidos para o registro e de um boletim de vistoria “lacrada”, a qual o CRVA deve efetuar e entregar ao interessado.

l) Leilão judicial:

- Carta de arrematação ou Ordem de Entrega de Bem Móvel;
- nota fiscal expedida pelo leiloeiro, ou recibo do leiloeiro quando este não for obrigado a emitir nota fiscal;
- CRV, se houver, no caso de o veículo estar cadastrado no Rio Grande do Sul. No caso de veículo cadastrado em outro Estado, CRV, ou segunda via do mesmo.

m) Leilão realizado por instituição financeira privada:

- Termo judicial de reintegração de posse, ou auto de busca apreensão e depósito, ou mandado de concessão liminar e citação ou termo de devolução amigável, ou CRV em nome da instituição financeira, conforme o caso;
- Certidão de arremate ou nota do leiloeiro ou recibo do leiloeiro;
- CRV, se houver, no caso do veículo estar cadastrado no Rio Grande do Sul. Caso o veículo esteja cadastrado em outro Estado, deve ser obtida pelo interessado e apresentada ao CRVA, a segunda via do CRV. O interessado deve solicitar a segunda via do CRV diretamente no Estado onde o veículo estiver cadastrado, mediante apresentação dos documentos citados acima, nesta seção, e de um boletim de vistoria "lacrada", a qual o CRVA deve efetuar e entregar ao interessado;
- Quando o leilão se proceder após devolução amigável do veículo, o mesmo deve estar registrado em nome da instituição financeira;
- Antes da abertura do processo, o CRVA deverá observar se foi transcurado o prazo de 5 (cinco) dias da efetivação da liminar de busca e apreensão do bem dado em garantia.

n) Partilha:

- Formal de partilha homologado por sentença judicial com trânsito em julgado, ofício, ou Alvará. Não é necessária a apresentação de comprovação de recolhimento de ITCD, uma vez que tal comprovação foi realizada em juízo;
- Escritura pública de partilha extrajudicial. Não é necessária a apresentação de comprovação de recolhimento de ITCD, uma vez que tal comprovação foi realizada no tabelionato;
- CRV, se houver, no caso de o veículo estar cadastrado no Rio Grande do Sul. No caso de veículo cadastrado em outro Estado, CRV, ou segunda via do mesmo.

o) Determinações judiciais:

- Sentença judicial com trânsito em julgado, ou carta ou mandado de entrega de bem adjudicado, ou carta de alienação, ou Alvará ou ofício judicial;
- CRV, se houver, no caso de o veículo estar cadastrado no Rio Grande do Sul. No caso de veículo cadastrado em outro Estado, CRV ou segunda via do mesmo. A informação relativa

ao nº do CRV pode ser solicitada pelo CRVA à Divisão de Registro de Veículos, que se comunicará com o DETRAN de outra UF, desde que contenha cópia da determinação judicial com consignação de que confere com o original.

p) Doador ente privado:

- CRV com firma do doador reconhecida por autenticidade e com a assinatura do "de acordo" do donatário conforme consta no documento de identidade, também reconhecida por autenticidade;
- Instrumento Público ou Instrumento Particular de doação, contendo as firmas reconhecidas por autenticidade do doador e do donatário;
- Comprovante de pagamento de ITCD. O pagamento do ITCD não isenta o pagamento da taxa de alteração;
- Quando no preenchimento no verso do CRV não for informado o valor, entende-se que se trata de doação, sendo exigível o pagamento do imposto citado.

q) Doador ente público:

- CRV, se houver. No caso de veículo cadastrado em outro Estado, CRV, ou segunda via do mesmo.
- Documento comprobatório da doação.

r) Fusão, Cisão ou Incorporação de Empresas

- Termo de efetivação do ato constitutivo registrado no órgão competente;
- CRV, se houver. Caso contrário apresentar os documentos necessários para o pedido de 2ª via.

s) Tutela/Curatela:

- CRV assinado pelas partes e com reconhecimento de firma do comprador e do vendedor (mesmo no caso de CRVs antigos);
- Certidão de Tutor ou Certidão de Curador;
- Autorização judicial expressa para venda do veículo.

t) Credor fiduciário:

O Memo Circular DRV nº 018/18 trata da operacionalização das transferências de propriedade de veículos retomados pelas Instituições Financeiras. A seguinte documentação que deverá ser apresentada no CRVA. Em caso de dúvida, enviar para a Coordenadoria de RENAVAL (renavam@detran.rs.gov.br):

I – Processo Judicial:

- CRV, se houver, no caso do veículo estar cadastrado no Rio Grande do Sul. No caso de veículo cadastrado em outro Estado, CRV ou segunda via do mesmo;
- No caso de não apresentação do CRV: Requerimento do credor fiduciário no qual conste se a transferência da propriedade dar-se-á em favor do credor fiduciário ou de terceiro por ele indicado;
- Termo judicial de reintegração de posse, auto de busca apreensão e depósito ou mandado de concessão de liminar e citação;
- Nota fiscal ou recibo do leiloeiro;
- Quando a venda for direta: declaração da instituição financeira, na qual conste que a transferência da propriedade dar-se-á em favor de terceiro por ele indicado, devendo constar valor declarado da venda e com reconhecimento de firma das partes (instituição financeira e comprador);
- Procuração de outorga da Instituição Financeira para o representante legal, autenticada;
- Comprovante de residência do adquirente;
- Documento de identificação do adquirente;
- Antes da abertura do processo, o CRVA deverá observar se foi transcurado o prazo de 5 (cinco) dias da efetivação da liminar de busca e apreensão do bem dado em garantia.

II - Entrega Amigável:

- CRV, se houver, no caso do veículo estar cadastrado no Rio Grande do Sul. No caso de veículo cadastrado em outro Estado, CRV ou segunda via do mesmo;
- No caso de não apresentação do CRV: Requerimento do credor fiduciário no qual conste se a transferência da propriedade dar-se-á em favor do credor fiduciário;
- Termo de devolução amigável;
- Nota fiscal ou recibo do leiloeiro, se for o caso;
- Procuração de outorga da Instituição Financeira para o representante legal, autenticada;
- Comprovante de residência do adquirente;
- Documento de identificação do adquirente;
- Quando o leilão se proceder após devolução amigável do veículo, o veículo deve ser registrado, primeiramente, em nome da instituição financeira.

6.3 NOTA FISCAL NOS PROCESSOS DE TRANSFERÊNCIA

6.3.1 A obrigatoriedade da Nota Fiscal é prevista pelo Art. 215 do Regulamento do ICMS.

6.3.2 Não deve ser exigida Nota Fiscal nas transações realizadas nas revendas de veículos através de consignação, uma vez que a revenda apenas representa o proprietário.

- 6.3.3 Nos processos de transferência de propriedade, quando houver a exigência de Nota Fiscal e ocorrer o extravio ou furto/roubo da mesma, pode ser aceita outra via da nota, juntamente com ocorrência policial, acompanhada de uma declaração da revenda quanto à existência de gravames e/ou restrições à venda.
- 6.3.4 Na transferência de propriedade, no sistema GID Veículos, a opção "Isento de taxa de alteração" somente pode ser usada quando ocorrer uma das duas hipóteses:
- transferência para uma Revenda, com apresentação de Nota Fiscal de entrada modelo 1 ou 1A, ou a Nota Fiscal de saída da pessoa jurídica vendedora, modelo 1 ou 1A, mesmo que a natureza da operação seja venda do ativo imobilizado.
 - estando registrado em nome de uma Revenda, esteja sendo transferido para um terceiro, com apresentação de Nota Fiscal de VENDA. Nesta situação, deve constar na Nota Fiscal e digitado no sistema a "Base de Cálculo" e "Valor do ICMS" da transação de venda. Esse procedimento é dispensado caso o CRVA comprove que o emissor da Nota Fiscal seja optante do simples. A comprovação pode ser realizada no sítio <http://www.receita.fazenda.gov.br/simplesnacional>, utilizando a opção "Consulta Optantes".
- 6.3.5 No caso de veículo adquirido por revenda com existência de arrendamento mercantil, a Nota Fiscal de entrada deve ser emitida em nome do arrendante, e não do arrendatário.

6.4 OUTRAS CONSIDERAÇÕES DO PROCESSO DE TRANSFERÊNCIA

- 6.4.1 Os veículos transporte escolar, coletivos de passageiros, táxis e outros que façam o transporte remunerado de passageiros ou de carga, quando transferidos, necessitam de autorização do poder público concedente autorizando o veículo a realizar estes serviços.
- 6.4.2 Quando a transação envolver pessoa jurídica de direito público como nova proprietária, o registro na categoria oficial deverá ser solicitado à Divisão de Registro de Veículos (ver Memo Circular DRV nº 020/14). Por outro lado, um veículo oficial arrematado em leilão, por exemplo, deve ter sua categoria alterada para particular ou aluguel no processo de transferência.
- 6.4.3 Se a transferência implicar em mudança de município, deve ser realizada a antecipação do IPVA, caso seja um veículo que tenha IPVA a vencer.
- 6.4.4 No caso de processo de transferência em veículos já com placas no modelo MERCOSUL, não será necessária a fabricação de novas placas, mesmo quando ocorrer troca de município, com exceção aos processos com alterações que necessitem fabricação de novas placas (mudança de categoria, por exemplo), ou quando a placa estiver em condições inadequadas.
- 6.4.5 A data da transferência é a data em que o proprietário realizou todas as providências necessárias para o processo, a saber:
- Apresentou o veículo no CRVA e o mesmo foi aprovado em vistoria;
 - Pagou todos os débitos, mesmo que ainda não tenham sido processados (compensados);
 - Entregou todos os documentos – com as formalidades exigidas em lei - necessários para

transferência, exceto aqueles que são de responsabilidade do órgão de trânsito como vistorias anteriores, processos antigos arquivados em órgão de trânsito (mesmo se outra UF) perícias oficiais, etc.

- 6.4.6 Em se tratando de veículos arrematados em leilões judiciais, as restrições judiciais inseridas antes da arrematação podem ser baixadas;
- 6.4.7 Conforme parecer da Divisão Jurídica desta Autarquia, não se faz necessária a formalização junto ao DETRAN/RS da anuência dos demais descendentes no caso de transferência de veículo realizada entre ascendente e descendente;
- 6.4.8 Caso seja constatada irregularidade na vistoria, inequivocamente, a reprovação em vistoria deve ser realizada no ato, e a data da transferência será a data em que o veículo for reapresentado em condições de aprovação;
- 6.4.9 Caso o CRVA entenda que é necessária perícia ou que deve solicitar documentação anterior, não deve ser lançada reprovação. Neste caso deve ser lançado o motivo de suspensão da vistoria. A data de transferência dependerá do desfecho do esclarecimento da questão;
- 6.4.10 Para transferência de veículos por determinação judicial:
- A transferência de veículos por determinação judicial deve ser realizada pelo CRVA;
 - No caso de haver necessidade de serem efetuadas liberações provisórias relativas a débitos existentes no cadastro dos veículos, que impeçam a abertura do processo de transferência de propriedade, o CRVA deve enviar cópia da documentação à Divisão de Registro de Veículos, guardando os originais para arquivo junto ao respectivo processo;
 - Tão logo as liberações tenham sido efetuadas, os CRVAs são avisados, mediante envio de resposta via e-mail.
 - Por tratar-se de uma liberação provisória, os interessados devem ser orientados a buscar a baixa definitiva dos respectivos débitos junto aos órgãos credores (SEFAZ, PRF, DAER, Prefeituras, etc.), pois novas liberações para emissão de documentos não devem ser realizadas no ano seguinte.
- 6.4.11 No caso de veículos modificados deve-se seguir as orientações pertinentes em capítulo específico sobre a matéria.

6.5 TRANSFERÊNCIA DE VEÍCULO ORIUNDO DO ESTADO DE SP

- 6.5.1 O DETRAN do Estado de São Paulo bloqueia a transferência de veículos oriundos daquele Estado (desde 2002) cujos CRVs foram emitidos com data anterior a 01/11/2000 e que não estejam com sua numeração atualizada na base de dados daquele DETRAN.
- 6.5.2 A situação pode ser verificada no momento da tentativa de transferência do veículo, quando o sistema informatizado emite a mensagem: "99-Proprietário deve providenciar atualização do CRV junto ao DETRAN de domicílio do veículo".
- 6.5.3 O interessado deve entrar em contato direto com a Coordenadoria de RENAVAM de São Paulo

a fim de atualizar a numeração do CRV e permitir a transferência do veículo para o RS.

6.5.4 O proprietário, adquirente ou seu representante legal deve apresentar os documentos abaixo relacionados à Coordenadoria de RENAVAL daquele Estado para liberação do veículo:

- a) requerimento solicitando a atualização do documento de propriedade (CRV);
- b) cópia reprográfica autenticada do CRV, frente e verso;
- c) cópia não autenticada do documento de identidade e, quando for o caso, da procuração do representante legal.

6.6 Este procedimento foi instituído unilateralmente pelo DETRAN/SP e a referida documentação deve ser apresentada pelo interessado diretamente àquele DETRAN que possui o telefone (11) 2189-9783.

7 REGISTROS

NA

8 ALTERAÇÕES

Revisão: 00 – Abril/2015

Item 1: Incluído item “OBJETIVO”.

Item 2: Incluído item “CAMPO DE APLICAÇÃO”.

Item 3: Incluído item “DOCUMENTOS DE REFERÊNCIA”.

Item 4: Incluído item “DEFINIÇÕES”.

Item 5: Incluído item “AUTORIDADE E RESPONSABILIDADE”.

Item 6.1.1: Acrescentado no item a citação do memo circular que trata do mesmo.

Item 6.1.3: Acrescentado item que prevê a utilização do penúltimo CRV na transferência.

Item 6.2.1.3 d): Acrescentado item que cita a portaria que regulamenta a transferência de veículos arrematados em leilão.

Item 6.2.1.3 h): Acrescentado item que cita a portaria para transferência por doação/leilão promovidos pela SRFB, SENAD ou FUNAD.

Item 6.2.1.3 t): Acrescentado item que cita a ordem de serviço para veículos objeto de destinação de mercadorias e leilões da SRFB.

Item 6.2.1.3 u): Acrescentado todo item para transferência por consolidação de propriedade e posse plena e exclusiva do bem no patrimônio do credor fiduciários.

Item 6.4.1: Acrescentado no item a descrição da exigência de autorização do poder concendente para veículos da categoria aluguel em diferentes casos de transferência.

Item 6.4.2: Acrescentado no item a citação do memo circular que trata do mesmo.

Item 7: Incluído item “REGISTROS”.

Item 8: Incluído item “ALTERAÇÕES”.

Revisão: 01 – Setembro/2016

Item 6.2.1.3.c): Alterado no item a referência do item.

Item 6.2.1.3 h): Excluído o conteúdo, sendo mantida apenas referência à portaria que trata do item.

Item 6.2.1.3 r): Retirado todo o item, que foi incorporado ao item 6.2.1.3 h).

Item 6.2.1.3 s): Excluído o item, que foi incorporado ao item 6.2.1.3 t).

Item 6.2.1.3 t): Retirado todo o item, que foi incorporado ao item 6.2.1.3 h).

Item 6.2.1.3 t): Acrescentado no item a legislação aplicada.

Item 6.2.1.3 t): Retirada do item a obrigatoriedade de apresentar certidão que comprove o prazo de 5 dias da efetivação da liminar de busca e apreensão do bem dado em garantia.

Item 6.4.1: Alterado o item retirando a necessidade de autorização do poder público concedente referente à saída do veículo da categoria aluguel.

Anexos 1 e 2: Retirados do POP, sendo que o anexo 2 está na portaria DETRAN/RS nº 08/15.

Revisão: 02 – Outubro/2017

Item 6.2.1.3.c): Incluído no item a possibilidade de aceitar a via única do contrato social obtido através do download do documento pelo Portal de Serviços da JUCERGS.

Item 6.2.1.3.l): Incluído no item a necessidade da nota fiscal expedida pelo leiloeiro ou recibo.

Revisão: 03 – Agosto/2018

Item 6.2.1.3 e): Incluído no item a possibilidade de aceitar a fatura do leilão quando não houver nota fiscal do leiloeiro.
Item 6.2.1.3 t): O item foi separado em “Processo Judicial” (item I) e “Entrega Amigável” (item II), onde foram incluídos os devidos documentos necessários para cada caso.
Item 6.2.1.3 t) – observação (revisão anterior): Apagada a observação.
Item 6.4.8): Alterado no item o termo “parada de processo” para “suspensão da vistoria”.

Revisão: 04 – Outubro/2018

Item 6.2.1.3 m): Incluídos novos documentos possíveis no caso de leilão realizado por ente privado. Incluída observação referente ao prazo de 5 (cinco) dias da efetivação da liminar de busca e apreensão do bem dado em garantia.
Item 6.3.4): Alterada a disposição do item para melhor entendimento, sem alterar a redação.
Item 6.2.1.3 t) l): Incluído no item a necessidade de declaração da instituição financeira, quando a venda for direta.

Revisão: 05 – Fevereiro/2019

Item 6.2.1.3 l): Incluído no item a possibilidade de aceitar também a Ordem de Entrega de Bem Móvel no caso de leilão judicial.
Item 6.2.1.3 p): Incluído no item a informação de que o pagamento do ITCD não isenta o pagamento da taxa de alteração.
Item 6.2.1.3 t): Dispensado no item a necessidade de apresentação do requerimento do credor fiduciário no caso de apresentação do CRV.
Item 6.4.1): Alterado o item, retirando a necessidade de autorização do poder público concedente para veículos de aprendizagem..
Item 6.4.3): Alterado o item, retirando a necessidade de fabricação de placas no caso de troca de município.
Item 6.4.4): Incluído item com as condições para necessidade ou não de fabricação de novas placas.

Revisão: 06 – Maio/2019

Item 6.2.1.2): Alterado o item, adequando o texto com a redação do POP 03.

Revisão: 07 – Setembro/2019

Item 6.2.1.3 e): Alterado os itens necessários para transferência de propriedade para veículos provenientes de leilão do DETRAN/RS.

Revisão: 08 – Dezembro/2019

Item 6.2.1.3 m): Adequada a redação do item.
Item 6.2.1.3 o): Adequada a redação do item, deixando mais claro que pode ser qualquer um dos documentos listados.

Revisão: 09 – Janeiro/2020

Item 6.2.1.3 a): Adequado o item, informando a necessidade de reconhecimento de firma nas assinaturas do comprador e do vendedor, mesmo para os CRVs antigos.
Item 6.2.1.3 m): Adequado o texto, esclarecendo os itens possíveis de serem aceitos. Apagado um dos itens, pois estava duplicado.

Revisão: 10 – Fevereiro/2020

Item 6.2.1.3 b): Adequado o item, informando a necessidade de reconhecimento de firma nas assinaturas do comprador e do vendedor, mesmo para os CRVs antigos.
Item 6.2.1.3 c): Adequado o item, informando a necessidade de reconhecimento de firma nas assinaturas do comprador e do vendedor, mesmo para os CRVs antigos.
Item 6.2.1.3 s): Adequado o item, informando a necessidade de reconhecimento de firma nas assinaturas do comprador e do vendedor, mesmo para os CRVs antigos.
Item 6.3.2): Alterado o item referente à dispensa da exigência de Nota Fiscal nas transações realizadas nas vendas de veículos através de consignação.
Item 6.3.4): Alterado o item referente à apresentação da Nota Fiscal nos casos de transferências para vendas (SPD 3916/2020).

Elaboração:	Jeferson Gasparetto <i>Coordenadoria de Suporte</i>	Aprovação:	Cristiano Lemke <i>Chefe da Divisão de Veículos</i>
Revisão:	Altamir Almeida Gomes <i>Coordenador da Coordenadoria de Suporte</i>	Data:	Fevereiro/2020

1 OBJETIVO

Este procedimento descreve o procedimento para vistoria de identificação de veículo.

2 CAMPO DE APLICAÇÃO

Este procedimento é aplicado para a Divisão de Registro de Veículos do DETRAN/RS e todos os CRVAs do Estado do Rio Grande do Sul.

3 DOCUMENTOS DE REFERÊNCIA

- Lei Federal nº 9.503/97 - Código de Trânsito Brasileiro - CTB:
 - art. 114: estabelece que o veículo será identificado obrigatoriamente por caracteres gravados no chassi ou no monobloco, reproduzidos em outras partes, conforme dispuser o CONTRAN;
 - art. 120 § 1º: trata do registro de veículos oficiais;
 - art. 136: trata das exigências para veículos especialmente destinados à condução coletiva de escolares;
- Memo Circular DRV nº 030/16: trata das solicitações de vistoria aos DETRANs de outras UF's;
- Memo circular DRV nº 053/15: define que as peças usadas e compradas a partir do dia 20 de agosto de 2015 deverão estar acompanhadas de Notas Fiscais de CDVs;
- POP 22 - Duplicidade de chassi;
- Portaria DENATRAN nº 076/06: isenta da aplicação do paracheque traseiro veículos da empresa LIBRELATO objetos do processo nº 80001.017625/2006-33;
- Portaria DENATRAN nº 11/04: Estabelece os critérios para a isenção da obrigatoriedade da aplicação do paracheque traseiro previsto na Resolução CONTRAN nº 593/16;
- Portaria DENATRAN nº 11/06: trata do registro de veículos na categoria aluguel e exigência de RNTRC;
- Portaria DENATRAN nº 22/04: isenta da aplicação do paracheque traseiro os veículos equipados com Plataformas Elevatórias de Cargas Veiculares (Mecanismo Operacional) fabricados pela empresa

MKS Equipamentos Hidráulicos Ltda, objetos do processo nº 80001.014626/2004-64;

- Portaria DETRAN/RS nº 311/13: estabelece requisitos para transporte coletivo de escolares;
- Portaria DETRAN/RS nº 316/12: trata das vistorias lacradas;
- Portaria DETRAN/RS nº 329/09: trata da coleta por meio ótico (fotografia) da numeração do chassi, do motor e da parte traseira do veículo com a numeração da placa legível, sem prejuízo da coleta dos decalques das numerações do chassi e do motor;
- Portaria DETRAN/RS nº 427/19: regulamenta o credenciamento, operação e fiscalização de EPIVs;
- Portaria DETRAN/RS nº 540/19: revoga a Portaria DETRAN/RS nº 553/18, autorizando o deslocamento do IVD para realização de vistoria de veículo fora da sede, com os procedimentos disciplinados pelo Manual de Procedimentos de Registro de Veículos;
- Resolução ANTT nº 4799/15: regulamenta procedimentos para inscrição e manutenção no RNTRC e dá outras providências;
- Resolução CONTRAN nº 14/98, complementada pelas Resoluções CONTRAN nº 34/98, nº 43/98, nº 44/98, nº 46/98, nº 87/99 e nº 129/01: estabelece os equipamentos obrigatórios para a frota de veículos em circulação e dá outras providências;
- Resolução CONTRAN nº 216/06: fixa exigências sobre condições de segurança e visibilidade dos condutores em pára-brisas em veículos automotores, para fins de circulação nas vias públicas;
- Resolução CONTRAN nº 226/07: estabelece requisitos para o desempenho e a fixação de espelhos retrovisores;
- Resolução CONTRAN nº 24/98: estabelece o critério de identificação de veículos, a que se refere o art. 114 do Código de Trânsito Brasileiro;
- Resolução CONTRAN nº 254/07: estabelece requisitos para os vidros de segurança e critérios para aplicação de inscrições, pictogramas e películas nas áreas envidraçadas dos veículos automotores;
- Resolução CONTRAN nº 380/11, alterada pelas Resoluções CONTRAN nº 535/15 e 596/16: dispõe sobre a obrigatoriedade do uso do sistema antitravamento das rodas – ABS;
- Resolução CONTRAN nº 466/13: estabelece procedimentos para o exercício da atividade de vistoria veicular;
- Resolução CONTRAN nº 504/14: dispõe sobre a utilização obrigatória de espelhos retrovisores, equipamento do tipo câmera-monitor ou outro dispositivo equivalente, a ser instalado nos veículos destinados ao transporte coletivo de escolares;
- Resolução CONTRAN nº 533/15: estende aos veículos escolares as exigências relativas ao sistema de retenção no transporte de crianças com até sete anos e meio de idade;
- Resolução CONTRAN nº 593/16: estabelece as especificações técnicas para a fabricação e a instalação de para-choques traseiros das categorias N2, N3, O3 e O4;
- Resolução CONTRAN nº 737/18: altera a Resolução CONTRAN nº 466, que estabelece os procedimentos para o exercício da atividade de vistoria de identificação veicular.

4 DEFINIÇÕES

- ANTT: Agência Nacional de Transportes Terrestres;
- BIN: Base Índice Nacional;
- CMT: Capacidade Máxima de Tração;
- CNPJ: Cadastro Nacional de Pessoa Jurídica;
- CONTRAN: Conselho Nacional de Trânsito;
- CPF: Cadastro de Pessoa Física;
- CRD: Centro de Remoção e Depósito;
- CRVA: Centro de Registros de Veículos Automotores;
- CSV: Certificado de Segurança Veicular;
- CTB: Código de Trânsito Brasileiro;
- DENATRAN: Departamento Nacional de Trânsito;
- DP: Delegacia de Polícia;
- IVD: Identificador Veicular Documental;
- PBT: Peso Bruto Total;
- PBTC: Peso Bruto Total Combinado;
- RENAVAM: Registro Nacional de Veículos Automotores;
- RNTRC: Registro Nacional de Transportadores Rodoviários de Carga;
- SNG: Sistema Nacional de Gravames;
- TARA: Peso de um veículo sem a carga;
- UF: Unidade da Federação.

5 AUTORIDADE E RESPONSABILIDADE

Tabela 1: Atividades, autoridade e responsabilidades.

ATIVIDADE	AUTORIDADE E RESPONSABILIDADE
Realização da vistoria de identificação de veículos	CRVA
Dúvidas sobre o processo	Coordenadoria de Suporte a Credenciados

6 CONSIDERAÇÕES E METODOLOGIA

6.1 GENERALIDADES

- 6.1.1 A Resolução CONTRAN nº 466/13 estabelece procedimentos para o exercício da atividade de vistoria veicular;
- 6.1.2 A Portaria DETRAN nº 427/19 regulamenta o credenciamento, operação e fiscalização de EPIVs.
- 6.1.3 Através da vistoria verifica-se a autenticidade da identificação do veículo, da documentação e a

legitimidade da propriedade. Além disso, confirmam-se suas características, se dispõe de todos os equipamentos obrigatórios exigidos pela legislação de trânsito, e as condições de funcionamento destes. A Resolução CONTRAN nº 24/98 estabelece o critério de identificação de veículos;

6.1.4 Na realização da vistoria, o IVD deve verificar e realizar os seguintes procedimentos:

- a) Verificar a existência, as condições de funcionamento e as especificações técnicas dos equipamentos obrigatórios, conforme Resolução CONTRAN nº 14/98;
- b) Verificar a existência e a numeração das etiquetas e/ou plaquetas e impressões nos vidros. A Resolução CONTRAN nº 254/07 estabelece requisitos para os vidros de segurança e critérios para aplicação de inscrições, pictogramas e películas nas áreas envidraçadas dos veículos automotores. O mesmo entendimento é válido para o caso de painéis decorativos e películas micro-perfuradas;
- c) Verificar se as características do veículo correspondem às descritas em seu registro e se as mesmas estão de acordo com a legislação vigente;
- d) Coletar o decalque do chassi, afixando-o no campo correspondente;
- e) Coletar o decalque do motor, afixando-o no campo correspondente;
- f) Confrontar os dados coletados na identificação do veículo com o pré-cadastro da BIN e base estadual;
- g) Na realização das vistorias em veículos, os CRVAs e Postos Avançados deverão coletar por meio óptico (fotografia) a numeração do chassi, do motor e da diagonal traseira do veículo com a numeração da placa de identificação legível, sem prejuízo da coleta dos decalques das numerações do chassi e do motor, conforme Portaria DETRAN/RS nº 329/09. O CRVA deverá fazer o Upload das fotos em interface específica para armazená-las no sistema do DETRAN/RS. Após o upload das fotografias, não há a necessidade de armazená-las em meio digital. Nos casos de vistoria lacrada de outra UF, ver item 6.1.26;
- h) Quando na vistoria for identificada a necessidade de trocar placa, o CRVA deverá realizar o upload das fotos tiradas durante a vistoria, dentro da Vistoria Web. Caso a necessidade seja de trocar apenas o lacre, deverá ser realizado o upload de nova fotografia contendo a numeração do lacre, que será armazenado quando da sua lacração;
- i) Caso a numeração de motor seja de visualização impossível sem a remoção de componentes, deverá ser realizado, como medida preventiva, o lançamento do número constante no sistema RENAVAL (conferir com a base ampliada) ou na Base Estadual, devendo o motivo do impedimento ser lançado no campo correspondente do Boletim de Vistoria;
- j) Caso a numeração do motor seja de visualização possível, porém sem condições de ser decalcada sem a remoção de componentes, a numeração deverá ser coletada apenas através de meio óptico (fotografia);

- k) As fotografias deverão ser registradas em máquinas digitais ou smartphones com resolução mínima de 3MP (três megapixels), de forma a permitir a ampliação da imagem sem perda da nitidez;
- l) As filmagens registradas deverão ser armazenadas em qualquer meio digital, exceto pen-drive, durante toda a vigência do credenciamento junto ao DETRAN e, após término deste, as mídias utilizadas deverão ser entregues à Divisão de Registro de Veículos. O CRVA ou Posto Avançado deverá tomar as medidas necessárias para manter a mídia gravada em local que não prejudique a sua qualidade. Deverá ser guardada cópia de segurança de cada mídia gravada em local reservado, fora do CRVA ou Posto Avançado. Os CRVAs e Postos Avançados deverão armazená-las de forma a facilitar a localização através da data e horário. É dispensada a filmagem da vistoria quando esta for realizada através do aplicativo “vistoria mobile”, com geolocalização, captura e upload das fotografias.
- m) Realizar a classificação do veículo conforme legislação aplicável;
- n) Carimbar com a identificação do vistoriador e assinar o Boletim de Vistoria;
- o) Verificar e decalcar todos os elementos de identificação, conforme a característica do veículo (número do motor, número de caixa de câmbio, eixos, bomba injetora, etc.) quando existir suspeitas de irregularidades na identificação do veículo;
- p) Cada decalque colado no Boletim de Vistoria deve receber um carimbo, de modo que uma parte das marcas do carimbo fique sobre o decalque e outra parte sobre o papel do Boletim de Vistoria.
- q) Sobre cada um dos referidos carimbos deve constar a rubrica ou assinatura do vistoriador, de modo, também, que uma parte da assinatura fique sobre o decalque e outra parte sobre o papel do Boletim de Vistoria.

6.1.5 Fica dispensado o preenchimento do boletim de vistoria físico, bem como a coleta do decalque da gravação da numeração do chassi e do motor, para os casos de primeiro emplacamento de veículos zero quilômetro onde a vistoria, bem como sua respectiva avaliação e upload das fotografias, for realizada através do aplicativo Vistoria Mobile. O procedimento realizado através do aplicativo Vistoria Mobile substitui os realizados através de papel, nesta específica situação autorizada.

- Nos casos onde não for possível fotografar adequadamente a gravação da numeração do motor, mas seja possível o decalque da mesma, deverá ser acrescentada a fotografia do decalque.

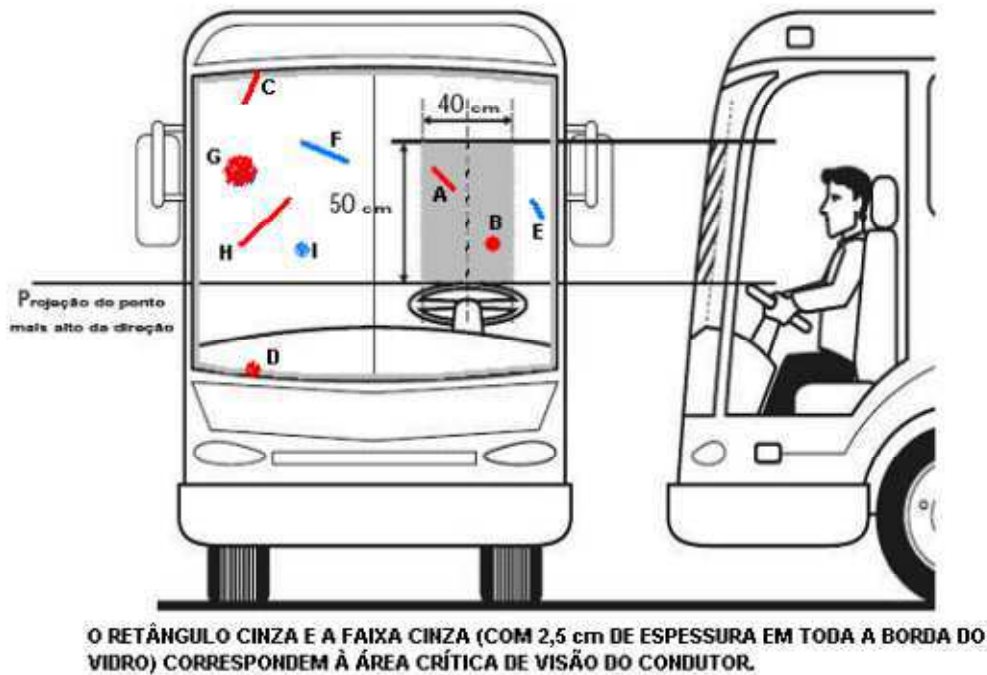
6.1.6 Na vistoria deve ser observado se o veículo foi transformado e se a referida transformação atende aos requisitos da legislação vigente.

6.1.7 As vistorias são realizadas como parte de processos, como na transferência de propriedade, por exemplo, ou desvinculadas dos processos, como nos casos de cadastramento de veículos pelo DETRAN/RS, suspeita de irregularidade, duplicidade de chassi ou mesmo para averiguação

- preventiva do veículo (utilizada para verificar as condições de um determinado veículo para compra).
- 6.1.8 A vistoria efetuada para averiguação (utilizada para verificar as condições de um determinado veículo para compra) não pode ser aproveitada no processo de transferência ou qualquer outro processo.
- 6.1.9 O vistoriador não pode vistoriar seu próprio veículo ou de ascendentes, descendentes ou colaterais (ambos os casos até segundo grau).
- 6.1.10 Nas situações em que o sistema GID Veículos ou o sistema VEI ficarem indisponíveis, excepcionalmente, pode ser realizada vistoria mediante Boletim de Vistoria Provisório próprio, impresso através do sistema GID Veículos, exceto para veículos de outra UF, com o registro das fotografias no modo offline.
- 6.1.11 Quando a BIN ou o SNG ficarem inoperantes, pode, excepcionalmente, ser realizada vistoria mediante boletim próprio impresso através do sistema GID Veículos.
- 6.1.12 No caso de reconstituição de cadastro de veículos pode ser realizada vistoria através de Boletim específico, fornecido pelo DETRAN/RS.
- 6.1.13 Quando ocorrer troca de cabina (ex.: M.Benz L 321 para M.Benz L 1113), o CRVA deve exigir a comprovação de procedência. Essa substituição somente pode ocorrer quando a cabina que está sendo regularizada for do mesmo modelo da que se removeu.
- 6.1.14 O prazo de validade da vistoria é de 30 (trinta) dias a partir da data de aprovação. Dentro deste prazo de validade, o veículo pode ser lacrado (quando aplicável), sem necessidade de nova vistoria, desde que realizado no mesmo CRVA, e salvo se necessário a realização de novo processo que possua serviço de vistoria.
- 6.1.15 Em caso de reprovação em vistoria:
- O prazo para o veículo ser regularizado e reapresentado no mesmo CRVA para nova vistoria, sem cobrança de nova tarifa, é de 30 (trinta) dias;
 - Caso os veículos não sejam apresentados para regularização dentro dos 30 (trinta) dias, as vistorias encerram automaticamente, devendo ser realizado outro serviço de vistoria que incidirá nova cobrança.
- 6.1.16 Nos casos de suspensão da vistoria, este período de contagem do prazo de 30 (trinta) dias é interrompido.
- 6.1.17 Os veículos de tração, de carga e de transporte coletivo de passageiros devem ter inscrição de pesos e capacidades, na forma da legislação.
- 6.1.18 O veículo que não possua etiquetas, desde que perfeitamente identificado pelo CRVA, pode ter seu processo concluído e as respectivas etiquetas/plaquetas colocadas no RS.
- 6.1.19 No caso de não haver distrato, deve ser inserida comunicação de venda no veículo que for encaminhado à Delegacia de Polícia, uma vez impossibilitado o prosseguimento do processo de transferência. O CRVA deve solicitar à Coordenadoria de Suporte a liberação da tarifa.

6.1.20 Desenhos esquemáticos para esclarecimentos adicionais acerca de trincas em pára-brisas:

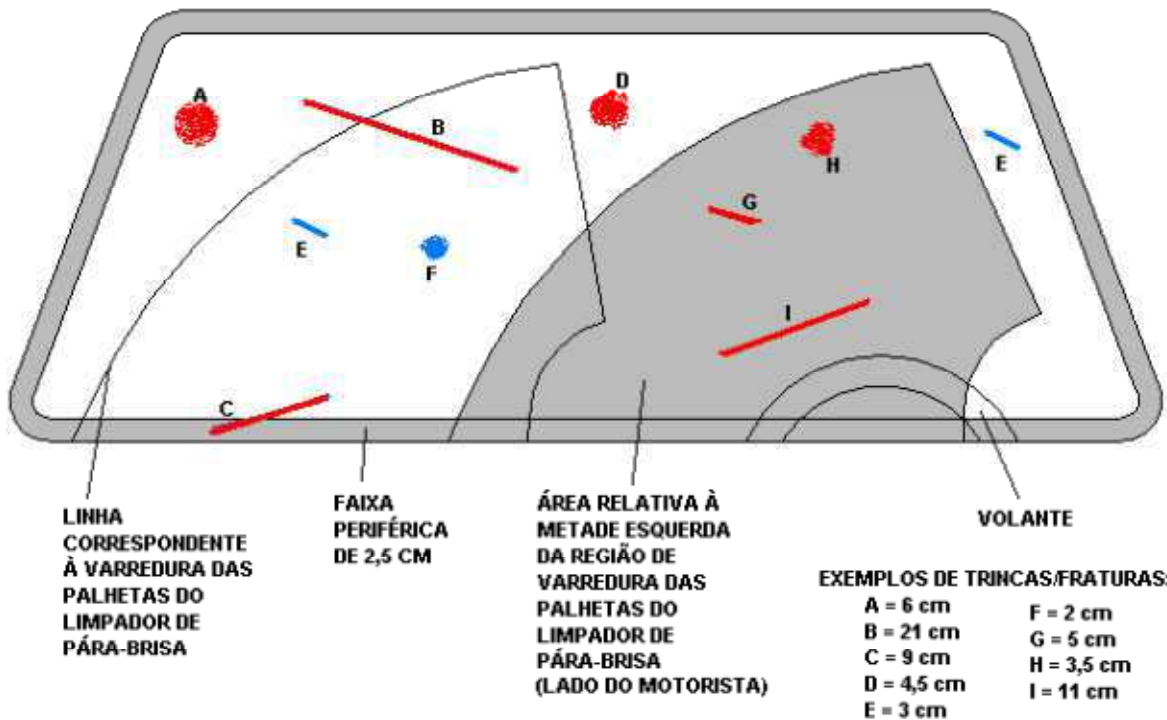
a) Exemplo aplicável para ônibus, microônibus e caminhões:



Conforme Resolução CONTRAN nº 216/06, art. 3º e 4º:

- Os CRVAs devem reprovar na vistoria veículos com trincas/fraturas conforme letras A, B, C e D, não podendo haver conserto nessas situações, por situarem-se dentro das áreas críticas (em cinza, na figura);
- Os CRVAs devem reprovar na vistoria veículos com trincas/fraturas conforme letras G e H, permitindo-se a recuperação/conserto por se tratarem de danos fora de áreas críticas. A reprovação em vistoria deve-se às dimensões das fraturas/trincas excederem os limites fixados na Resolução;
- Os CRVAs devem aprovar na vistoria veículos com trincas/fraturas conforme letras E, F e I, desde que existam, no máximo, duas trincas/fraturas dentro das dimensões máximas permitidas e nas áreas mostradas na figura (que se situam fora das áreas críticas), recomendando-se ao proprietário do veículo o conserto, sob pena das trincas/fraturas aumentarem face às movimentações dinâmicas da carroceria.

b) Exemplo aplicável para veículos exceto ônibus, microônibus e caminhões:



Conforme Resolução CONTRAN nº 216/06, art. 3º e 5º:

- Os CRVAs devem reprovar na vistoria veículos com trincas/fraturas conforme letras C, G, H, I, não podendo haver conserto nessas situações, por situarem-se dentro das áreas críticas (em cinza, na figura);
- Os CRVAs devem reprovar na vistoria veículos com trincas/fraturas conforme letras A, B e D, permitindo-se a recuperação/conserto por se tratarem de danos fora de áreas críticas. A reprovação em vistoria deve-se às dimensões das fraturas/trincas excederem os limites fixados na Resolução;
- Os CRVAs devem aprovar na vistoria veículos com trincas/fraturas conforme letras E e F, desde que existam, no máximo, duas trincas/fraturas dentro das dimensões máximas permitidas e nas áreas mostradas na figura (que se situam fora das áreas críticas), recomendando-se ao proprietário do veículo o conserto, sob pena das trincas/fraturas aumentarem face às movimentações dinâmicas da carroceria.

6.1.21 As gravações de numeração das caixas de câmbio e demais agregados devem ser verificadas sempre que houver dúvida/suspeita na identificação do veículo.

- a) A numeração da caixa de câmbio dos veículos Mercedes Benz é incluída no pré-cadastro com a numeração padronizada pela montadora composta pelo modelo da caixa de câmbio e numeral de seqüência de produção deste agregado, conforme Ofício nº. 3505/2005/CGIE/DENATRAN, relacionado com VPA - 0196/05 da Daimler – Chrysler do Brasil;
- b) No caso da caixa de câmbio nº. 718185000316, os primeiros dígitos “718185” identificam o projeto da caixa e os finais “000316” indicam seqüência de produção;

- c) A caixa de câmbio fabricada pela empresa EATON Trucks Components, recebe em sua plaqueta de identificação uma numeração que diverge dos padrões da montadora. No caso da plaqueta de identificação nº. C4EQG00316, a letra "C" indica o mês de produção, o algarismo "4" o ano de produção, a seqüência "EQG" indica o modelo de produção da EATON e os algarismos "00316" indicam o número de série;
- d) Para os veículos Mercedes Benz que possuam caixa de câmbio marca EATON deve ser verificado somente se o numeral de produção coincide com a informação existente no pré-cadastro do veículo uma vez que tal divergência é do conhecimento do DENATRAN e a fim de não prejudicar o proprietário do veículo.

Para a regularização de veículo que possua solda transversal ao monobloco em toda sua estrutura devido à recuperação de sinistro, e que não tenha informação de "Sinistrado" no documento ou restrição de média monta lançada no sistema, deve ser solicitada a seguinte documentação:

- a) Nota Fiscal de todas as peças utilizadas no conserto do veículo (ver Memo nº. 053/15 DRV/Circular). Para veículos sinistrados até 19 de agosto de 2015, poderá ser aceita declaração de procedência, firmada pelo proprietário sob as penas da Lei;
- b) CSV, dando a autorização com o tipo "Recuperação de sinistro" e a alteração "Recuperação de sinistro média monta" e constando nas observações: "Solda Transversal";
- c) O CRVA deve utilizar a tabela de características especiais, código 39 -"Soldas transversais ao monobloco", quando será impressa a mensagem "Veículo recuperado - CSV nº. xxxxxx".

6.1.22 O tacógrafo é obrigatório para veículos:

- a) de transporte de escolares;
- b) de transporte de cargas perigosas a granel;
- c) de transporte de passageiros com mais de dez (10) lugares, exceto categoria particular;
- d) caminhões e caminhões-tratores produzidos a partir de 01/01/1991 (anteriores a essa data somente se a CMT for superior a 19 toneladas).

6.1.23 O encaminhamento de veículo à Polícia Civil ocorre quando há suspeita de envolvimento do mesmo em ilícito penal.

- a) Nesta situação o CRVA deve esgotar todas as possibilidades de pesquisas em vistorias anteriores para verificar se o decalque confere com a morfologia idêntica à obtida na vistoria atual;
- b) Quando a DP exigir o envio da documentação do processo, o CRVA deve enviar cópia. Quando solicitado os originais, o CRVA deve arquivar uma cópia do documento contendo carimbo "confere com o original" antes do envio à DP.

6.1.24 A vistoria lacrada pode ser realizada quando se tratar de veículo de outra UF para envio ao DETRAN do outro Estado. A vistoria deverá ser realizada em 2 (duas) vias originais, sendo que uma deverá ser arquivada junto ao processo, e a outra via deverá ser entregue ao solicitante em

envelope lacrado direcionado ao DETRAN responsável. A vistoria lacrada pode ser solicitada pelo adquirente do veículo.

6.1.25 O CRVA pode receber e utilizar a vistoria lacrada nos seguintes processos:

- a) Troca/estampagem de placa;
- b) segunda via de CRV;
- c) primeiro emplacamento, no caso de vistorias realizadas em outra UF, para solicitações de no máximo 10 (dez) veículos para um mesmo CPF ou CNPJ, dentro do mês. Para mais veículos, somente com autorização da Coordenadoria de Suporte a Credenciados, mediante apresentação de requerimento da parte interessada informando que não tem interesse no deslocamento de IVD até a outra UF para realização de vistoria fora da sede;

Observação: Nos processos de primeiro emplacamento com vistoria lacrada, em que forem atendidos todos os requisitos previstos na Portaria DETRAN nº 316/12, fica dispensada a necessidade de encaminhamento da documentação ao DETRAN para avaliação, conforme previsto no art. 3º desta Portaria;

- d) Inclusão de restrição financeira de veículo do RS em outra UF;
- e) Liberação de média monta, nos termos do item 6.5 do POP 29;
- f) Liberação de restrição administrativa incluída por agentes de trânsito em situações oportunizadas para regularização de pendências (exemplo: solicitação de vistoria, regularização de itens obrigatórios);

6.1.26 Para utilizar vistorias lacradas de outra UF, o CRVA deve abrir vistoria web com upload no mínimo de 3 (três) fotografias do BV (boletim de vistoria) e outros documentos recebidos (ofício, laudo) se houver. Esta vistoria de outra UF deverá conter a chancela do DETRAN da origem, ou ser acompanhada de ofício confirmando sua autenticidade. Deverá ainda conter no mínimo as fotografias da numeração do chassi, do motor e da diagonal traseira do veículo.

6.1.27 Quando houver alguma demanda envolvendo veículos e também motores provenientes de leilões do DETRAN/RS, antes do encaminhamento à autoridade policial, deve-se, primeiramente, consultar a Divisão de Depósitos do DETRAN/RS.

6.1.28 A situação de furto/roubo pode estar associada somente ao motor do veículo, neste caso deve ser realizada consulta pelo número do motor no cadastro informatizado (Consultar a Base Estadual de outra UF para verificar se não houve troca do motor em relação a BIN).

6.1.29 Constatada duplicidade de chassi, o CRVA deve consultar o POP 22 referente ao assunto.

6.1.30 Para veículos classificados na categoria oficial, exige-se a identificação expressa, por pintura ou adesivagem nas portas:

- a) do nome;
- b) sigla ou logotipo do órgão ou entidade em cujo nome o veículo será registrado, exceto os de representação e aqueles autorizados ao uso de placas particulares (art.120 § 1º do CTB).

6.1.31 Os veículos de transporte de carga e os coletivos de passageiros devem possuir a inscrição em

local visível da TARA, PBT, PBTC e CMT.

- 6.1.32 Para os veículos de transporte de carga remunerado, a comprovação do RNTRC é expedida pela ANTT, conforme Resolução ANTT nº 4799/15. As condições para exigência do RNTRC estão especificadas na Portaria DENATRAN nº 11/06.
- 6.1.33 Para os veículos destinados ao transporte de escolares é exigido pintura de faixa adesiva horizontal na cor amarela, com 400 mm de largura, a meia altura, em toda a extensão das partes laterais e traseira da carroceria, com o dístico ESCOLAR, em preto, em letras maiúsculas, na tipologia ARIAL, com altura da letra de 280 mm. No caso de veículo pintado na cor amarela, as cores aqui indicadas devem ser invertidas. No caso de veículos cuja traseira não permita adotar as dimensões acima descritas, deve ser providenciada pintura/adesivagem nas maiores dimensões possíveis. Ainda, deve ser exigido tacógrafo, além de outros requisitos elencados no art. 136 do CTB, Portaria DETRAN/RS nº 311/13 e Resolução CONTRAN nº 504/14. A Resolução CONTRAN nº 533/15 estende aos veículos escolares as exigências relativas ao sistema de retenção no transporte de crianças com até sete anos e meio de idade.
- 6.1.34 A Resolução CONTRAN nº 226/07 estabelece requisitos para o desempenho e a fixação de espelhos retrovisores.
- 6.1.35 Na vistoria de veículos artesanais, ou de alguns fabricantes de reboques (9A9), que possuem suas gravações de chassi sem padronização, já que são feitas por punção manual, deve ser solicitada cópia da vistoria anterior para comparação da numeração com a situação presente.
- 6.1.36 Conforme Resolução CONTRAN nº 24/98, que estabelece o critério de identificação de veículos, nos reboques e semirreboques as gravações serão feitas, no mínimo, em dois pontos do chassi (art. 4º).
- 6.1.37 O sistema GID Veículos bloqueia a abertura do processo de “Solicitação de Vistoria”, se nos 30 (trinta) dias anteriores a essa tentativa, tenha sido aberto qualquer processo que possua o serviço de vistoria. No Sistema de Vistorias Web, somente será possível fazer uma nova vistoria se a vistoria vigente (dentro de 30 dias) estiver reprovada. No caso de termos uma vistoria aprovada ainda não associada a nenhum processo não será permitido fazer uma nova vistoria.
- 6.1.38 Quando o IVD entender que o veículo com o chassi remarcado ou com falta de plaquetas e etiquetas seja suspeito, deve utilizar todos os meios disponíveis a fim de determinar a autenticidade da identidade do veículo. Somente no caso de suspeita de ocorrência de ilícito penal, ou quando necessária a perícia, o veículo deve ser apresentado à autoridade policial.
- 6.1.39 Sempre que o chassi ou motor constar com morfologia remarcada, diferente ou desconhecida do CRVA, deverá ser solicitada a vistoria anterior para averiguação. No caso de ser veículo registrado em outra UF, no qual essa UF informa não possuir mais prontuários, ou terem sido extraviados, o CRVA deve aplicar a sistemática de amarração dos agregados para identificar o veículo. Se não for possível identificar o veículo através dos agregados, o CRVA deve proceder de acordo com o Memo Circular DRV nº 030/16. No caso de veículos que já estiveram

registrados no RS, basta solicitar a vistoria para o outro CRVA.

6.1.40 Vistoria de veículos retidos em depósito:

- a) Quando solicitados pela Divisão de Depósitos do DETRAN/RS, o CRVA deve enviar um IVD ao CRD onde existir veículo a ser regularizado;
- b) Ao ser autorizado pelo DETRAN/RS a fazer a vistoria no depósito, o CRVA receberá pela realização do serviço e pelo deslocamento até o CRD.

6.1.41 A Resolução CONTRAN nº 380/11 exige a utilização do sistema antitravamento de rodas – ABS, para as categorias definidas e conforme cronograma especificado nesta resolução. Tratando-se de reboques e semirreboques, a Resolução CONTRAN nº 535/15 altera a exigência da obrigatoriedade de sistema de freios ABS apenas para reboques e semirreboques com PBT acima de 3.500 kg. A Resolução CONTRAN nº 596/16 isenta alguns tipos de veículos da obrigatoriedade do sistema ABS.

6.1.42 Os requisitos estabelecidos para o parachoques traseiros de veículos das categorias N2, N3, O3 e O4 estão definidos na Resolução CONTRAN nº 593/16 e Portaria DENATRAN nº 11/04.

6.1.43 A Portaria DENATRAN nº 076/06 isenta da aplicação do parachoque traseiro veículos da empresa LIBRELATO, objetos do processo nº 80001.017625/2006-33.

6.1.44 A Portaria DENATRAN nº 022/04 isenta da aplicação do parachoque traseiro os veículos equipados com Plataformas Elevatórias de Cargas Veiculares (Mecanismo Operacional) fabricados pela empresa MKS Equipamentos Hidráulicos Ltda, objetos do processo nº 80001.014626/2004-64.

6.2 VISTORIAS FORA DA SEDE DO CRVA, POSTO AVANÇADO OU POSTO DE ATENDIMENTO

6.2.1 O atendimento à vistoria fora da sede dependerá da disponibilidade do CRVA, Posto Avançado ou Posto de Atendimento.

6.2.2 Os veículos a serem vistoriados deverão estar dentro do município em que se encontra instalado o CRVA, Posto Avançado ou Posto de Atendimento, exceto para vistorias de primeiro emplacamento de veículos de locadoras.

6.2.3 Vistorias fora da sede em outro município, em outra UF ou em situações não previstas neste POP, somente poderão ser realizadas com autorização prévia da Divisão de Registro de Veículos através da Coordenadoria de Suporte a Credenciados, exceto para vistorias de primeiro emplacamento de veículos de locadoras em que o deslocamento dos IVDs já esteja previamente autorizados, devendo, entretanto, ser comunicado conforme item 6.2.14.

6.2.4 As vistorias fora da sede em veículos de médio e pequeno porte poderão ser realizadas em órgãos públicos, estabelecimento comercial cujo objeto social preveja a comercialização ou locação de veículos, executadas por meio do IVD. No caso de veículo de grande porte, as vistorias poderão também ser realizadas em transportadoras de carga e empresas de transportes coletivos (municipal, interestadual).

- 6.2.5 Quando se tratar de vistoria fora da sede de veículos apreendidos em decorrência de infração às normas de trânsito, a autorização deverá ser fornecida pela Divisão de Depósitos do DETRAN/RS.
- 6.2.6 A Resolução CONTRAN nº 737/18 trata de outras situações onde está prevista a vistoria fora da sede.
- 6.2.7 A vistoria do veículo zero quilômetro poderá ser realizada previamente pelo IVD.
- 6.2.8 O local em que será realizada a vistoria fora da sede deverá possuir infraestrutura com dimensões apropriadas e ambiente iluminado.
- 6.2.9 O DETRAN/RS deverá possuir livre acesso ao local, inclusive para realização de supervisão/fiscalização.
- 6.2.10 A vistoria deve atender a todos os requisitos e cuidados técnicos, nos mesmos moldes da vistoria realizada nas dependências dos credenciados.
- 6.2.11 A vistoria somente poderá ser realizada com o uso do aplicativo “Vistoria Mobile”, com o respectivo *upload* das fotografias e avaliação, observada a configuração de resolução da câmera de, no mínimo, 3,6 megapixels.
- 6.2.12 Para processos de primeiro emplacamento, a Vistoria Mobile dispensa o preenchimento de Boletim de Vistoria físico, bem como a coleta do decalque da gravação da numeração de chassi e de motor.
- 6.2.13 Deverão ser registradas as seguintes fotografias:
- a) da diagonal da traseira do veículo, com uma das portas aberta, em formato “selfie” em que seja possível visualizar o IVD responsável pela vistoria;
 - b) da gravação da numeração do chassi;
 - c) da gravação da numeração do motor;
 - no caso da impossibilidade de fotografar a gravação da numeração do motor, deverá ser fotografado o decalque da gravação, e na impossibilidade deste, indicar se a gravação foi visualizada;
 - d) do lacre com numeração visível, quando for o caso;
 - a colocação do lacre necessariamente deverá ser realizada por IVD
 - estando o veículo identificado e as placas em condições de uso, o veículo poderá ser lacrado mesmo que a vistoria não esteja aprovada.
- 6.2.14 As vistorias fora da sede em veículos usados deverão ser comunicadas até o final do dia da realização da vistoria, unicamente mediante e-mail para a caixa “drv-vistoriaforadasede@detran.rs.gov.br”, informando a placa do veículo, o local e a data da vistoria.
- 6.2.15 Havendo necessidade de maior acuidade do vistoriador IVD deverá este exigir o deslocamento do veículo às dependências do CRVA, PAV ou PA.

6.3 CASOS ESPECIAIS RELATIVOS À IDENTIFICAÇÃO DE VEÍCULOS

- a) Quanto a motores:
- O motor do Fiat/Stilo na BIN é registrado com o número “*J000001*” e fisicamente o bloco do motor é gravado sem os asteriscos, com o número “J000001”;
 - Quando realizada pesquisa na BIN sem os asteriscos ou sem o dígito zero, mencionado no item anterior, não é possível localizar o cadastro do motor;
 - Nos motores de motocicletas o cadastramento na BIN difere, em muitos casos, da gravação do motor em função de traço de separação ou outro caractere.
- b) Quanto ao chassi:
- Os veículos cujo chassi inicie com "LA7A" ou "F10A" são da marca F100 e não possuem capacidade de carga suficiente para utilizar diesel. A capacidade de carga destes veículos é de 0,66 T e PBT de 2,27 T;
 - No caso de erro de cadastro destes veículos (marca, PBT e capacidade de carga) o CRVA deve providenciar a correção.

7 REGISTROS

- Anexo 1: Boletim de Vistoria Provisório

8 ALTERAÇÕES

Revisão: 00 – Abril/2015

Item 1: Incluído item “OBJETIVO”.

Item 2: Incluído item “CAMPO DE APLICAÇÃO”.

Item 3: Incluído item “DOCUMENTOS DE REFERÊNCIA”.

Item 4: Incluído item “DEFINIÇÕES”.

Item 5: Incluído item “AUTORIDADE E RESPONSABILIDADE”.

Item 6.1.1: Acrescentado item citando a resolução que traz procedimentos para vistoria.

Item 6.1.2: Acrescentado no item a complementação da definição da atividade de vistoria veicular e citação da resolução que estabelece os critérios de identificação de veículos.

Item 6.1.3 a): Acrescentado no item a citação da resolução que trata do mesmo.

Item 6.1.3 b): Acrescentado no item a citação da resolução que trata do mesmo.

Item 6.1.4: Acrescentado no item a citação da portaria que trata do mesmo.

Item 6.1.5: Acrescentado item que cita a portaria que os CRVAs deverão verificar a compatibilidade dos dados do sistema informatizado com o veículo em si.

Item 6.1.14: Alterado o item acrescentando a condição de que para ser válida a vistoria a lacração deve ser realizada no mesmo CRVA.

Item 6.1.35: Acrescentado no item a citação da portaria que trata do mesmo.

Item 6.1.36: Alterado no item as citações da portaria e resolução que tratam do mesmo. Acrescentada a referência à Resolução CONTRAN nº 533/15.

Item 6.1.37: Acrescentado item citando a resolução para desempenho e fixação de espelhos retrovisores.

Item 6.1.39: Acrescentado item citando a resolução com os critérios de identificação do chassi.

Item 6.1.44: Acrescentado item relativo à obrigatoriedade do ABS citando as resoluções que tratam do mesmo.

Item 6.1.45: Acrescentado item citando a resolução e portaria para definição dos requisitos para o parachoque traseiro de veículos de carga.

Item 6.1.46: Acrescentado item citando a portaria para isenção de parachoque traseiro para veículos da empresa LIBRELATO.

Item 6.1.47: Acrescentado item citando a portaria para isenção de parachoque traseiro para plataformas elevatórias da MKS.

Item 7: Incluído item “REGISTROS”.

Item 8: Incluído item “ALTERAÇÕES”.

Revisão: 01 – Setembro/2016

Item 6.1.3 h): Retirado do item a previsão das imagens na colocação do lacre.
Item 6.1.27: Incluído no item a forma de realização e envio da vistoria lacrada para outra UF.
Item 6.1.34: Retirado do item a referencia à capacidade de carga para o lançamento de RNTRC, visto que este critério não consta na Resolução ANTT nº 4799/15;
Item 6.1.43: Alterada a legislação aplicada no item.
Item 6.1.44: Alterada a legislação aplicada no item.

Revisão: 02 – Outubro/2017

Item 6.1.3 g): Alterado no item a relação das fotos a serem coletadas.
Item 6.1.3 h): Incluído item referente ao upload das fotografias.
Item 6.1.3 i): Incluído item referente ao upload das fotografias quando for identificada a necessidade de trocar placa e/ou lacre.
Item 6.1.3 - observação: Incluída observação referente à dispensa dos itens “m” a “p” nos casos em que o CRVA optar por realizar o upload das fotografias tiradas durante as vistorias.
Item 6.1.4: Excluído o item, pois não é mais aplicável, uma vez que a portaria foi revogada.
Item 6.1.13 b): Readequado o texto do item.
Item 6.1.14: Alterado no item o termo “motivo de parada do processo”, para “com registro de suspensão/retirada da suspensão”.
Item 6.1.23: Alterada no item a orientação para veículos com solda transversal devido à recuperação de sinistro, ainda não regularizados.
Item 6.1.23 a): Incluída a legislação aplicada no item. Incluída no item a possibilidade de aceitar declaração de procedência das peças para a regularização de veículo que possua solda transversal devido a sinistro ocorrido até 19 de agosto de 2015.
Item 6.1.23 b): Alterado no item informações referentes ao CSV.
Item 6.1.26: Acrescentado no item a possibilidade do adquirente solicitar o serviço de vistoria lacrada.
Item 6.1.27 c): Incluído no item considerações referentes à Portaria DETRAN nº 316/12.
Item 6.1.27 d): Incluído a possibilidade de inclusão de restrição financeira de veículo do RS em outra UF através de vistoria lacrada.
Item 6.1.27: Incluído item referente a aceitação de vistoria lacrada de **outra** UF. Incluída informações referentes à inclusão de vistorias lacradas de outra UF no sistema vistoria WEB.
Item 6.1.29: Incluído no item a necessidade de Consultar a Base Estadual de outra UF.
Item 6.1.38: Acrescentado no item as considerações referente à Vistoria Web.

Revisão: 03 – Janeiro/2018

Item 6.1.3 g): Incorporado o texto do item 6.1.3 h) (revisão anterior) ao item. Retirado do item a possibilidade de ser opcional o upload das fotos, uma vez que passou a ser obrigatório.
Item 6.1.3 h): Alterado no item o local onde deve ser realizado o upload das fotografias.
Itens 6.1.3 “m”, “n”, “o”, “p” (revisão anterior) e “observação”: Foram excluídos estes itens, pois com o upload das imagens não é mais necessário seu armazenamento.
Item 6.1.3 l): Incluído item referente ao armazenamento das filmagens.
Item 6.1.17: Incluído no item as informações referentes à realização de vistoria fora da sede.
Item 6.1.40: Alterados no item os encaminhamentos para o caso de negativas dos DETRANs no envio de cópia das vistorias.

Revisão: 04 – Fevereiro/2018

Item 6.1.3 b): Incluído no item os critérios para aceitação de painéis decorativos e películas micro-perfuradas.

Revisão: 05 – Junho/2018

Item 6.1.3 g): Alterado no item a não necessidade de armazenar as fotografias em meio digital após o upload.
Item 6.1.3 h): Incluído no item a possibilidade do upload das fotografias no GID Veículos.
Item 6.1.17: Alterado o item, pois não é mais autorizado vistorias fora da sede sem autorização prévia do DETRAN/RS.

Revisão: 06 – Outubro/2018

Item 6.1.4: Incluído item com a dispensa do preenchimento do boletim de vistoria físico, bem como da coleta do decalque da gravação da numeração do chassi e do motor, para os casos de primeiro emplacamento de veículos zero quilômetro onde a vistoria, bem como sua respectiva avaliação e upload das fotografias, for realizada através do aplicativo Vistoria Mobile.
Item 6.1.17: Alterado o item referente à realização de vistorias fora da sede.

Revisão: 07 – Fevereiro/2019

Item 6.1.3 h): Retirado do item a referência ao lacre. Incluído no item a necessidade da fotografia da diagonal dianteira.
Item 6.1.3 k): Retirado do item a referência ao lacre. Incluído no item a necessidade da imagem da diagonal dianteira.
Item 6.1.13: Relativizado no item a referência ao lacre.
Item 6.1.27 d): Retirada do item a necessidade da outra UF colocar placas e lacrar o veículo para o DETRAN/RS aceitar vistoria lacrada.

Revisão: 08 – Maio/2019

Item 6.1.13: Incluído no item a possibilidade de qualquer CRVA incluir o serviço de colocação de placa.
Item 6.1.3 l): Incluído no item a dispensa da filmagem da vistoria quando esta for realizada através do aplicativo "vistoria mobile", com geolocalização, captura e upload das fotografias.

Revisão: 09 – Julho/2019

Item 6.1.9: Incluído no item a possibilidade de utilização de Boletim de Vistoria Provisório também no caso de indisponibilidade do sistema VEI.

Revisão: 10 – Outubro/2019

Item 6.1.2: Incluído item referente à legislação que regulamenta o credenciamento, operação e fiscalização de EPIVs.
Item 6.1.4 h): Alterado o item, uma vez que a troca de placa não é mais realizada no CRVA.
Item 6.1.4 k): Alterado o item referente ao registro das fotografias, uma vez que a troca de placa não é mais realizada no CRVA.
Item 6.1.14: Alterado o item, uma vez que a troca de placa não é mais realizada no CRVA.
Item 6.1.23: Alterado o item referente à verificação das gravações de numeração das caixas de câmbio e demais agregados.
Item 6.1.27 e): Incluído no item a possibilidade de aceitar vistoria lacrada para Liberação de média monta, nos termos do item 6.5 do POP 29.
Anexo 1: Incluído com o anexo 1 um modelo para o Boletim de Vistoria Provisório.

Revisão: 11 – Dezembro/2019

Item 3: Incluída a Portaria DETRAN/RS nº 540/19, que revoga a Portaria DETRAN/RS nº 553/18.
Item 6.1.4 g): Simplificado no item as informações referentes à vistoria lacrada, uma vez que estas já constam no item 6.1.26.
Item 6.1.18 (revisão anterior): Excluído o item, pois os procedimentos para vistorias fora da sede estão agora definidos no item 6.2.
Item 6.1.19 (revisão anterior): As informações deste item estão agora descritas no item 6.2.5.
Item 6.1.25 c): Retirado do item a necessidade de envio da documentação para análise do DETRAN/RS nos casos de primeiro emplacamento utilizando vistoria lacrada.
Item 6.1.26: Incluído no item informações referentes à aceitação de vistoria lacrada de outra UF.
Item 6.2: Incluído item referente às vistorias fora da sede do CRVA, Posto Avançado ou Posto de Atendimento.

Revisão: 12 – Janeiro/2020

Item 6.1.25 a): Alterado o texto do item.
Item 6.1.25 f): Incluído item referente à aceitação de vistoria lacrada para liberação de restrição administrativa incluída por agentes de trânsito.
Item 6.2.6: Incluído item referente às vistorias fora da sede do CRVA, Posto Avançado ou Posto de Atendimento.

Revisão: 13 – Fevereiro/2020

Item 6.1.25 c): Foi complementado o texto do item referente à utilização de vistoria lacrada para primeiro emplacamento.
Item 6.2.2: Foi relativizado o item para o caso de vistorias de primeiro emplacamento de veículos de locadoras.
Item 6.2.3: Foi relativizado o item para o caso de vistorias de primeiro emplacamento de veículos de locadoras.

ANEXO 1 – BOLETIM DE VISTORIA PROVISÓRIO



ESTADO DO RIO GRANDE DO SUL
SECRETARIA DE MODERNIZAÇÃO ADMINISTRATIVA E DOS RECURSOS HUMANOS
DEPARTAMENTO ESTADUAL DE TRÂNSITO – DETRAN / RS

BOLETIM DE VISTORIA

QR CODE	VISTORIA	FINALIDADE
	PLACA	

CARACTERÍSTICAS	
<input type="checkbox"/> Placa: <input type="checkbox"/> Chassi: <input type="checkbox"/> RENAVAM: <input type="checkbox"/> Tipo: <input type="checkbox"/> Marca: <input type="checkbox"/> Cor: <input type="checkbox"/> Ano Fabricação: <input type="checkbox"/> Ano Modelo: <input type="checkbox"/> Espécie: <input type="checkbox"/> Combustível: <input type="checkbox"/> Procedência: <input type="checkbox"/> Situação: <input type="checkbox"/> Lacre atual: <input type="checkbox"/> Obs CRV: <input type="checkbox"/> Obs CRLV: <input type="checkbox"/> Município Emplac.: <input type="checkbox"/> Data Últ. Atu.:	<input type="checkbox"/> Carroceria: <input type="checkbox"/> N° Carroceria: <input type="checkbox"/> N° do Motor: <input type="checkbox"/> N° RNTRC: <input type="checkbox"/> N° Caixa Câmbio: <input type="checkbox"/> Chassi Remarcado: <input type="checkbox"/> Montagem: <input type="checkbox"/> Potência: <input type="checkbox"/> Cilindrada: <input type="checkbox"/> CMT: <input type="checkbox"/> PBT: <input type="checkbox"/> Cap. Carga: <input type="checkbox"/> N° de Eixos: <input type="checkbox"/> Categoria: <input type="checkbox"/> Atual: <input type="checkbox"/> Pretendida: <input type="checkbox"/> Lotação:

CARACTERÍSTICAS ESPECIAIS

PROPRIETÁRIO	RESTRICÇÕES
<input type="checkbox"/> <input type="checkbox"/>	

DECALQUES DO CHASSI E DO MOTOR

BOLETIM DE VISTORIA | Vistoria: | Placa: | Primeiro emplacamento

Sistema de Iluminação

Faróis de luz baixa	<input type="checkbox"/> OK	<input type="checkbox"/> Queimado	<input type="checkbox"/> Quebrado	<input type="checkbox"/> Incompatível	
Faróis de luz alta	<input type="checkbox"/> OK	<input type="checkbox"/> Queimado	<input type="checkbox"/> Quebrado	<input type="checkbox"/> Incompatível	
Faróis de neblina	<input type="checkbox"/> OK	<input type="checkbox"/> Não se Aplica	<input type="checkbox"/> Queimado	<input type="checkbox"/> Quebrado	<input type="checkbox"/> Incompatível
Luz de placa traseira	<input type="checkbox"/> OK	<input type="checkbox"/> Queimado	<input type="checkbox"/> Quebrado	<input type="checkbox"/> Incompatível	
Luzes piloto	<input type="checkbox"/> OK	<input type="checkbox"/> Queimado	<input type="checkbox"/> Quebrado	<input type="checkbox"/> Incompatível	

Sistema de Sinalização

Piscas	<input type="checkbox"/> OK	<input type="checkbox"/> Queimado	<input type="checkbox"/> Quebrado	<input type="checkbox"/> Incompatível	
Luz de freio	<input type="checkbox"/> OK	<input type="checkbox"/> Queimado	<input type="checkbox"/> Quebrado	<input type="checkbox"/> Incompatível	
Luz de marcha à ré	<input type="checkbox"/> OK	<input type="checkbox"/> Não se Aplica	<input type="checkbox"/> Queimado	<input type="checkbox"/> Quebrado	<input type="checkbox"/> Incompatível
Pisca-alerta	<input type="checkbox"/> OK	<input type="checkbox"/> Queimado	<input type="checkbox"/> Quebrado	<input type="checkbox"/> Incompatível	
Luz de posição	<input type="checkbox"/> OK	<input type="checkbox"/> Queimado	<input type="checkbox"/> Quebrado	<input type="checkbox"/> Incompatível	
Luz de neblina traseira	<input type="checkbox"/> OK	<input type="checkbox"/> Não se Aplica	<input type="checkbox"/> Queimado	<input type="checkbox"/> Quebrado	<input type="checkbox"/> Incompatível
Brake light	<input type="checkbox"/> OK	<input type="checkbox"/> Não se Aplica	<input type="checkbox"/> Queimado	<input type="checkbox"/> Quebrado	<input type="checkbox"/> Incompatível

Equipamentos Obrigatórios

Retrovisor interno	<input type="checkbox"/> OK	<input type="checkbox"/> Quebrado	<input type="checkbox"/> Trincado	<input type="checkbox"/> Inexistente	
Retrovisores externos	<input type="checkbox"/> OK	<input type="checkbox"/> Quebrado	<input type="checkbox"/> Trincado	<input type="checkbox"/> Inexistente	
Para-brisa	<input type="checkbox"/> OK	<input type="checkbox"/> Trincado	<input type="checkbox"/> Adesivado	<input type="checkbox"/> Origem desconhecida	<input type="checkbox"/> Película/Transparenc desacordo
Limpadores para-brisa diant	<input type="checkbox"/> OK	<input type="checkbox"/> Quebrado	<input type="checkbox"/> Inexistente		
Limpadores para-brisa tras	<input type="checkbox"/> OK	<input type="checkbox"/> Não se Aplica	<input type="checkbox"/> Quebrado	<input type="checkbox"/> Inexistente	
Para-Sol para o condutor	<input type="checkbox"/> OK	<input type="checkbox"/> Quebrado	<input type="checkbox"/> Inexistente		
Velocímetro	<input type="checkbox"/> OK	<input type="checkbox"/> Quebrado	<input type="checkbox"/> Inexistente		
Buzina	<input type="checkbox"/> OK	<input type="checkbox"/> Inoperante	<input type="checkbox"/> Inexistente		
Triângulo	<input type="checkbox"/> OK	<input type="checkbox"/> Quebrado	<input type="checkbox"/> Inexistente		
Cintos de segurança	<input type="checkbox"/> OK	<input type="checkbox"/> Desgastado	<input type="checkbox"/> Engate com defeito	<input type="checkbox"/> Inexistente	
Estepe	<input type="checkbox"/> OK	<input type="checkbox"/> Desacordo	<input type="checkbox"/> Desgastado	<input type="checkbox"/> Incompatível	<input type="checkbox"/> Inexistente
Macaco	<input type="checkbox"/> OK	<input type="checkbox"/> Não se Aplica	<input type="checkbox"/> Danificado	<input type="checkbox"/> Inexistente	
Chave de roda	<input type="checkbox"/> OK	<input type="checkbox"/> Incompatível	<input type="checkbox"/> Inexistente		
Para-choques dianteiro	<input type="checkbox"/> OK	<input type="checkbox"/> Não fixo	<input type="checkbox"/> Inexistente		
Para-choques traseiro	<input type="checkbox"/> OK	<input type="checkbox"/> Não fixo	<input type="checkbox"/> Inexistente		
Rodas	<input type="checkbox"/> OK	<input type="checkbox"/> Conj. desacordo	<input type="checkbox"/> Parafuso faltando		
Esguicho dianteiro	<input type="checkbox"/> OK	<input type="checkbox"/> Inoperante	<input type="checkbox"/> Desregulado	<input type="checkbox"/> Inexistente	
Esguicho traseiro	<input type="checkbox"/> OK	<input type="checkbox"/> Não se Aplica	<input type="checkbox"/> Inoperante	<input type="checkbox"/> Desregulado	<input type="checkbox"/> Inexistente
Freio de estacionamento	<input type="checkbox"/> OK	<input type="checkbox"/> Quebrado	<input type="checkbox"/> Inexistente		

Componentes Complementares

Pneus	<input type="checkbox"/> OK	<input type="checkbox"/> Desacordo	<input type="checkbox"/> Desgastado		
Portas e tampas	<input type="checkbox"/> OK	<input type="checkbox"/> Inoperante			
Vidros e janelas	<input type="checkbox"/> OK	<input type="checkbox"/> Origem desconhecida	<input type="checkbox"/> Numeração diferente	<input type="checkbox"/> Inoperante	<input type="checkbox"/> Película/Transparenc desacordo
Suspensão	<input type="checkbox"/> OK	<input type="checkbox"/> Fixa	<input type="checkbox"/> Rosca	<input type="checkbox"/> Pneumática	<input type="checkbox"/> Irregular
Volante	<input type="checkbox"/> OK	<input type="checkbox"/> Não fixo			
Aerofólio	<input type="checkbox"/> OK	<input type="checkbox"/> Não se Aplica	<input type="checkbox"/> Irregular		
Escapamento	<input type="checkbox"/> OK	<input type="checkbox"/> Furado	<input type="checkbox"/> Inexistente		
Bateria	<input type="checkbox"/> OK	<input type="checkbox"/> Não fixo	<input type="checkbox"/> Descarregada		

DADOS COLETADOS

Hodômetro: KM -	Lacre: Nº -
--------------------	----------------

AVALIAÇÃO

Aprovada Reprovada - Motivo:

Observações:

Data: ____/____/____

Placas a Fabricar:

Placa: Dianteira Traseira 2ª Traseira

Tarjeta: Dianteira Traseira 2ª Traseira

Vistorador _____ Dúvida do proprietário em caso de reprovação e inclusão de RA.

No caso de reprovação será gerado automaticamente uma Recuperação Administrativa (RA) que impossibilitará a emissão de novo licenciamento enquanto não forem regularizados em nova vistoria ou fora reprovação.

PAGAMENTOS, GAD-E, RESTITUIÇÃO DE VALORES E ANTECIPAÇÃO DO IPVA

DEPARTAMENTO ESTADUAL DE TRÂNSITO DO ESTADO DO RIO GRANDE DO SUL – DETRAN/RS

DIRETORIA TÉCNICA – DIVISÃO DE REGISTRO DE VEÍCULOS

POP 09

REVISÃO 06

PÁGINA 1 DE 6

Elaboração:	Jeferson Gasparetto <i>Coordenadoria de Suporte</i>	Aprovação:	Cristiano Lemke <i>Chefe da Divisão de Veículos</i>
Revisão:	Altamir Almeida Gomes <i>Coordenador da Coordenadoria de Suporte</i>	Data:	Abril/2020

1 OBJETIVO

Este procedimento estabelece a sistemática para pagamentos de serviço realizados junto aos CRVAs, restituição de valores e antecipação da quitação do IPVA.

2 CAMPO DE APLICAÇÃO

Este procedimento é aplicado para a Divisão de Registro de Veículos do DETRAN/RS e todos os CRVAs do Estado do Rio Grande do Sul.

3 DOCUMENTOS DE REFERÊNCIA

- Memo Circular DRV nº 008/20: trata do batimento do CPF/CNPJ preenchido na GAD com o CPF/CNPJ do adquirente do veículo nos processos de transferência de propriedade de veículo do RS (código 102);
- Memo Circular DRV nº 031/13: trata do reagrupamento de tarifas;
- Lei Estadual 14.990/2017: dispõe sobre os emolumentos dos serviços prestados pelos Oficiais do Registro Civil das Pessoas Naturais, titulares de CRVAs.

4 DEFINIÇÕES

- BIN: Base Índice Nacional;
- CNPJ: Cadastro Nacional de Pessoa Jurídica;
- CPF: Cadastro de Pessoa Física;
- CRVA: Centro de Registros de Veículos Automotores;
- DBL: Dublê – Restrição devido a duplicidade;
- GAD-E: Guia de Arrecadação Detran – Eletrônica;
- ICMS: Imposto sobre Circulação de Mercadorias e Serviços;
- IPVA: Imposto sobre a Propriedade de Veículos Automotores;
- JUP: Restrição devido à decisão judicial sem trânsito em julgado;

- RENAVAM: Registro Nacional de Veículos Automotores;
- RPV: Reposição de pequeno valor;
- Seguro DPVAT: Seguro de Danos Pessoais Causados por Veículos Automotores de Vias Terrestres;
- SNG: Sistema Nacional de Gravames;
- UF: Unidade da Federação.

5 AUTORIDADE E RESPONSABILIDADE

Tabela 1: Atividades, autoridade e responsabilidades.

ATIVIDADE	AUTORIDADE E RESPONSABILIDADE
Emissão de GAD-E	CRVA
Emissão de GAD-E para antecipação de IPVA	CRVA
Dúvidas sobre o processo	Coordenadoria de Suporte a Credenciados

6 CONSIDERAÇÕES E METODOLOGIA

6.1 PAGAMENTOS E GAD-E

- 6.1.1 Os pagamentos são efetuados na rede bancária conveniada. A GAD-E é o documento para o pagamento dos valores referentes aos processos realizados junto ao DETRAN/RS.
- 6.1.2 Os pagamentos podem ser de 2 (dois) tipos:
- a) Débitos de licenciamento: IPVA, DPVAT, multas e expedição de documentos. Estes valores podem ser quitados através do número da placa e do RENAVAM;
 - b) Débitos de processo: variam conforme o tipo de processo. Os mais comuns são: vistoria, alteração de registro e expedição de documento, que são pagos através de GAD-E.
- 6.1.3 A quitação dos pagamentos efetuados poderá ser confirmada através do sistema GID Veículos.
- 6.1.4 A GAD-E pode ser impressa através do sítio do DETRAN/RS, na internet, ou pelo sistema GID Veículos.
- 6.1.5 O sistema realizará o batimento do CPF/CNPJ preenchido na GAD com o CPF/CNPJ do adquirente do veículo nos processos de transferência de propriedade de veículo do RS (código 102). Caso haja divergência, não será possível a abertura da vistoria no sistema e o cidadão necessitará realizar novo pagamento de taxas. Ver Memo Circular DRV nº 008/20.
- 6.1.6 Há situações que bloqueiam a emissão da GAD-E antecipada e que devem ser sanadas antes da emissão:
- a) se o chassi for impedido de cadastramento;
 - b) bloqueios específicos para processo de vistoria:
 - se o veículo é do Rio Grande do Sul e estiver com atualização pendente na BIN ou no SNG;
 - se tiver processo aberto;

- se tiver restrição de furto ou busca/apreensão.
- c) bloqueios específicos para processo de transferência:
- se o veículo não é encontrado na base do Rio Grande do Sul;
 - se o CPF/CNPJ do comprador for igual ao proprietário atual;
 - se tiver restrição JUP ou DBL;
 - se tiver comunicação de venda e o CPF/CNPJ do comprador for diferente do adquirente da comunicação de venda;
 - se tiver restrição judicial/administrativa;
 - se tiver restrição administrativa DETRAN;
 - se tiver benefício tributário;
 - se tiver bloqueio DIESEL;
 - se o veículo não é encontrado na UF informada;
 - se o veículo for de categoria oficial, exceto se for GAD-E para transferir o veículo para categoria que não possui isenção de taxas.
- 6.1.7 Para evitar duplicidade de pagamentos, quando o veículo possuir alguma taxa disponível no sistema, esta não é incluída na impressão da GAD-E.
- 6.1.8 Nos casos de transferência de propriedade o valor da taxa de alteração de registro depende do tipo do veículo, sua potência e do seu ano de fabricação. Quando algum desses dados for alterado no decorrer do processo, haverá uma diferença entre o valor e o código da taxa efetivamente paga e aquela necessária. Se o valor pago for menor que o valor correto, o sistema gerará no final do processo uma GAD-E complementar.
- 6.1.9 A taxa de expedição de documento não aparecerá na GAD-E antecipada, quando constar no sistema do banco a tarifa de licenciamento para ser paga via RPV.
- 6.1.10 A Lei Estadual nº 8.109/85 trata da isenção de taxas referentes aos processos de transferência de propriedade de veículos realizados por empresas que comercializam veículos. Para obtenção do benefício é necessário que a transação seja realizada com Nota Fiscal de entrada ou de saída modelo 1 ou 1A, ou ainda, Nota Fiscal de saída do vendedor (pessoa jurídica) emitida para a empresa que comercializa veículos, ainda que do ativo imobilizado. Além disso, o veículo deve estar em nome de terceiros e sendo transferido para o nome da empresa, ou estar em nome da empresa e estar sendo transferido para o nome de terceiros.
- 6.1.11 Quando for emitida GAD-E para transferência com a informação de que há isenção de tarifa de alteração de registro, porém não sendo o caso, deve-se emitir nova GAD-E antecipada. O sistema verifica que as taxas de vistoria e emissão estão disponíveis e insere na GAD-E somente a tarifa de alteração de dados.
- 6.1.12 Quando for emitida GAD-E para transferência sem isenção de tarifa de alteração, e ao receber a documentação verifica-se que há isenção, o CRVA deve abrir o processo com isenção. A tarifa paga continuará disponível e o proprietário pode solicitar a devolução. Se por equívoco for

esquecido de ser marcada a opção de que haverá isenção de tarifa na abertura do processo nas condições do item 6.1.9, o Coordenador ou Titular do CRVA poderá utilizar a opção Reversão de ICMS através do menu Registro/Correções/Reversão de ICMS preenchendo os campos apresentados e incluindo o número da Nota Fiscal nas observações.

- 6.1.13 Quando ocorrer a impressão de mais de uma GAD-E antecipada, independente de qual GAD-E foi utilizada para pagamento, ao abrir o processo, o sistema verifica se as taxas necessárias estão disponíveis. A GAD-E antecipada tem por finalidade possibilitar o pagamento das taxas e auxiliar a abertura do processo. O sistema utiliza diretamente as tarifas disponíveis para o veículo.
- 6.1.14 Quando ocorrer impressão da GAD-E pela internet com o município incorreto, deve ser verificado se há troca de município de emplacamento e se o veículo possui débitos. O sistema solicita o município com a finalidade de informar, na GAD-E, que além das taxas do processo é necessária quitação dos débitos existentes no RPV. Se não há débitos, o processo pode ser aberto e o CRVA pode mudar o município. Lembramos que o sistema utiliza as informações digitadas na GAD-E como um pré-cadastro, o qual deverá ser ratificado pelo CRVA.
- 6.1.15 A Lei Estadual nº 14.990/2017 autoriza os CRVAs a receberem, diretamente dos interessados, os valores para prestação de serviço de emissão de certidões, autorizações e expedição documental atinente aos veículos.

6.2 RESTITUIÇÕES DE VALORES

- 6.2.1 Quando aplicável, a restituição das importâncias pagas deve ser orientada ao usuário pelo CRVA, informando-lhe que deverá ser encaminhada solicitação através do Correio à Divisão Financeira e Contábil do DETRAN/RS para Rua Voluntários da Pátria, 1358 – 5º andar – Floresta – CEP 90230-010 - Porto Alegre/RS.
- 6.2.2 O requerimento de restituição deve ser firmado pelo:
- a) Proprietário ou pessoa por este autorizada de forma expressa e com firma reconhecida por autenticidade;
 - b) Arrendatário do veículo ou por pessoa por este autorizada de forma expressa e com firma reconhecida por autenticidade.
- 6.2.3 Em ambas as situações o requerimento deve estar acompanhado do comprovante do pagamento efetuado, que pode ser cópia autenticada no caso de pagamento de taxa com código equivocado, ou original no caso de pagamento de taxa em placa equivocada.

6.3 ANTECIPAÇÃO DO IPVA

- 6.3.1 Situações em que deve ser antecipada a quitação do IPVA:
- a) Transferência de Propriedade de Veículo de outro Estado;
 - b) Transferência de Propriedade de Veículo do RS, nos casos onde o município de emplacamento anterior difere do município atual;

- c) Troca de Município do RS;
- d) Troca de Município de outro Estado;
- e) Troca de categoria de particular para aluguel.
- f) Mudança de Placa (amarela para cinza);
- g) Quando em função da alteração cadastral, a propriedade do veículo deixar de ser tributada. Ocasão em que deverá ser solicitada restituição pró-rata à Secretaria da Fazenda do valor posterior a data de alteração.

6.4 REAGRUPAMENTO DE TAXAS

- 6.4.1 Para taxas pagas no mesmo ano, os procedimentos de reagrupamento disponíveis serão realizados pelos CRVAs.
- 6.4.2 Considera-se reagrupamento o procedimento de alteração do código de uma taxa paga.
- 6.4.3 É possível emitir GAD-E Manual para Taxa Complementar (tarifa 7757) somente para aqueles casos comprovadamente necessários, ou seja, quando já existir previamente taxa paga ou taxa complementar disponível necessitando de algum valor residual para realização de determinado serviço, conforme Memo Circular DRV nº 031/13.

7 REGISTROS

NA

8 ALTERAÇÕES

Revisão: 00 – Abril/2015

Item 1: Incluído item “OBJETIVO”.
Item 2: Incluído item “CAMPO DE APLICAÇÃO”.
Item 3: Incluído item “DOCUMENTOS DE REFERÊNCIA”.
Item 4: Incluído item “DEFINIÇÕES”.
Item 5: Incluído item “AUTORIDADE E RESPONSABILIDADE”.
Item 6.1.16: Acrescentado item citando a portaria que autoriza os CRVAs a receberem diretamente valores para realização de alguns serviços previstos.
Item 6.2.1: Alterado o endereço da Divisão Financeira e Contábil do DETRAN/RS.
Item 7: Incluído item “REGISTROS”.
Item 8: Incluído item “ALTERAÇÕES”.

Revisão: 01 – Setembro/2016

Item 6.4: Incluído item que trata do reagrupamento de tarifas.

Revisão: 02 – Outubro/2017

Item 6.1.2 b): Alterado o item, uma vez que agora todas as taxas devem ser pagas antecipadamente.
Item 6.1.3 (revisão anterior): Excluído o item, uma vez que agora todas as taxas devem ser pagas antecipadamente.
Item 6.1.4: Alterado o item, uma vez que agora todas as taxas devem ser pagas antecipadamente.
Item 6.1.5: Alterado o item, uma vez que agora todas as taxas devem ser pagas antecipadamente.
Item 6.1.7 (revisão anterior): Excluído o item, uma vez que agora todas as taxas devem ser pagas antecipadamente.

Revisão: 03 – Janeiro/2018

Item 6.2.1: Alterado o endereço no item.

Revisão: 04 – Agosto/2018

Item 6.1.14: Alterada no item a legislação aplicada.

Revisão: 05 – Fevereiro/2020

Item 6.1.9: Alterado o item referente à isenção de taxas referentes aos processos de transferência de propriedade de veículos realizados por empresas que comercializam veículos.

Revisão: 06 – Abril/2020

Item 6.1.5: Incluído item referente ao batimento do CPF/CNPJ preenchido na GAD com o CPF/CNPJ do adquirente do veículo nos processos de transferência de propriedade de veículo do RS.

EMIÇÃO DE CRV E CRLV

DEPARTAMENTO ESTADUAL DE TRÂNSITO DO ESTADO DO RIO GRANDE DO SUL – DETRAN/RS

DIRETORIA TÉCNICA – DIVISÃO DE REGISTRO DE VEÍCULOS

POP 10

REVISÃO 10

PÁGINA 1 DE 8

Elaboração:	Jeferson Gasparetto <i>Coordenadoria de Suporte</i>	Aprovação:	Cristiano Lemke <i>Chefe da Divisão de Veículos</i>
Revisão:	Altamir Almeida Gomes <i>Coordenador da Coordenadoria de Suporte</i>	Data:	Abril/2020

1 OBJETIVO

Este procedimento descreve a metodologia para emissão de CRV, emissão de CRLV, impressão de CRV/CRLV, emissão de 2ª via do CRV, atualização do número do CRV, e licenciamento de veículos com processos pendentes.

2 CAMPO DE APLICAÇÃO

Este procedimento é aplicado para a Divisão de Registro de Veículos do DETRAN/RS e todos os CRVAs do Estado do Rio Grande do Sul.

3 DOCUMENTOS DE REFERÊNCIA

- Comunicado DRV nº 47-04-20: trata da impressão de CRLV nos CRVAs;
- Memo Circular DRV nº 030/13: trata do licenciamento de veículos com processos pendentes;
- Memo Circular DV nº 001/10: trata das situações onde o proprietário receba documentos sem a chancela do Diretor-Geral;
- POP 29 - Recuperação de sinistro;
- POP 37 - Emissão de certidão de registro, licença especial de trânsito e DCPPO;
- Portaria DETRAN/RS nº 524/16: trata da emissão de 2ª via do CRV para veículos classificados como grande monta, ou furtado/roubado e não recuperado;
- Resolução ANTT nº 4799/15: regulamenta procedimentos para inscrição e manutenção no RNTRC e dá outras providências;
- Resolução CONTRAN nº 04/98, alterada pelas Resoluções CONTRAN nº 269/08 e 698/17: dispõe sobre o trânsito de veículos novos, nacionais ou importados, antes do registro e do licenciamento e de veículos usados incompletos, nacionais ou importados, antes da transferência.

4 DEFINIÇÕES

- ANTT: Agência Nacional de Transportes Terrestres;
- BIN: Base Índice Nacional;
- BOAT: Boletim de Ocorrência de Acidente de Trânsito;
- CETRAN: Conselho Estadual de Trânsito;
- CONTRAN: Conselho Nacional de Trânsito;
- CORAG: Companhia Rio Grandense de Artes Gráficas;
- CPF: Cadastro de Pessoa Física;
- CRLV: Certificado de Registro e Licenciamento de Veículo;
- CRLV: Certificado de Registro e Licenciamento de Veículo;
- CRLVe: Certificado de Registro e Licenciamento de Veículo digital.
- CRV: Certificado de Registro de Veículo;
- CRVA: Centro de Registros de Veículos Automotores;
- CSV: Certificado de Segurança Veicular;
- DCPPO: Documento de Circulação Provisório de Porte Obrigatório;
- DDI: DETRAN Digital Integrado;
- DENATRAN: Departamento Nacional de Trânsito;
- DRV: Divisão de Registro de Veículos do DETRAN/RS;
- EBCT: Empresa Brasileira de Correios e Telégrafos;
- GID Veículos: Programa desenvolvido pela PROCERGS para o DETRAN/RS para gestão do registro de veículos;
- GNV: Gás Natural Veicular;
- GRT: Guia de Responsabilidade Técnica;
- RENAVAM: Registro Nacional de Veículos Automotores;
- RNTRC: Registro Nacional de Transportadores Rodoviários de Carga.

5 AUTORIDADE E RESPONSABILIDADE

Tabela 1: Atividades, autoridade e responsabilidades.

ATIVIDADE	AUTORIDADE E RESPONSABILIDADE
Solicitação de emissão de CRV / CRLV	CRVA
Impressão do CRV/CRLV	PROCERGS
Envio do CRV/CRLV	EBCT
Atualização do número do CRV	CRVA ou Coordenadoria de Suporte a Credenciados
Licenciamento de veículos com processos pendentes	CRVA
Emissão de segunda via de CRV	CRVA
Dúvidas sobre o processo	Coordenadoria de Suporte a Credenciados

6 CONSIDERAÇÕES E METODOLOGIA

6.1 EMISSÃO DE CRV

- 6.1.1 O CRV é documento de porte não obrigatório, utilizado para comprovar e transferir a propriedade.
- 6.1.2 A expedição do CRV ocorre sempre que houver:
- a) Primeiro registro (emplacamento);
 - b) Troca de placas (de placa antiga para placa única e conversão para placa modelo MERCOSUL);
 - c) Transferência de propriedade;
 - d) Mudança do município;
 - e) Alteração ou correção de qualquer característica do veículo que conste no CRV e/ou no nome ou CPF do proprietário;
 - f) Mudança de categoria;
 - g) Inclusão/liberação de gravame financeiro;
 - h) Segunda via do CRV.
- 6.1.3 Em cada um destes casos, é emitido o novo CRV juntamente com um CRLV, uma vez quitadas as taxas e encargos devidos.
- 6.1.4 Nos processos que geram a emissão de CRV, o sistema GID Veículos solicita ao sistema RENAAM o fornecimento de um número de segurança que é impresso no documento, logo abaixo do número do CRV.
- 6.1.5 O CRV será considerado inválido quando:
- a) houver qualquer rasura ou correção no preenchimento dos campos, que venha a comprometer a identificação das informações, ou que tenha sido preenchido com caneta de tinta delével (que pode ser apagada).
 - b) apresentar sua integridade comprometida, por estar deteriorado, rasgado ou faltando alguma parte.
- 6.1.6 Para a realização dos serviços que necessitam do CRV, nos casos previstos no item 6.1.5, será obrigatória a solicitação de emissão de segunda via do documento.

6.2 EMISSÃO DE CRLV

- 6.2.1 O CRLV é o documento de porte obrigatório, para fins de circulação do veículo em todo o território nacional.
- 6.2.2 O CRLV é expedido anualmente, após a quitação na rede bancária conveniada, das obrigações anuais do veículo, tais como débitos relativos a tributos, encargos e multas de trânsito e ambientais, a ele vinculados.
- 6.2.3 Somente é válido o CRLV na sua forma original impressa pelo sistema GID-Veículos ou pelo

sistema DDI, ou ainda o CRLVe.

6.2.4 Para expedição do CRLV poderá ser exigido o cumprimento de procedimentos específicos tais como:

- a) Atualização do CSV, no caso de veículo movido a GNV;
- b) Lançamento de RNTRC para os veículos de transporte de carga remunerado, conforme Resolução ANTT nº 4799/15.

6.2.5 No caso de solicitação do interessado, o CRVA poderá fazer o rebaixamento manual do exercício. Caso contrário, o sistema irá aguardar a quitação dos débitos do exercício atual.

6.3 IMPRESSÃO DE CRV/CRLV

6.3.1 Tanto o CRV quanto o CRLV dos veículos registrados neste Estado, são impressos de forma centralizada, pela PROCERGS, em Porto Alegre, e são enviados pela EBCT, ao proprietário do veículo, no endereço do RS que este indicar;

6.3.2 Quando o pagamento do CRLV (licenciamento) é efetuado diretamente na rede bancária, este documento é impresso usualmente no dia seguinte a quitação deste valor, supondo quitados os demais pagamentos necessários;

6.3.3 O CRLV pode também ser impresso diretamente pelo proprietário, através da Central de Serviços do DENATRAN, ou pelo CRVA, através do Sistema DDI, mediante requerimento, conforme Comunicado DRV nº 47-04-20.

6.3.4 No caso de emissão de 2ª via de CRV/CRLV, o sistema irá emitir automaticamente o último exercício quitado;

6.3.5 Sempre que o proprietário desejar, poderá solicitar ao CRVA através do requerimento o rebaixamento manual do ano do exercício atual. No sistema GID Veículos, nos detalhes da consulta à gráfica, utilizando botão “rebaixar”;

6.3.6 Os CRV/CRLVs são impressos usualmente no dia seguinte ao lançamento da estampagem da placa no sistema;

6.3.7 O veículo novo pode trafegar apenas com a nota fiscal do fabricante, desde que cumpra estritamente os trajetos e prazos especificados no art. 4º da Resolução CONTRAN nº 04/98, alterada pelas Resoluções CONTRAN nº 269/08 e 698/17 (quinze dias consecutivos);

6.3.8 No Estado do Rio Grande do Sul, o CETRAN institui o DCPPO, conforme POP 37;

6.3.9 O Memo Circular DV nº 001/10 trata das situações onde o proprietário recebe documentos sem a chancela do Diretor-Geral.

6.4 EMISSÃO DA SEGUNDA VIA DO CRV

6.4.1 Com a emissão da segunda via do CRV, ou seja, do documento de transferência, também é emitido, automaticamente, o CRLV.

6.4.2 No caso de veículo com Comunicação de Venda a mesma deve ser suspensa para possibilitar a

emissão do CRV/CRLV.

6.4.3 Deve ser realizada vistoria no veículo.

6.4.4 Documentação necessária:

- a) Requerimento firmado pelo proprietário/arrendatário ou por seus representantes;
- b) Vistoria ou Vistoria “lacrada”, se o veículo encontrar-se em outro Estado;
- c) Em caso de existência de Comunicação de Venda registrada para o veículo, é necessário requerimento com as firmas do adquirente e do vendedor reconhecidas por autenticidade solicitando segunda via do CRV;
- d) Assinatura do termo do Anexo 1 (dispensado quando o proprietário/arrendatário ou seus representantes informarem na GRT o motivo da solicitação);
- e) Boletim de Ocorrência Policial (quando perdido/extraviado, furtado ou roubado).

6.4.5 Permite-se a geração da 2ª via do CRV/CRLV sem aprovação em vistoria nos casos de veículos acidentados com restrição de média/grande monta ou furtados/roubados. Para veículos com restrição de média/grande monta, será inserida no campo das observações, através das “características especiais”, a informação “proibida a circulação”, até a regularização. Ver Portaria DETRAN/RS nº 524/16 que trata deste assunto.

Observação: Caso o veículo acidentado não possua em seu cadastro restrição de média/grande monta cadastrada, deve ser incluída tal restrição mediante apresentação de BOAT ou de laudo emitido por engenheiro legalmente habilitado, e seguidos os passos do POP 29.

6.5 ATUALIZAÇÃO DO NÚMERO DO CRV

6.5.1 Pode ocorrer a atualização do número do CRV quando o proprietário recebe o CRV e a gráfica não inseriu, por falha, o número do documento no cadastro do veículo.

6.5.2 Nas situações de erro deve-se consultar a tela "situação dos documentos enviados para a gráfica" e comparar a data constante no último documento expedido com a data do documento que o CRVA tem em mãos, a fim de verificar se o CRV apresentado é o último expedido ou não.

6.5.3 A atualização do número do CRV deve ser realizada conforme os casos:

- a) Tratando-se da apresentação do último CRV emitido a atualização deve ser solicitada à Coordenadoria de Suporte da Divisão de Registro de Veículos, que fará o contato com a gráfica;
- b) Tratando-se do penúltimo CRV emitido deve ser solicitado o último documento expedido e, não existindo, deve ser firmada declaração pelo responsável, devendo o Coordenador do CRVA lançar no sistema GID Veículos o número do documento apresentado e posteriormente realizar o processo de transferência;
- c) Tratando-se do penúltimo CRV emitido, mas que não conste sua emissão no menu “situação dos documentos enviados para a gráfica” (anterior a 1998), o CRVA deve encaminhar à Divisão de Registro de Veículos um ofício juntamente com declaração do proprietário e cópia

do CRV apresentado para que seja realizada a atualização do número no sistema.

6.6 LICENCIAMENTO DE VEÍCULOS COM PROCESSOS PENDENTES

- 6.6.1 As considerações para veículos com processos pendentes no sistema GID-Veículos estão descritas no Memo Circular DRV nº 030/13.
- 6.6.2 As considerações para veículos com vistorias nas situações “Reprovada” e “Suspensa” estão descritas no Memo Circular DRV nº 018/19.
- 6.6.3 No caso de veículos que aguardam correção do ano de fabricação na BIN, deverá ser selecionado o seguinte motivo de suspensão da vistoria: “09- Aguarda Correção na BIN”.

7 REGISTROS

- Anexo 1: REQUERIMENTO PARA SOLICITAÇÃO DE 2ª VIA DE CRV OU VALIDAÇÃO DE CRV.

8 ALTERAÇÕES

Revisão: 00 – Abril/2015

Item 1: Incluído item “OBJETIVO”.

Item 2: Incluído item “CAMPO DE APLICAÇÃO”.

Item 3: Incluído item “DOCUMENTOS DE REFERÊNCIA”.

Item 4: Incluído item “DEFINIÇÕES”.

Item 5: Incluído item “AUTORIDADE E RESPONSABILIDADE”.

Ítems 6.1.5 e 6.1.6: Acrescentado itens referentes ao CRV considerado como inválido.

Item 6.2.5: Alterado texto “No prazo mínimo de 48 horas” para “após 48 horas (prazo mínimo)”.

Item 6.3.4: Alterado texto “o mínimo de 48 horas” para “as 48 horas (no mínimo)”.

Item 6.3.8: Acrescentado item citando o memo circular para situações onde o proprietário receba documentos sem a chancela do Diretor-Presidente.

Item 6.4.3: Acrescentado item com considerações referentes à emissão de cópia de CRLV.

Item 6.5.4 d): Incluída a necessidade de apresentação da Declaração de Perda do CRV e/ou CRLV para emissão de segunda via do CRV.

Item 6.5.5: Acrescentado no item a citação da portaria que trata do mesmo.

Item 6.6.2: Incluída no item a necessidade de apresentação da Declaração de Perda do CRV e/ou CRLV para emissão de segunda via do CRLV.

Item 6.6.4: Acrescentado item citando a portaria e memo circular que tratam da isenção de taxa de 2ª via do CRLV para veículos roubados.

Item 6.8.1: Acrescentado item citando o memo circular que trata do licenciamento de veículos com processos pendentes.

Item 7: Incluído item “REGISTROS”.

Item 7: Alteração do título do Anexo 1.

Item 8: Incluído item “ALTERAÇÕES”.

Anexo 1: Alteração do texto do anexo 1.

Revisão: 01 – Outubro/2017

Item 6.2.4 b): Retirado do item a referencia à capacidade de carga para o lançamento de RNTRC, visto que este critério não consta na Resolução ANTT nº 4799/15.

Item 6.3.1: Alterado no item o texto “CORAG” para “PROCERGS”.

Item 6.5.5: Alterado o item, restringindo a necessidade da inclusão da CE apenas para veículos com grande monta. Alterada a legislação aplicada.

Revisão: 02 – Janeiro/2018

Item 6.2.4 b): Incluído item com exigência da atualização do CSV, no caso de veículo com carroceria basculante, para expedição do CRLV.

Revisão: 03 – Fevereiro/2018

Item 6.3.6: Alterado no item a legislação aplicada.

Revisão: 04 – Abril/2018

Item 6.5.4 d): Incluído no item a possibilidade de dispensa da assinatura do termo do Anexo 1 quando o proprietário informar na GRT o motivo da solicitação de emissão de segunda via do CRV.

Item 6.5.4 e): Incluído no item a exigência do Boletim de Ocorrência Policial.

Item 6.6.2: Incluído no item possibilidade de dispensa da assinatura do termo do Anexo 1 quando o proprietário informar na GRT o motivo da solicitação de emissão de segunda via do CRLV e a exigência do Boletim de Ocorrência Policial.

Revisão: 05 – Julho/2018

Item 6.2.4 b) (versão anterior): Excluído o item, pois foi suspenso o memo circular 042/17-DRV/Circular, referente aos veículos com carroceria basculante.

Revisão: 06 – Agosto/2018

Item 5: Alterado o item, uma vez que a impressão de CRV/CRLV é realizada pela PROCERGS.

Item 6.3.5: Alterado o item, uma vez que a emissão do CRV/CLRV ocorre no dia seguinte ao lançamento do número do lacre no sistema.

Item 6.5.4 d): Alterado o item, dispensando a assinatura do termo do Anexo 1 quando também o arrendatário ou seus representantes informarem na GRT o motivo da solicitação.

Item 6.8.4: Alterado o item, incluindo a possibilidade do Coordenador do CRVA solicitar a emissão do documento também no caso de vistorias abertas.

Item 6.8.5 a): Alterado o item, uma vez que após o início do vistoria WEB, o serviço de vistoria é incluído antes da abertura do processo.

Item 6.8.5 c): Incluído no item o termo "a vistoria".

Item 6.8.6: Alterado o item, uma vez que após o início do vistoria WEB, o serviço de vistoria é incluído antes da abertura do processo.

Item 6.8.7: Alterado o item, uma vez que após o início do vistoria WEB, o serviço de vistoria é incluído antes da abertura do processo.

Item 6.8.8: Alterado o item, uma vez que após o início do vistoria WEB, o serviço de vistoria é incluído antes da abertura do processo.

Item 6.8.9: Alterado o item, uma vez que após o início do vistoria WEB, o serviço de vistoria é incluído antes da abertura do processo.

Item 6.8.10: Alterado o item, uma vez que após o início do vistoria WEB, o serviço de vistoria é incluído antes da abertura do processo.

Revisão: 07 – Fevereiro/2019

Item 6.3.5: Retirado do item a referência ao lacre.

Revisão: 08 – Setembro/2019

Item 6.1.2 b): Alterado o item, exigindo a emissão do CRV também no caso de conversão para placa padrão MERCOSUL.

Item 6.8: Alterado o item, substituindo-o pela referência aos memos circulares que tratam deste assunto.

Revisão: 09 – Outubro/2019

Item 6.3.5: Alterado o item referente à definição do momento da emissão de CRV/CRLVs.

Revisão: 10 – Abril/2020

Item 6.1.5 a): Alterado o item referente às invalidades no preenchimento do CRV.

Item 6.2.3: Alterado o item referente às formas válidas do CRLV.

Item 6.2.5: Alterado o item, uma vez que não há mais o rebaixamento automático do ano do exercício.

Item 6.3.3: Incluído item referente à impressão do CRLV por parte do proprietário.

Item 6.3.4: Alterado o item, uma vez que não há mais o rebaixamento automático do ano do exercício.

Item 6.3.5: Alterado o item, uma vez que não há mais o rebaixamento automático do ano do exercício.

Item 6.3.6: Alterado no item a nomenclatura do texto.

Item 6.4: Excluído o item, uma vez que com o CRLV digital não existe mais o serviço de cópia do CRLV.

Item 6.5.4 (revisão anterior): Alterado o item, uma vez que não há mais bloqueio de município para emissão de segunda via de CRV/CRLV.

Item 6.6 (revisão anterior): Excluído o item, uma vez que com o CRLV digital não existe mais o serviço de segunda via do CRLV.

Anexo 1: Alterado o item, uma vez que com o CRLV digital não existe mais o serviço de segunda via do CRLV.

ANEXO 1 – REQUERIMENTO PARA SOLICITAÇÃO DE 2ª VIA DE CRV OU VALIDAÇÃO DE CRV

Eu, _____, identidade nº _____, proprietário do veículo marca _____, placas _____, chassi _____, requeiro:

- Solicitação de 2ª via de CRV/CRLV;
 Validação do CRV número _____, para efeitos de transferência de propriedade do veículo.

Justificativa da não apresentação do CRV anterior válido emitido pelo DETRAN/RS em ____/____/____:

- não recebido;
 inutilizado (deverá acompanhar o documento no estado em que se encontra);
 perdido/extraviado (deverá acompanhar Boletim de Ocorrência Policial do fato);
 furtado/roubado (deverá acompanhar Boletim de Ocorrência Policial do fato).

O proprietário declarante responsabiliza-se civil e criminalmente pela veracidade das informações prestadas.

_____, _____ de _____ de 20____.

Assinatura do Proprietário/Arrendatário/Procurador com firma reconhecida por autenticidade no caso do não-comparecimento do signatário ao Centro

Elaboração:	Jeferson Gasparetto <i>Coordenadoria de Suporte</i>	Aprovação:	Cristiano Lemke <i>Chefe da Divisão de Veículos</i>
Revisão:	Altamir Almeida Gomes <i>Coordenador da Coordenadoria de Suporte</i>	Data:	Abril/2020

1 OBJETIVO

Este procedimento estabelece como considerar a data de aquisição do veículo para processos de primeiro registro ou transferência de propriedade.

2 CAMPO DE APLICAÇÃO

Este procedimento é aplicado para a Divisão de Registro de Veículos do DETRAN/RS e todos os CRVAs do Estado do Rio Grande do Sul.

3 DOCUMENTOS DE REFERÊNCIA

- Resolução CONTRAN nº 712/17: institui o CRVe, a ATPVe e estabelece orientações e procedimentos a serem adotados para o preenchimento e autenticação da ATPV e realização da comunicação de venda de veículo.

4 DEFINIÇÕES

- ADM: Ato de Destinação de Mercadorias;
- ATPV: Autorização para transferência de propriedade veicular;
- ATPVe: Autorização Eletrônica para Transferência de Propriedade de Veículo;
- CRV: Certificado de Registro de Veículo;
- CRVe: Certificado Eletrônico de Registro de Veículo;
- CRVA: Centro de Registros de Veículos Automotores;
- DARF: Documento de Arrecadação de Receitas Federais;
- GID Veículos: Programa desenvolvido pela PROCERGS para o DETRAN/RS para gestão do registro de veículos;
- RFB: Secretaria da Receita Federal do Brasil;
- UF: Unidade da Federação.

5 AUTORIDADE E RESPONSABILIDADE

Tabela 1: Atividades, autoridade e responsabilidades.

ATIVIDADE	AUTORIDADE E RESPONSABILIDADE
Preenchimento da data de aquisição	CRVA
Dúvidas sobre o processo	Coordenadoria de Suporte a Credenciados

6 CONSIDERAÇÕES E METODOLOGIA

6.1 A data de aquisição a ser considerada, para primeiro registro ou transferência de propriedade, conforme o documento, será:

- a) a data de emissão da Nota Fiscal do fabricante, revendedor ou importador, no caso de veículo novo;
- b) a data constante na Declaração de Importação, no caso de veículo novo adquirido através de importação direta;
- c) a data declarada na ATPV, no caso de endosso no CRV, desde que esta data não seja posterior à data de reconhecimento de firma do vendedor;
- d) a data do trânsito em julgado da sentença expedida pelo juízo competente (em substituição à Nota Fiscal ou CRV), no caso de usucapião;
- e) se não houver CRV, a data da Nota Fiscal emitida pelo Leiloeiro ou data da Certidão de Arremate, no caso de leilão por instituição financeira privada;
- f) a data da Comunicação de Venda, no caso de leilão do DETRAN/RS;
- g) se não houver CRV, a data constante na Certidão de Arremate ou na nota do leiloeiro ou no recibo do leiloeiro, no caso de leilão de veículos removidos pelos órgãos de trânsito;
- h) se não houver CRV, a data constante na certidão do órgão responsável pelo leilão, no caso de leilões de outros órgãos públicos estaduais;
- i) se não houver CRV, a data constante na certidão de arremate, nota ou recibo do leiloeiro, no caso de leilões promovidos por órgãos de outros Estados e da União;
- j) se não houver CRV, a data constante no termo de entrega ou, na ausência deste, a data constante na Carta de Arrematação, no caso de leilão judicial;
- k) se não houver CRV, a data constante na Certidão de Arremate ou na nota do leiloeiro ou no recibo do leiloeiro, no caso de leilão de Municípios do RS;
- l) a data constante no termo judicial de reintegração de posse;
- m) a data da publicação da Nota de Expediente informando que o formal está disponível no Cartório Judicial, no caso de formal de partilha judicial;
- n) a data da escritura pública de partilha extrajudicial;
- o) a data da sentença judicial com trânsito em julgado, da carta ou mandado de entrega de bem adjudicado, ou da carta de alienação, ou do alvará, ou do ofício, no caso de determinações judiciais;

- p) a data do recebimento do veículo do ADM, expedido pela Secretaria da Receita Federal do Brasil, em casos de doação;
 - q) a data da efetiva incorporação, fusão ou cisão de empresas, informada pela Junta Comercial;
 - r) a data da Nota Fiscal do chassi, no caso de ônibus e caminhões novos;
 - s) a data do termo de doação, no caso de doações de órgãos públicos;
 - t) a data do termo de doação, no caso de veículo ganho como prêmio de sorteio de órgão público;
 - u) a data do recebimento do veículo no DARF, expedido pela RFB em casos de leilão;
 - v) a data constante na carta de adjudicação;
 - w) a data constante na certidão do órgão nos casos de Licitação das Forças Armadas.
- 6.2 No processo de troca de município de veículo de outra UF a data de aquisição a ser considerada é a data de emissão do CRV apresentado, conforme exigido pelo sistema GID Veículos.

7 REGISTROS

NA

8 ALTERAÇÕES

Revisão: 00 – Abril/2015

Item 1: Incluído item "OBJETIVO".
Item 2: Incluído item "CAMPO DE APLICAÇÃO".
Item 3: Incluído item "DOCUMENTOS DE REFERÊNCIA".
Item 4: Incluído item "DEFINIÇÕES".
Item 5: Incluído item "AUTORIDADE E RESPONSABILIDADE".
Item 7: Incluído item "REGISTROS".
Item 8: Incluído item "ALTERAÇÕES".

Revisão: 01 – Setembro/2016

Item 6.1 p): Alterado o texto do item.
Item 6.1 u): Acrescentado o texto integral do item.

Revisão: 02 – Outubro/2017

Item 6.1 e): Incluído no item o termo "se não houver CRV".
Item 6.1 g): Incluído no item o termo "se não houver CRV".
Item 6.1 h): Incluído no item o termo "se não houver CRV".
Item 6.1 i): Incluído no item o termo "se não houver CRV".
Item 6.1 j): Incluído no item o termo "se não houver CRV" e a possibilidade de considerar como data de aquisição a data do termo de entrega.
Item 6.1 k): Incluído no item o termo "se não houver CRV".
Item 6.1 v): Incluído o item referente à data de adjudicação.

Revisão: 03 – Outubro/2018

Item 6.1 j): Alterada a redação do item para que, preferencialmente, seja considerada a data constante no termo de entrega.

Revisão: 04 – Setembro/2019

Item 6.1 f): Alterado o item, definindo como data a ser considerada a data da comunicação de venda, no caso de leilão do DETRAN/RS.

Revisão: 05 – Dezembro/2019

Item 6.1 d): Alterado o item, retirando a referência ao leilão judicial.

Item 6.1 e): Alterado o item referente ao caso de aquisição por leilão por instituição financeira privada.

Item 6.1 g): Alterado o item referente ao caso de aquisição por leilão de veículos removidos pelos órgãos de trânsito.

Item 6.1 k) (revisão anterior): Excluído o item, pois as informações necessárias já constavam em outros itens.

Item 6.1 k): Incluído o item referente ao caso de aquisição por leilão de Municípios do RS.

Item 6.1 w): Incluído o item referente ao caso de aquisição através de Licitação das Forças Armadas.

Revisão: 06 – Abril/2020

Item 6.1 c): Alterado o item, definindo como data a ser considerada a data declarada na ATPV, no caso de endosso no CRV.

NOTA FISCAL ELETRÔNICA

DEPARTAMENTO ESTADUAL DE TRÂNSITO DO ESTADO DO RIO GRANDE DO SUL – DETRAN/RS

DIRETORIA TÉCNICA – DIVISÃO DE REGISTRO DE VEÍCULOS

POP 12

REVISÃO 02

PÁGINA 1 DE 3

Elaboração:	Jeferson Gasparetto <i>Coordenadoria de Suporte</i>	Aprovação:	Cristiano Lemke <i>Chefe da Divisão de Veículos</i>
Revisão:	Altamir Almeida Gomes <i>Coordenador da Coordenadoria de Suporte</i>	Data:	Abril/2020

1 OBJETIVO

Este procedimento descreve a sistemática para uso de Nota Fiscal Eletrônica.

2 CAMPO DE APLICAÇÃO

Este procedimento é aplicado para a Divisão de Registro de Veículos do DETRAN/RS e todos os CRVAs do Estado do Rio Grande do Sul.

3 DOCUMENTOS DE REFERÊNCIA

NA

4 DEFINIÇÕES

- CRVA: Centro de Registros de Veículos Automotores;
- DANFe - Documento Auxiliar da Nota Fiscal Eletrônica;
- GID Veículos: Programa desenvolvido pela PROCERGS para o DETRAN/RS para gestão do registro de veículos.

5 AUTORIDADE E RESPONSABILIDADE

Tabela 1: Atividades, autoridade e responsabilidades.

ATIVIDADE	AUTORIDADE E RESPONSABILIDADE
Conferir Nota Fiscal e Nota Fiscal Eletrônica	CRVA
Dúvidas sobre o processo	Coordenadoria de Suporte a Credenciados

6 CONSIDERAÇÕES E METODOLOGIA

6.1 NOTA FISCAL ELETRÔNICA

6.1.1 A Nota Fiscal Eletrônica é um documento digital para circulação de mercadoria, que substitui a

Nota Fiscal convencional. Por ser digital, não existindo fisicamente, tem como representação gráfica um documento denominado DANFe.

- 6.1.2 Quando for apresentado o DANFe nos CRVAs, o mesmo deve ser aceito, conferindo e validando a numeração de seu código de barras no sítio www.nfe.fazenda.gov (menu consulta/Nota Fiscal Eletrônica) ou consultando o GID Veículos. O DANFe deve ser arquivado no processo.
- 6.1.3 Na Nota Fiscal Eletrônica do veículo zero quilômetro deve constar a descrição completa do veículo (código de marca, nº de chassi, nº de motor, etc). Em se tratando de veículo usado, não será obrigatório constar o número do motor na Nota Fiscal Eletrônica.
- 6.1.4 No caso de ser apresentada Nota Fiscal modelo antigo (em papel), o CRVA deverá consultar o sítio da fazenda, verificando a obrigatoriedade ou dispensa de emissão de Nota Fiscal Eletrônica por parte da empresa emitente.
- 6.1.5 A comprovação da procedência das peças utilizadas e de serviços de mão de obra é obrigatória através de Nota Fiscal somente quando a legislação assim dispuser. No caso de alteração da cor, não é necessário apresentar Nota Fiscal referente ao material utilizado.

6.2 CORREÇÃO DE NOTA FISCAL

- 6.2.1 É permitida a utilização de Carta de Correção, na forma original em papel timbrado devidamente assinado e carimbado pelo emitente da Nota Fiscal para regularização de erro cometido na emissão de documento fiscal, desde que o erro não esteja relacionado com:
 - a) As variáveis que determinam o valor do imposto tais como: base de cálculo, alíquota, diferença de preço, quantidade, valor da operação ou da prestação;
 - b) A correção de dados cadastrais que implique mudança do remetente ou do destinatário;
 - c) A data de emissão ou de saída.
- 6.2.2 Quando a Carta de Correção possuir chave de acesso eletrônica para consulta digital de sua veracidade, o CRVA deve conferir no site a autenticidade do documento, e então poderá ser aceita a carta sem a necessidade de assinatura e reconhecimento em cartório.

7 REGISTROS

NA

8 ALTERAÇÕES

Revisão: 00 – Abril/2015

- Item 1: Incluído item "OBJETIVO".
- Item 2: Incluído item "CAMPO DE APLICAÇÃO".
- Item 3: Incluído item "DOCUMENTOS DE REFERÊNCIA".
- Item 4: Incluído item "DEFINIÇÕES".
- Item 5: Incluído item "AUTORIDADE E RESPONSABILIDADE".
- Item 7: Incluído item "REGISTROS".
- Item 8: Incluído item "ALTERAÇÕES".

Revisão: 01 – Abril/2018

Item 6.2.2: Incluído item referente a aceitação de carta de correção com chave de acesso eletrônica.

Revisão: 02 – Abril/2020

Item 6.2.2: Incluído item referente a aceitação de carta de correção com chave de acesso eletrônica.

ALTERAÇÃO DE CARACTERÍSTICAS DE VEÍCULOS

DEPARTAMENTO ESTADUAL DE TRÂNSITO DO ESTADO DO RIO GRANDE DO SUL – DETRAN/RS

DIRETORIA TÉCNICA – DIVISÃO DE REGISTRO DE VEÍCULOS

POP 13

REVISÃO 14

PÁGINA 1 DE 16

Elaboração:	Jeferson Gasparetto <i>Coordenadoria de Suporte</i>	Aprovação:	Cristiano Lemke <i>Chefe da Divisão de Veículos</i>
Revisão:	Altamir Almeida Gomes <i>Coordenador da Coordenadoria de Suporte</i>	Data:	Abril/2020

1 OBJETIVO

Este procedimento descreve a sistemática para alteração de características de veículo automotores.

2 CAMPO DE APLICAÇÃO

Este procedimento é aplicado para a Divisão de Registro de Veículos do DETRAN/RS e todos os CRVAs do Estado do Rio Grande do Sul.

3 DOCUMENTOS DE REFERÊNCIA

- Lei Federal nº 9.503/97 - Código de Trânsito Brasileiro - CTB:
 - artigo 106: trata da exigência de certificado de segurança para licenciamento e registro de veículos artesanais, modificados ou com substituição de equipamento de segurança especificado pelo fabricante;
 - artigo 123: trata dos casos onde será obrigada a expedição de novo CRV;
 - artigo 230 inciso VII: trata das infrações para o condutor que conduzir o veículo com a cor ou característica alterada;
 - artigo 244 inciso VI: trata das infrações por conduzir motocicleta, motoneta e ciclomotor rebocando outro veículo;
 - artigo 98: proíbe modificações nas características de fábrica dos veículos sem prévia autorização da autoridade competente;
- Comunicado DV/04-09: trata da aceitação de notas fiscais avulsas;
- Memo circular DRV nº 030/17: trata da comprovação de procedência de motores e carrocerias;
- Memo Circular DRV nº 024/18: trata da autorização para uso de dispositivo luminoso;
- Memo Circular DRV nº 034/19: trata da transferência de veículo acidentado do RS para seguradoras com filial no RS;
- Memo Circular DRV nº 039/11: trata dos guindastes de pequeno porte (tipo “Munk”) e plataformas

elevatórias;

- Memo circular DRV nº 053/15: define que as peças usadas e compradas a partir do dia 20 de agosto de 2015 deverão estar acompanhadas de Notas Fiscais de Empresas de Desmontagem (CDV no caso do RS), conforme a Lei Federal 12.977/14.

- Memo Circular DV nº 008/09: trata da observação referente a alteração do sistema de iluminação que deve constar no CRV/CRLV;

- Memo Circular DV nº 010/07: trata procedimento para aceitação de notas fiscais;

- POP 02 - Solicitações de serviços junto aos CRVAs;

- Portaria DENATRAN nº 064/16, com anexo substituído pela Portaria DENATRAN nº 038/18: altera a tabela do anexo da Resolução CONTRAN nº 292/08;

- Portaria DENATRAN nº 065/16, com anexos substituído pelas Portarias DENATRAN nº 160/17 e 049/18: altera as tabelas dos Anexos da Resolução CONTRAN nº 291/08;

- Portaria DENATRAN nº 085/12: estabelecer definições para capotas instaladas em caminhonetes originalmente classificadas com carroceria aberta;

- Portaria DENATRAN nº 190/09, alterada pelas Portarias DENATRAN nº 631/11 e 197/16: estabelece o procedimento para a concessão do código de marca/modelo/versão de veículos do RENAVALAM;

- Portaria DENATRAN nº 27/02, alterada pela Portaria DENATRAN nº 197/16: estabelece os procedimentos para cadastramento dos instaladores/fabricantes de Equipamentos Veiculares (carroçaria) e emissão do CAT, para efeito de complementação do pré-cadastro do Sistema Nacional de Trânsito;

- Portaria DETRAN/RS nº 267/10: estabelece os requisitos para o registro, na categoria aluguel, de motocicletas, motonetas e triciclos, destinados ao transporte remunerado de mercadorias – motofrete – alterada pela Portaria DETRAN/RS nº 210/12;

- Portaria DETRAN/RS nº 48/05: trata das providências a serem adotadas pelos proprietários que desejarem utilizar GNV em seus veículos;

- Portaria DETRAN/RS nº 568/15: trata da solicitação de autorização para uso do dispositivo não removível de luz intermitente ou rotativa;

- Portaria INMETRO nº 356/07: aprovar o Regulamento de Avaliação da Conformidade para o Serviço de Adaptação de Eixo Veicular Auxiliar – parcialmente substituída pela Portaria INMETRO nº 389/07;

- Portaria nº 94 – COLOG: dispõe sobre o exercício de atividades com veículos automotores blindados, blindagens balísticas e o Sistema de Controle de Veículos Automotores Blindados e Blindagens Balísticas;

- Resolução CONTRAN nº 115/00: proíbe a utilização de chassi de ônibus para transformação em veículo de carga;

- Resolução CONTRAN nº 181/05: disciplina a instalação de múltiplos tanques, tanque suplementar

e alteração da capacidade do tanque original de combustível líquido em veículos;

- Resolução CONTRAN nº 201/06: dispõe sobre modificações de veículos previstas nos arts. 98 e 106 do Código de Trânsito Brasileiro e dá outras providências;
- Resolução CONTRAN nº 227/07: estabelece requisitos referentes aos sistemas de iluminação e sinalização de veículos;
- Resolução CONTRAN nº 261/07: dispõe sobre a concessão de código de marca/modelo/versão para veículos e dá outras providências – revogada pela Resolução CONTRAN nº 291/08;
- Resolução CONTRAN nº 262/07: dispõe sobre modificações de veículos previstas nos arts. 98 e 106 do Código de Trânsito Brasileiro e dá outras providências - revogada pela Resolução CONTRAN nº 292/08;
- Resolução CONTRAN nº 268/08: dispõe sobre o uso de luzes intermitentes ou rotativas em veículos;
- Resolução CONTRAN nº 273/08: regulamenta a utilização de semirreboques por motocicletas e motonetas, define características, estabelece critérios e dá outras providências;
- Resolução CONTRAN nº 282/08: estabelece critérios para a regularização da numeração de motores dos veículos registrados ou a serem registrados no País;
- Resolução CONTRAN nº 291/08: dispõe sobre a concessão de código de marca/modelo/versão para veículos e dá outras providências;
- Resolução CONTRAN nº 292/08, Art. 9º, § 2º: exige, para fins de registro das alterações, CSV, Nota Fiscal do eixo sem uso e ART;
- Resolução CONTRAN nº 292/08: dispõe sobre modificações de veículos previstas nos arts. 98 e 106 do CTB e dá outras providências;
- Resolução CONTRAN nº 319/09: altera o texto da Resolução CONTRAN nº 292/08 e a tabela do anexo;
- Resolução CONTRAN nº 354/10: estabele os requisitos de segurança para o transporte de blocos e chapas serradas de rochas ornamentais;
- Resolução CONTRAN nº 356/10: estabelece requisitos mínimos de segurança para o transporte remunerado de passageiros (mototáxi) e de cargas (motofrete) em motocicleta e motoneta, e dá outras providências;
- Resolução CONTRAN nº 369/10: altera o texto da Resolução CONTRAN nº 291/08;
- Resolução CONTRAN nº 384/11: altera a Resolução CONTRAN nº 292/08, acrescentando entre as proibições o item “*A instalação de fonte luminosa de descarga de gás em veículos automotores, excetuada a substituição em veículo originalmente dotado deste dispositivo*” (proibição do xenon). Altera também as exigência na tabela dos anexos no item “*Sistema de sinalização/iluminação*”;
- Resolução CONTRAN nº 400/12: define a cor predominante dos caminhões, caminhões tratores, reboques e semirreboques;
- Resolução CONTRAN nº 425/12, anexo XV: dispõe sobre o exame de aptidão física e mental, a

avaliação psicológica e o credenciamento das entidades públicas e privadas para os exames necessários para habilitação de condutor – o anexo XV apresenta as restrições com os respectivos códigos na CNH;

- Resolução CONTRAN nº 450/13: proíbe qualquer alteração no sistema de suspensão veicular original, pelo período de 90 dias, e dá outras providências;

- Resolução CONTRAN nº 479/14: altera o art. 6º da Resolução CONTRAN nº 292/08, que dispõe sobre modificações de veículos previstas nos arts. 98 e 106 do CTB - complementada pelos Memos Circulares DRV nº 010/14 e 018-14;

- Resolução CONTRAN nº 681/17: trata dos requisitos dos sistemas de iluminação e de sinalização para motocicletas, motonetas, ciclomotores, triciclos e quadriciclos;

- Resolução CONTRAN nº 743/2018: estabelece requisitos técnicos para modificação ou transformação de veículos para motorcasa.

4 DEFINIÇÕES

- CAT: Certificado de Adequação à Legislação de Trânsito (ver Portaria DENATRAN nº 190/09, alterada pelas Portarias DENATRAN nº 631/11 e 197/16);

- CCT: Certificado de Capacidade Técnica;

- CDV: Centro de Desmanches de Veículos (credenciado pelo DETRAN/RS);

- CE: Característica Especial;

- CMT: Capacidade Máxima de Tração;

- CNH: Carteira Nacional de Habilitação;

- COLOG: Comando Logístico;

- CONTRAN: Conselho Nacional de Trânsito;

- CR: Certificado de Registro;

- CRLV: Certificado de Registro e Licenciamento de Veículo;

- CRV: Certificado de Registro de Veículo;

- CRVA: Centro de Registros de Veículos Automotores;

- CSV: Certificado de Segurança Veicular;

- CTB: Código de Trânsito Brasileiro;

- DAME: Divisão de Armas, Munições e Explosivos;

- DENATRAN: Departamento Nacional de Trânsito;

- EPTC: Empresa Pública de Transporte e Circulação;

- GID Veículos: Programa desenvolvido pela PROCERGS para o DETRAN/RS para gestão do registro de veículos;

- GNV: Gás Natural Veicular;

- ITL: Instituição Técnica Licenciada;

- RENAVAM: Registro Nacional de Veículos Automotores;

- SISCSV: Sistema de Certificação de Segurança Veicular e Vistorias;
- UF: Unidade da Federação.

5 AUTORIDADE E RESPONSABILIDADE

Tabela 1: Atividades, autoridade e responsabilidades.

ATIVIDADE	AUTORIDADE E RESPONSABILIDADE
Alteração de característica de veículo	CRVA ou Coordenadoria de Suporte a Credenciados
Dúvidas sobre o processo	Coordenadoria de Suporte a Credenciados

6 CONSIDERAÇÕES E METODOLOGIA

6.1 GENERALIDADES

- 6.1.1 A inclusão de CEs no campo de observações do CRV/CRLV se dá através do menu “Tabelas / Características Especiais/Características” do sistema GID Veículos. Os detalhes de cada Característica Especial, como a exigência ou não de CSV, exigência ou não de CAT, se a inclusão ou exclusão é permitida somente ao DETRAN/RS, etc., podem ser consultados clicando com o botão direito sobre a característica a ser consultada e escolher a opção “Detalhes”.
- 6.1.2 O CRVA deverá estar atento para frequentemente atualizar a tabela das Características Especiais, através do menu “Tabelas/Características Especiais/Características” no sistema GID Veículos. Clicar com o botão direito sobre qualquer uma das características e escolher a opção “Atualizar”.
- 6.1.3 A Característica Especial cadastrada por necessidade de um CRVA entra na lista e fica disponível para utilização por todos os demais.
- 6.1.4 A expressão "veículo modificado" não deve mais constar nas observações (apenas registra-se em campo próprio ou em CE o item modificado), portanto não haverá disponibilidade de uso delas na CE. A opção que consta na tabela não é para uso e sim para controles internos do sistema.
- 6.1.5 Número de eixos, tanque suplementar, adaptação para deficiente físico, sistema de iluminação/sinalização deixam de ser registrados da forma que se vinha registrando e passam a fazer parte da CE. Veículos que já possuam estes dados registrados na parte denominada ADAPTAÇÕES, na guia (aba) COMPLEMENTARES da janela de ALTERAÇÃO DAS INFORMAÇÕES DO VEÍCULO deverão ter estes dados apagados nesta seção e transferidos para CE.
- 6.1.6 O direito de circulação, até o sucateamento, de veículos modificados antes de 01/05/2008, está previsto conforme art. 13 da Resolução CONTRAN nº 262/07.

6.2 AUTORIZAÇÃO PARA ALTERAÇÃO DE CARACTERÍSTICAS

- 6.2.1 Processo no qual o interessado solicita ao DETRAN/RS autorização para alterar as características constantes no registro de seu veículo.
- 6.2.2 O processo deve ser instruído com vistoria e com o Requerimento de Serviços conforme Anexo 1 do POP 02.

Observação: Se solicitada por procurador, a procuração deve conter poderes expressos.

- 6.2.3 As alterações permitidas são aquelas que constam nas Resoluções CONTRAN nº 291/08 (alterada pela Resolução CONTRAN nº 369/10 e Portaria DENATRAN nº 065/16; anexos da portaria DENATRAN 065/16 substituídos pelas Portarias DENATRAN nº 160/17 e 049/18), e nº 292/08 (alterada pelas Resoluções CONTRAN nº 319/09 e nº 384/11 e Portarias DENATRAN nº 085/12 e nº 064/16; anexo da portaria DENATRAN 064/16 substituído pela portaria DENATRAN nº 038/18). Se a alteração pleiteada não constar nestas normas, não será permitida, exceto se existir norma específica.
- 6.2.4 As modificações realizadas em veículos antes da Resolução CONTRAN nº 201/06 serão aceitas e cadastradas como Características Especiais.
- 6.2.5 As alterações relacionadas na Resolução CONTRAN nº 291/08 exigem homologação de marca-modelo-versão, isto é, a empresa que realizar a transformação deve ser autorizada pelo DENATRAN para executar tal procedimento, tendo marca própria cadastrada no RENAVAL e CAT. Se a alteração pleiteada exigir homologação de marca-modelo-versão, o CRVA deve fazer constar esta exigência na autorização.
- 6.2.6 A autorização é fornecida sempre antes da modificação/transformação do veículo, não existindo autorização para veículos já transformados.
- 6.2.7 Caso o veículo se apresente já modificado/transformado e a modificação/transformação for permitida, mediante CSV, deve ser realizada vistoria com a finalidade do processo a ser realizado, e lançada a reprovação (exceção ao processo de primeiro emplacamento, onde é necessário primeiro realizar o CSV para complementar a montagem do veículo no sistema). Após, deverá ser fornecida a autorização com o escopo adequado somente no sistema SISCSV para que a ITL possa emitir o CSV. Deve constar na autorização que o veículo já se apresentou com as características alteradas. Neste caso, tal alteração estará condicionada à inserção de uma Restrição Administrativa no veículo para garantir o bloqueio de emissão de novo CRLV até que o mesmo seja devidamente regularizado. Caso o veículo não retorne com o CSV e o restante da documentação dentro do prazo de 30 dias da vistoria, deverá ser realizada nova vistoria. Por solicitação do cidadão, ou quando o processo fim for realizado em outro CRVA, a vistoria para autorização do CSV poderá ser realizada através do processo 117 – “Solicitação de Vistoria”.
- 6.2.8 Para veículos modificados e não regularizados no RS, e que estão sendo transferidos em outra UF, o CRVA deverá incluir a autorização, com os escopos definidos conforme solicitação

enviada pela outra UF.

- 6.2.9 Não confundir a autorização fornecida via GID Veículos (referente ao artigo 98 do CTB) com a autorização do SISCSV.
- 6.2.10 Caso o veículo se apresente ainda não transformado e for permitida a sua alteração, mediante CSV, devem ser fornecidas as autorizações do sistema GID Veículos e do sistema SISCSV.
- 6.2.11 Caso não tenha sido previamente autorizada a modificação, o proprietário estará sujeito às sanções do art. 230, VII do CTB. Caso a modificação já realizada não seja permitida, a vistoria deve ser reprovada. Igual tratamento será dado quando a modificação exigir marca homologada e o veículo tiver sido modificado em empresa sem tal requisito.
- 6.2.12 O CRVA deverá incluir uma RA no veículo que foi retirado o motor/caixa/carroceria até a regularização, informando para qual veículo o equipamento foi destinado. Para veículos vindos de outra UF, o CRVA deverá requerer à Coordenadoria de RENAVAL que solicite à UF de origem o cadastro desta restrição.

6.3 ALTERAÇÃO DE INFORMAÇÃO DO VEÍCULO

- 6.3.1 Consiste no registro das alterações de características realizadas no veículo.
- 6.3.2 A alteração deve ser registrada em campo próprio e, quando este não existir, no campo das observações do CRV/CRLV por meio das Características Especiais.
- 6.3.3 No caso de o dado alterado ser uma informação que consta em campo próprio, o CSV deverá ser lançado por “Módulos / CSV – Certificado de Segurança Veicular”;
- 6.3.4 O processo deve ser instruído com vistoria e os seguintes documentos:
- a) Autorização prévia;
 - b) CSV, emitido no sistema SISCSV, por Organismo de Inspeção Acreditado pelo INMETRO e homologado pelo DENATRAN, exceto para troca de cor. A instalação de eixo veicular auxiliar, eixo direcional ou auto-direcional em caminhões, caminhões-tratores, ônibus, reboques e semirreboques, deve ser registrada mediante apresentação do CSV, Nota Fiscal do eixo sem uso, Anotação de Responsabilidade Técnica emitida por profissional legalmente habilitado e, no caso de eixos direcionais ou auto-direcionais, notas fiscais dos componentes de direção, os quais devem ser sem uso e o Certificado de Garantia do Adaptador (Portaria INMETRO 356/07, parcialmente substituída pela Portaria INMETRO nº 389/07), ou ART, no caso de não haver programa de avaliação da conformidade do eixo pelo Inmetro. No caso de instalação de GNV, o instalador deve ser registrado no INMETRO e deve constar tal informação no CSV;
 - c) Cópia autenticada do CAT, nos casos previstos na Resolução CONTRAN nº 291/08;
 - d) Deve ser realizada a conferência.
- 6.3.5 Em casos de veículo que esteja modificado (cuja modificação exija CSV) e o veículo esteja em transferência para o Rio Grande do Sul, deve o veículo ser regularizado na origem com emissão

- de novo documento (conforme artigo 123 do CTB, item III) ou obtida apresentação de CSV mediante autorização prévia fornecida pelo DETRAN de origem, pois não há como autorizar a modificação no SISCSV (tendo em vista que só é permitido para veículo que esteja cadastrado no RS);
- 6.3.6 Nos processos de Troca de Município de Veículo de Outra UF e Transferência de Propriedade de Veículo de Outra UF, as CEs deverão ser inseridas depois que o veículo estiver na base do RS, antes do encerramento do processo. O CRVA deve ter atenção nos veículos vindos de outra UF, consultando o histórico de características para verificar se os mesmos tiveram registros na base RS e se foram realizadas vistorias em algum CRVA, de modo a evitar que sejam registrados veículos que tiveram as observações do CRV "limpas".
- 6.3.7 A comprovação da procedência das peças utilizadas e de serviços de mão de obra é obrigatória através de Nota Fiscal somente quando a legislação assim dispuser e, neste caso, a original pode ser substituída por cópia autenticada em cartório. Neste caso, o original deve ser apresentado e carimbado pelo CRVA para evitar sua futura reutilização. O veículo oficial pode apresentar cópia simples. O Memo Circular DV nº 010/07 e o Comunicado DV/04-09 apresentam mais informações sobre a aceitação de notas fiscais. No caso de alteração da cor, não é necessário apresentar Nota Fiscal referente ao material utilizado.
- 6.3.8 Conforme memo circular DRV nº 053/15, as peças usadas e compradas a partir do dia 20 de agosto de 2015 deverão estar acompanhadas de Notas Fiscais Eletrônicas de Empresas de Desmontagem (CDV no caso do RS), conforme a Lei Federal 12.977/14. Notas fiscais manuais de CDVs somente poderão ser aceitas após análise prévia do DETRAN/RS. As informações cadastrais das empresas de desmontagem e das respectivas unidades de desmontagem serão divulgadas na internet pelos órgãos executivos de trânsito dos Estados e do Distrito Federal em que se situem oficinas de desmontagem. Caso não conste a informação do cadastro da empresa no site do respectivo DETRAN, orientamos que o requerente apresente documentação que comprove que a empresa é credenciada junto ao DETRAN.
- 6.3.9 Quanto a carroçarias e motores, uma vez que já possuem legislação específica (Resolução CONTRAN nº 292/08 para carroçarias e Resolução CONTRAN nº 282/08 para motores), não é necessário que as mesmas sejam provenientes de Empresas de desmontagem, exceto para motores oriundos de veículos desmontados a partir de 20 de agosto de 2015 (ver memo circular DRV nº 030/17).
- 6.3.10 No caso de retorno às condições originais, não se registra esta informação nas observações. Apenas se registra o número de CSV.
- 6.3.11 O número de CSV será impresso automaticamente no campo "Observações" do CRV/CRLV.
- 6.3.12 As informações existentes no campo de "Observações" do CRV/CRLV podem ser consultadas através do espelho do documento existente na "Consulta de documentos à gráfica".
- 6.3.13 No caso de não apresentação do CRV, apresentar os documentos necessários para o pedido de

2ª via.

6.4 REBOQUES E SEMIRREBOQUES PARA MOTOCICLETAS E MOTONETAS

- 6.4.1 A Resolução CONTRAN nº 273/08 define os parâmetros para a utilização de semirreboques por motocicletas e motonetas.
- 6.4.2 De acordo com o DENATRAN, os veículos das marcas REB/MOTOPRÁTICO ESP1 (código 694103), REB/MOTOPRÁTICO BCO1 (código 694101) e REB/MOTOPRÁTICO CAM1 (código 694102), não tiveram suas marcas homologadas para serem tracionados por veículos de duas rodas.
- 6.4.3 Os referidos reboques quando flagrados pela fiscalização sendo tracionados por veículos de duas rodas, estão sujeitos à pena do artigo 244, inciso VI, do CTB.

6.5 MODIFICAÇÃO DA SUSPENSÃO EM VEÍCULOS

- 6.5.1 Antes da Resolução CONTRAN nº 227/07, os limites para alterações na suspensão de veículos estavam previstos na Resolução CONTRAN nº 680/87 (mínimo de 480 mm e máximo de 1600 mm de altura dos faróis acima do solo);
- 6.5.2 A Resolução CONTRAN nº 227/07 estabelece os requisitos referentes aos sistemas de iluminação dos veículos, especificando a faixa de altura autorizada para os faróis, no caso mínimo 500 mm e máximo 1200 mm acima do solo;
- 6.5.3 A Resolução CONTRAN nº 292/08 estabelece as exigências para as modificações de suspensão, mas mantém os limites especificados na Resolução CONTRAN nº 227/07;
- 6.5.4 A Resolução CONTRAN nº 319/09 exige que conste nas observações a nova altura da suspensão modificada apenas para veículos até 3.500 kg, permitindo a alteração da suspensão sem registro da altura para veículos acima de 3.500 kg;
- 6.5.5 A modificação de suspensão foi totalmente proibida pela Resolução CONTRAN nº 450/13;
- 6.5.6 A Resolução CONTRAN nº 479/14 reestabelece os limites para alterações no sistema de suspensão de veículos. Está descrito também nos Memos Circulares DRV nº 010/14 e nº 018-14, ressaltando que o CSV deve conter a informação da Altura Livre do Solo – ALS, sob pena de não ser aceito pelo CRVA;
- 6.5.7 No caso de veículos acima de 3.500 kg, antes da vigência da Resolução CONTRAN nº 479/14 não era necessário informar a altura da suspensão modificada.

6.6 MODIFICAÇÃO DO SISTEMA DE ILUMINAÇÃO

- 6.6.1 A Resolução CONTRAN nº 227/07 permitia o uso do sistema de iluminação com xenon. A Resolução CONTRAN nº 384/11 proibiu a instalação do xenon.
- 6.6.2 Veículos com xenon instalados a partir da publicação da Resolução CONTRAN nº 227/07 até entrada em vigor da Resolução CONTRAN nº 384/11, 02/06/2011, poderão circular, desde que tenha CSV emitido no período respectivo, inserindo-se a Característica Especial 24 - *Sistema de*

iluminação: Xenônio.

- 6.6.3 O Memo Circular DV nº 008/09 trata da observação referente a alteração do sistema de iluminação que deve constar no CRV/CRLV.
- 6.6.4 A Resolução CONTRAN nº 681/17 trata dos requisitos dos sistemas de iluminação e de sinalização para motocicletas, motonetas, ciclomotores, triciclos e quadriciclos.

6.7 CARA PRETA

- 6.7.1 “Cara Preta”: trata-se de veículo do tipo caminhão Mercedes Benz que possui dois faróis retangulares de cada lado, envoltos por larga grade na cor preta. Veículos Mercedes Benz, modelos anteriores a 1984, com a frente modificada semelhante ao modelo 1984 (cara-preta), poderão ser regularizados de acordo com o item 31 da Portaria DENATRAN nº 038/18.

6.8 BLINDAGEM

- 6.8.1 A Portaria nº 94 – COLOG dispõe sobre atividades com veículos automotores blindados, blindagens balísticas e o Sistema de Controle de Veículos Automotores Blindados e Blindagens Balísticas.
- 6.8.2 Para o pedido de modificação de característica (blindagem) de veículo automotor nos órgãos de trânsito, o proprietário deve apresentar:
- a) declaração de Blindagem expedida pelo Exército: anexos B, B1 ou B2 da Portaria, para veículo blindado de pessoa física ou jurídica; ou
 - b) Termo de Responsabilidade de Aplicação de Blindagem Balística: anexo A2 da Portaria, somente para viatura de órgãos de segurança e ordem pública; ou
 - c) declaração de Blindagem de Veículo Automotor Importado por Representação Diplomática: anexo B3 da Portaria, para veículo de representação diplomática.

Observação: A declaração de Blindagem é o documento que atesta a blindagem do veículo, realizada de forma autorizada pelo Exército, conforme o Termo de Responsabilidade emitido pela blindadora.

- 6.8.3 Deverá também ser apresentado o Alvará de Uso e Emprego de Produtos Controlados, emitido pela Polícia Civil, conforme Instrução Normativa Nº 01/2012 DAME/DINIP/PC – RS.
- 6.8.4 No caso de transferência de propriedade de veículo automotor blindado, o documento obrigatório, referente ao Exército, é a “Autorização para Transferência de Propriedade de Veículo Automotor Blindado”, conforme art. 50 e anexo E da Portaria.
- 6.8.5 Para os casos de primeiro registro da blindagem junto ao DETRAN/RS além da documentação acima deverá ser exigido o CSV.
- 6.8.6 Deve ser cumprido o disposto na Resolução CONTRAN nº 292/08, registrando a CE correspondente.
- 6.8.7 Para os casos de veículos de outra UF que possuam a informação da blindagem nas observações do CRV, deverá ser exigido apenas os documentos listados nos itens 6.8.3 e 6.8.4.

- 6.8.8 Diante da natureza personalíssima da aquisição e uso de veículos automotores blindados, fica vedada a abertura dos processos regulamentados por esta Portaria mediante utilização de procuração.
- 6.8.9 A responsabilidade pela destruição das blindagens substituídas é do seu proprietário e da blindadora que realizou a substituição, que deverá executá-la.
- 6.8.10 Para a baixa definitiva de veículo com blindagem, deve ser apresentada autorização para retirada da blindagem emitida pela Polícia Civil e declaração ou Nota Fiscal da retirada da blindagem do veículo, emitida por empresa blindadora.
- 6.8.11 No caso de retirada da blindagem de veículo, além da documentação prevista no item 6.8.10, deverá ser exigido o CSV e demais disposições da Resolução nº 292/08 do CONTRAN.

6.9 NÚMERO DE EIXOS

- a) Em reboques que possuam dois ou mais eixos deve ser registrado o número de eixos através de CE;
- b) Em semirreboques, caminhões, caminhões-tratores, microônibus, ônibus e motorcasas que possuam mais de dois eixos deve ser registrado o número de eixos através de CE;

Observação: No caso de adaptação de terceiro eixo, o nº do CSV deve ser registrado em campo próprio. É obrigatória a apresentação de Certificado de Conformidade no caso de caminhões e caminhões-tratores, que deverá ser arquivado junto ao processo e anotado no campo "Observações" do Boletim de Vistoria. Nos demais veículos, observar a Resolução CONTRAN nº 292/08, Art. 9º, § 2º, requerendo a Anotação de Responsabilidade Técnica – ART – em substituição ao Certificado de Conformidade.

6.10 OUTROS CASOS PARTICULARES

- 6.10.1 No caso dos veículos VW Gol Furgão ou Fiat Uno Furgão que foram transformados para espécie passageiro, comprovadamente antes da entrada em vigência das Resoluções CONTRAN nº 261/07 e nº 262/07 (revogadas pelas Resoluções CONTRAN nº 291/08 e nº 292/08), deve ser corrigida a marca para um código genérico dos modelos respectivos (Cód. iniciado por 1);
- 6.10.2 A Resolução CONTRAN nº 400/12 define a cor predominante dos caminhões, caminhões tratores, reboques e semirreboques.
- 6.10.3 Os guindastes veiculares de pequeno a grande porte, betoneiras, adaptações para recolhimento de contêineres de entulho, adaptações para recolhimento de lixo, plataformas eletro-hidráulicas e outros dispositivos móveis devem ser classificados como carroceria mecanismo operacional (ou suas combinações previstas na Tabela I da Resolução CONTRAN nº 291/08);
- 6.10.4 Troca de carroceria exige apenas o registro da nova carroceria em campo próprio e cadastro do CSV em "*Módulos / CSV – Certificado de Segurança Veicular*"; para carrocerias fabricadas a partir de 07 de maio de 2002 deverá ser exigido, além da Nota Fiscal, o CAT da carroceria;
- 6.10.5 A Resolução CONTRAN nº 743/2018 estabelece requisitos técnicos para modificação ou

transformação de veículos para motorcasa. No entanto, no caso de aumento da lotação, somente com marca homologada.

- 6.10.6 Carroceria Comércio: aqueles veículos que foram registrados como tipo motorcasa autorizados pela Resolução CONTRAN nº 262/07 (revogada pela Resolução CONTRAN nº 292/08), que permitia "diminuição de bancos para comércio/venda de hortifrutigranjeiros/alimentos/sorvete, etc." devem ser registrados com a espécie especial e o tipo original. Exemplo: ônibus alterado para transportar hortifrutigranjeiros, registrado como tipo motorcasa, espécie especial, carroceria fechada - alterar para tipo ônibus, espécie especial, carroceria comércio;
- 6.10.7 Side-Car: Conforme art. 15 da Resolução CONTRAN nº 292/08, deve ser exigido CSV, CAT (do fabricante de carroceria) para side-car e Nota Fiscal do mesmo, registrando a motocicleta usada (ou sem registro, de forma similar) com carroceria side-car e emplacando apenas a motocicleta. O side-car que já constar cadastrado como tipo side-car e com placa própria deve manter-se cadastrado desta forma, conforme art. 13 da Resolução CONTRAN nº 292/08;
- 6.10.8 Para a retirada do kit GNV instalado no veículo é necessária autorização prévia, como na instalação. Embora não previsto na Portaria DETRAN/RS nº 48/05, aplica-se a Resolução CONTRAN nº 292/08, que exige a autorização prévia para alteração de características;
- 6.10.9 Características como direção hidráulica e transmissão automática não devem ser registradas, mesmo quando for utilizado por pessoa que tem necessidades especiais e que a restrição médica exigiu veículo nestas condições;
- 6.10.10 Nos veículos que possuam turbo regularmente instalado, deverá ser registrado apenas o valor da nova potência. Tal registro se fará no campo próprio à potência;
- 6.10.11 Guindastes de pequeno porte (tipo "Munk") e plataformas elevatórias são tratados conforme Memo Circular DRV nº 039/11.
- 6.10.12 A CE SINISTRO/INDENIZADO deve ser utilizada para veículos recuperados de outro Estado, que estão sendo transferidos para o RS e que não possuem número de CSV.
- 6.10.13 Os veículos do RS que tiveram RESTRIÇÃO DE MÉDIA MONTA e receberam a mensagem "Veículo recuperado CSV xxx", terão esta informação lançada como CE de forma automática;
- 6.10.14 Os veículos que realizarem os processos "123- Desbloqueio de Veículo Acidentado", receberão automaticamente a mensagem de Veículo Recuperado;
- 6.10.15 O Memo Circular DRV nº 034/19 trata da transferência de veículo acidentado do RS para seguradoras com filial no RS.
- 6.10.16 A Resolução CONTRAN nº 115/00 proíbe a utilização de chassi de ônibus para transformação em veículo de carga;
- 6.10.17 CMT deve ser registrado como CE;
- 6.10.18 Quanto às medidas que constam nas CEs, não significam que são limites autorizados pelo DETRAN/RS, tratam-se tão somente, de um dispositivo do sistema GID Veículos utilizado para evitar erros absurdos de digitação. Os limites são aqueles impostos pela legislação;

- 6.10.19 Nos casos onde não for possível incluir o mecanismo operacional no campo próprio da carroceria, este deverá ser incluído no campo de observações como CE, mediante apresentação da Nota Fiscal, CSV e do CAT. No caso específico de Carroceria "Transporte de Toras/Mecanismo Operacional", por exemplo, a carroceria deve ser registrada como transporte de toras e o Mecanismo Operacional deverá ser incluído nas Características Especiais;
- 6.10.20 Para alteração da capacidade dos tanques de combustíveis originais ou inclusão de tanques suplementares deverão ser considerados o número de tanques e a capacidade total (soma da capacidade de todos os tanques) dos mesmos. Ex: para alteração da capacidade do tanque original informar nas CEs 1 (um) tanque e a capacidade em litros. Para a inclusão de um tanque suplementar, informar 2 (dois) tanques e a capacidade total, para inclusão de 2 (dois) tanques suplementares, informar 3 (três) tanques e capacidade total. A Resolução CONTRAN nº 181/05 disciplina a instalação de múltiplos tanques, tanque suplementar e alteração da capacidade do tanque original de combustível líquido em veículos;
- 6.10.21 A alteração do conjunto roda/pneu, não deverá constar no campo das observações. Porém, para transitar com tal alteração, deve ser observado o disposto na legislação;
- 6.10.22 Veículo adaptado para pessoas com necessidades especiais: usar CE nº 84, com mensagem padrão conforme Resolução CONTRAN nº 425/12, anexo XV;
- 6.10.23 A Resolução CONTRAN nº 354/10 estabelece os requisitos de segurança para o transporte de blocos e chapas serradas de rochas ornamentais;
- 6.10.24 A Resolução CONTRAN nº 268/08 e a Portaria DETRAN/RS nº 568/15 dispõem sobre o uso e autorização para uso de luzes intermitentes ou rotativas de cor amarelo âmbar em veículos. O Memo Circular DRV nº 024/18 trata da autorização para uso de dispositivo luminoso;
- 6.10.25 No sentido de atender à qualificação dos serviços prestados pelos permissionários de táxis de Porto Alegre, na transformação de gasolina para GNV destes veículos, os CRVAs da capital devem exigir autorização emitida pela EPTC para liberação e efetivação do serviço;
- 6.10.26 A substituição de motor por outro de mesma cilindrada e potência não necessita de apresentação de CSV nem do CRV anterior.
- 6.10.27 A Portaria DENATRAN nº 085/12 e o item 50 da tabela da Portaria DENATRAN nº 038/18 estabelecem definições para capotas instaladas em caminhonetes originalmente classificadas com carroceria aberta;
- 6.10.28 A Portaria DENATRAN nº 27/02, alterada pela Portaria DENATRAN nº 197/16, estabelece os procedimentos para cadastramento dos instaladores/fabricantes de Equipamentos Veiculares (carroçaria) e emissão do CAT;
- 6.10.29 A inclusão de terceiro eixo para caminhonetes passou a não ser mais prevista a partir da entrada em vigor da Resolução CONTRAN nº 262/07 (revogada pela Resolução CONTRAN nº 292/08). Caso tenha sido realizada antes da entrada em vigor desta resolução, poderá ser incluída como observação "terceiro eixo" no cadastro do veículo.

- 6.10.30 Para a análise sobre a possibilidade da motocicleta ou motoneta portar o dispositivo de transporte de carga referido na resolução vigente, o CRVA deve seguir o disposto nas Resoluções CONTRAN nº 292/08 e nº 356/10 e Portaria DETRAN/RS nº 267/10 .
- 6.10.31 Para os casos onde o CRVA tiver alguma suspeita no veículo apresentado em relação à modificação/transformação realizada, deverá solicitado CAT e CCT para análise.
- 6.10.32 Os Memos Circulares DRV nº 026/19 e 029/19 tratam da regularização da Carroceria Tanque Produtos Perigosos.

7 REGISTROS

NA

8 ALTERAÇÕES

Revisão: 00 – Abril/2015

Item 1: Incluído item “OBJETIVO”.

Item 2: Incluído item “CAMPO DE APLICAÇÃO”.

Item 3: Incluído item “DOCUMENTOS DE REFERÊNCIA”.

Item 4: Incluído item “DEFINIÇÕES”.

Item 5: Incluído item “AUTORIDADE E RESPONSABILIDADE”.

Item 6.1.6: Acrescentado item citando a resolução que garante o direito à circulação até o sucateamento de veículos modificados antes de 01/05/2008.

Item 6.2.3: Atualizada a descrição da legislação em relação às alterações permitidas.

Item 6.2.4: Acrescentado item citando a resolução que define as modificações realizadas antes da vigência da referida resolução serão aceitas e cadastradas como CE.

Item 6.3.7: Acrescentado no item a legislação referente à aceitação de notas fiscais.

Item 6.5: Incluído todo o item referente à modificação da suspensão em veículos, citando a respectiva legislação sobre o assunto.

Item 6.6: Incluído todo o item referente à modificação do sistema de iluminação (Xenon), citando a respectiva legislação sobre o assunto.

Item 6.7.3: Acrescentado item citando o comunicado que trata da modificação cara-preta.

Item 6.8.2: Acrescentado item citando o memo circular que trata da transferência de veículos blindados.

Item 6.8.3: Acrescentado item citando a portaria com procedimentos para a blindagem.

Item 6.10.2: Acrescentado item citando a resolução que define a cor predominante de caminhões, caminhões tratores, reboques e semirreboques.

Item 6.10.10: Acrescentado item citando o memo circular que trata de guindastes de pequeno porte e plataformas elevatórias.

Item 6.10.14: Acrescentado item citando a resolução que proíbe a utilização de chassi de ônibus para transformação em veículo de carga.

Item 6.10.17: Alterado o item acrescentando mais condições onde se deve inclui o mecanismo operacional como CE, retirando a necessidade de envio da documentação à Divisão de Registro de Veículos e retirando a observação.

Item 6.10.18: Acrescentado no item a citação da resolução que trata do mesmo.

Item 6.10.21: Acrescentado item citando a resolução que estabelece requisitos de segurança para o transporte de blocos e chapas serradas de rochas ornamentais

Item 6.10.22: Acrescentado item citando a resolução e o memo circular que tratam do uso de luzes intermitentes e rotativas em veículos.

Item 6.10.25: Acrescentado item citando a portaria sobre capotas em caminhonetes.

Item 6.10.26: Acrescentado item citando a portaria sobre procedimentos para cadastramento dos instaladores/fabricantes de carroçaria.

Item 6.10.27: Acrescentado item tratando a inclusão de terceiro eixo para caminhonetes.

Item 6.10.28: Retirado parte do texto referente a motocicletas e motonetas portando dispositivo de carga. Adequada à respectiva legislação.

Item 7: Incluído item “REGISTROS”.

Item 8: Incluído item “ALTERAÇÕES”.

Revisão: 01 – Setembro/2016

Item 6.2.11: Acrescentado item com a solicitação de inclusão de RA nos veículos de onde foram retirados motor/caixa/carroceria até sua regularização.

Item 6.10.1: Retirado do item a referência à legislação, uma vez que esta foi revogada e o item não consta mais na nova portaria.

Item 6.10.22: Acrescentado no item a referência à Portaria DETRAN/RS nº 568/15.

Item 6.10.25: Alterado no item a legislação aplicada.

Revisão: 02 – Outubro/2017

Item 4: Alterado no item “DEFINIÇÕES” a legislação aplicada ao CAT.
Item 6.2.3: Alterado no item a legislação aplicada.
Item 6.3.4 b): Alterando o item informando a possibilidade de substituição do Certificado de Garantia pela ART.
Item 6.3.8: Acrescentado item referente à procedência das peças usadas.
Item 6.2.11: Acrescentado no item a necessidade de solicitar ao RENAVAL a inclusão de RA nos veículos de onde foram retirados os motores e carrocerias substituídos.
Item 6.6: Alterado o título do item.
Item 6.6.6: Incluído item referente aos requisitos dos sistemas de iluminação e sinalização para motocicletas e similares.
Item 6.7: Alterado o item referente aos veículos cara-preta, pois agora podem ser regularizados conforme a portaria DENATRAN nº 159/17. Foi revogado o comunicado DV/14-10.
Item 6.10.25: Alterado no item a legislação aplicada.
Item 6.10.26: Alterado no item a legislação aplicada.

Revisão: 03 – Janeiro/2018

Item 6.3.4 d): Retirado do item a impressão e o “aceite” no SISCSV, uma vez que não são mais realizados.
Item 6.3.6: Incluído no item a necessidade dos CRVAs atentarem para veículos vindos de outra UF, em relação às observações contidas no CRV.
Item 6.3.8: Incluído no item a necessidade de a nota fiscal ser eletrônica e dos órgãos executivos de trânsito estaduais divulgarem na internet a informação das empresas de desmontagem e das respectivas unidades de desmontagem.
Item 6.8.1: Alterado no item a legislação aplicada.
Item 6.8.2: Alterado o item, deixando-se apenas a informação da Resolução e a necessidade de inclusão da CE.
Item 6.8.3: Incluído item em relação à retirada e destruição da blindagem.
Item 6.8.4: Alterado no item a legislação aplicada.
Item 6.8.5: Incluído item com informações referentes à Portaria nº 55 – COLOG.

Revisão: 04 – Abril/2018

Item 6.8.5: Retirado do item o link, pois não está mais ativo no site.

Revisão: 05 – Julho/2018

Item 6.2.3: Alterado no item a legislação aplicada.
Item 6.7.1: Alterado no item a legislação aplicada.
Item 6.10.25: Alterado no item a legislação aplicada.

Revisão: 06 – Agosto/2018

Item 6.2.8: Incluído item referente à inclusão de autorização para CSV de veículos modificados e não regularizados que estão sendo transferidos em outra UF.

Revisão: 07 – Outubro/2018

Item 6.2.7: Alterado no item a necessidade de realizar vistoria e lançar a reprovação, antes de emitir autorização para CSV.
Item 6.3.7: Incluído no item a dispensa da apresentação da nota fiscal no caso de alteração da cor.
Item 6.10.22: Alterado no item a legislação aplicada.

Revisão: 08 – Fevereiro/2019

Item 6.2.7: Acrescentado no item informações referentes à vistoria para autorização para realizar o CSV.

Revisão: 09 – Setembro/2019

Item 6.6.2: Alterado o item referente aos veículos com xenon.
Item 6.6.3: Excluído o item, pois a Característica Especial foi excluída.
Item 6.6.4: Excluído o item, pois a Característica Especial foi excluída.

Revisão: 10 – Outubro/2019

Item 6.10.29: Incluído item referente à possibilidade de exigência de CAT e CCT pelo CRVA.

Revisão: 11 – Dezembro/2019

Item 6.2.7: Incluído no item informações referente à vistoria para autorização de CSV.

Item 6.8: Alterado o item referente à blindagem.

Item 6.10.5: Incluído item referente à transformação para motorcasa.

Item 6.10.31: Incluído no item referente à regularização da Carroceria Tanque Produtos Perigosos.

Revisão: 12 – Janeiro/2020

Item 6.8.2 a): Incluído no item o termo "ou" para adequação ao texto da Portaria nº 94 – COLOG.

Item 6.8.7: Alterado no item a referência ao item anterior.

Item 6.10.15: Incluído item que trata da transferência de veículo acidentado do RS para seguradoras com filial no RS.

Revisão: 13 – Fevereiro/2020

Item 6.8.10: Incluído item referente à baixa definitiva de veículo com blindagem.

Item 6.8.11: Incluído item referente à retirada da blindagem.

Revisão: 14 – Abril/2020

Item 6.3.7: Alterado o item referente à comprovação da procedência das peças utilizadas e de serviços de mão de obra.

ALTERAÇÃO DE CATEGORIA

DEPARTAMENTO ESTADUAL DE TRÂNSITO DO ESTADO DO RIO GRANDE DO SUL – DETRAN/RS

DIRETORIA TÉCNICA – DIVISÃO DE REGISTRO DE VEÍCULOS

Elaboração:	Jeferson Gasparetto <i>Coordenadoria de Suporte</i>	Aprovação:	Cristiano Lemke <i>Chefe da Divisão de Veículos</i>
Revisão:	Altamir Almeida Gomes <i>Coordenador da Coordenadoria de Suporte</i>	Data:	Fevereiro/2020

1 OBJETIVO

Este procedimento descreve a sistemática para alteração de categoria de veículo automotor.

2 CAMPO DE APLICAÇÃO

Este procedimento é aplicado para a Divisão de Registro de Veículos do DETRAN/RS e todos os CRVAs do Estado do Rio Grande do Sul.

3 DOCUMENTOS DE REFERÊNCIA

- Comunicado DRV/004-12: trata da RNTRC das Cooperativas de Transporte Rodoviário de Cargas;
- POP 02 - Solicitações de serviços junto aos CRVAs;
- POP 06 - Primeiro emplacamento;
- Portaria DENATRAN nº 11/06: trata do registro de veículos na categoria aluguel e exigência de RNTRC;
- Resolução ANTT nº 4799/15: regulamenta procedimentos para inscrição e manutenção no RNTRC e dá outras providências;
- Resolução CONTRAN nº 358/10: regulamenta o credenciamento de instituições ou entidades públicas ou privadas para o processo de capacitação, qualificação e atualização de profissionais, e de formação, qualificação, atualização e reciclagem de candidatos e condutores e dá outras providências.

4 DEFINIÇÕES

- ANTT: Agência Nacional de Transportes Terrestres;
- CFC: Centro de Formação de Condutores;
- CRV: Certificado de Registro de Veículo;
- CRVA: Centro de Registros de Veículos Automotores;
- CSV: Certificado de Segurança Veicular;
- DENATRAN: Departamento Nacional de Trânsito;

- INMETRO: Instituto Nacional de Metrologia, Normalização e Qualidade Industrial;
- RNTRC: Registro Nacional de Transportadores Rodoviários de Carga.

5 AUTORIDADE E RESPONSABILIDADE

Tabela 1: Atividades, autoridade e responsabilidades.

ATIVIDADE	AUTORIDADE E RESPONSABILIDADE
Alteração de categoria	CRVA
Dúvidas sobre o processo	Coordenadoria de Suporte a Credenciados

6 CONSIDERAÇÕES E METODOLOGIA

6.1 GENERALIDADES

6.1.1 Alteração de categoria é o processo que altera a classificação do veículo quanto a sua categoria.

6.2 ALTERAÇÃO DA CATEGORIA PARTICULAR PARA ALUGUEL

6.2.1 Procedimento no qual o veículo passa da categoria particular para categoria daqueles que prestam serviço de transporte de carga ou de passageiros, de forma remunerada.

6.2.2 O processo deve ser instruído com vistoria e os seguintes documentos:

- a) Autorização do poder público concedente, se o veículo for explorar de forma remunerada o serviço de transporte de passageiro. Tal autorização pode se dar através de sistema eletrônico, como ocorre no município de Porto Alegre que adota este padrão;
- b) Para casos de prestação de serviço, como por exemplo máquinas agrícolas, trios elétricos (carro de som), máquinas de construção (retroescavadeiras), não havendo regulamentação do poder público e por não se tratar de serviço concedido, o registro na categoria aluguel poderá ser feito mediante declaração do proprietário de que o veículo presta serviço remunerado;
- c) Autorização da ANTT para veículos de transporte de carga remunerado, conforme Resolução ANTT nº 4799/15;
- d) O RNTRC pertencente à Cooperativa de Transportadores Rodoviários de Carga poderá ser utilizado para registro em veículo registrado em nome da pessoa cooperada, desde que comprovado o vínculo com a cooperativa por meio da certidão de sócio ou cópia autenticada da ata constitutiva atualizada. A Portaria DENATRAN nº 11/06 trata do registro de veículos na categoria aluguel e exigência de RNTRC. O Comunicado DRV/004-12 trata da RNTRC das Cooperativas de Transporte Rodoviário de Cargas. A Resolução ANTT nº 4799/15 regulamenta procedimentos para inscrição e manutenção no RNTRC e dá outras providências;
- e) O certificado RNTRC com situação "pendente" apenas indica que o transportador não

cadastro nenhum veículo na categoria aluguel junto a ANTT. A situação do certificado só irá constar como "ativa" no momento em que o transportador cadastrar na ANTT um veículo na categoria aluguel. Portanto, pode ser aceito o certificado apresentado com a situação "pendente", uma vez que o transportador já deu início ao cadastro no RNTRC, faltando apenas o registro de um veículo na categoria aluguel;

- f) No caso de motofrete ou mototáxi deve ser observado o previsto no respectivo item no POP 06 (ítems 6.27 e 6.28). Nos casos de locação, quando o veículo possuir uma restrição financeira, deverá ter anuência da financeira;
- g) A autorização municipal pode ser também em nome de uma Cooperativa, desde que seja apresentado documento que comprove o vínculo entre esta e o proprietário do veículo a ser registrado;
- h) No caso de não apresentação do CRV, apresentar os documentos necessários para o pedido de 2ª via.

6.3 ALTERAÇÃO DA CATEGORIA ALUGUEL PARA PARTICULAR

6.3.1 Procedimento no qual o veículo passa da categoria daqueles que prestam serviço de transporte de carga ou de passageiros de forma remunerada, para a categoria de uso particular.

6.3.2 O processo deve ser instruído com vistoria e os seguintes documentos:

- a) Autorização do poder público concedente se for o caso;
 - Veículo de carga que passa da categoria aluguel para particular não necessita de RNTRC, efetuado pela ANTT;
 - Nas alterações de categoria de aluguel para particular dos veículos que prestam serviço de transporte de passageiros de forma remunerada, o CRVA, quando solicitado pelo poder público concedente, também deve exigir a autorização para a alteração de categoria;
 - No caso de não apresentação do CRV, apresentar os documentos necessários para o pedido de 2ª via.

6.4 ALTERAÇÃO DA CATEGORIA PARTICULAR PARA APRENDIZAGEM

6.4.1 Processo no qual o veículo passa da categoria particular para a categoria daqueles que são utilizados nas aulas práticas de direção veicular em CFCs credenciados pelo DETRAN.

6.4.2 Os veículos de CFC utilizados para ministrar aulas nas categorias A e B deverão, obrigatoriamente, estar registrados na categoria Aprendizagem. Este procedimento é opcional para os veículos das demais categorias.

6.4.3 A Resolução CONTRAN nº 358/10 regulamenta o credenciamento de instituições ou entidades públicas ou privadas para o processo de capacitação, qualificação e atualização de profissionais, e de formação, qualificação, atualização e reciclagem de candidatos e condutores e dá outras providências.

- 6.4.4 Para o registro na categoria Aprendizagem o veículo deverá possuir sistema de duplo comando de freio, câmbio manual convencional e demais requisitos estabelecidos pela legislação de trânsito.
- 6.4.5 O processo deve ser instruído com vistoria e os seguintes documentos:
- Requerimento de Serviços conforme Anexo 1 do POP 02;
 - CSV emitido por Organismo de Inspeção Acreditado pelo INMETRO e licenciado pelo DENATRAN, se adaptado com duplo comando de freio, embreagem e espelho retrovisor auxiliar;
 - Após o encerramento do processo, o proprietário deverá declarar por escrito que está ciente de que somente poderá utilizar o veículo após sua vinculação ao CFC;
 - No caso de não apresentação do CRV, apresentar os documentos necessários para o pedido de 2ª via;
- 6.4.6 A realização de qualquer outro processo em que o veículo, não estando na categoria Aprendizagem, passe a constar em tal categoria (por exemplo: Alteração de Informações do Veículo, Correções de Informações do Veículo, Troca de Município), também exigirá a vinculação junto ao DETRAN, conforme explanado acima.

6.5 ALTERAÇÃO DA CATEGORIA APRENDIZAGEM PARA PARTICULAR

- 6.5.1 Processo no qual o veículo passa da categoria daqueles que são utilizados nas aulas práticas de direção veicular CFCs para a categoria de uso particular.
- 6.5.2 O processo deve ser instruído com vistoria e os seguintes documentos:
- CSV emitido por Organismo de Inspeção Acreditado pelo INMETRO e licenciado pelo DENATRAN, se adaptado com duplo comando de freio, embreagem e espelho retrovisor auxiliar;
 - No caso de não apresentação do CRV, apresentar os documentos necessários para o pedido de 2ª via.

7 REGISTROS

NA

8 ALTERAÇÕES

Revisão: 00 – Abril/2015

Item 1: Incluído item “OBJETIVO”.

Item 2: Incluído item “CAMPO DE APLICAÇÃO”.

Item 3: Incluído item “DOCUMENTOS DE REFERÊNCIA”.

Item 4: Incluído item “DEFINIÇÕES”.

Item 5: Incluído item “AUTORIDADE E RESPONSABILIDADE”.

Item 6.2.2 d): Acrescentado no item a citação da portaria, do comunicado e da resolução que tratam do mesmo.

Item 6.4.1: Acrescentado item citando o comunicado que trata do registro de veículos na categoria aprendizagem.

Item 6.4.3: Acrescentado item citando a resolução e portaria para o credenciamento de instituições para o processo de capacitação e da necessidade dos veículos vinculados aos CFCs serem submetidos à vistoria.

Item 6.4.4 c): Alterado o item referente à vinculação do veículo junto ao CFC.

Item 7: Incluído item “REGISTROS”.

Item 8: Incluído item “ALTERAÇÕES”.

Revisão: 01 – Setembro/2016

Item 6.2.2 d): Substituída a citação da Resolução ANTT 3056/09 pela Resolução ANTT 4799/15.

Item 6.2.2 c): Retirado do item a referência à capacidade de carga para o lançamento de RNTRC, visto que este critério não consta na Resolução ANTT nº 4799/15;

Item 6.4.4 b): Acrescentado no item a exigência do espelho retrovisor auxiliar.

Item 6.5.2 a): Acrescentado no item a exigência do espelho retrovisor auxiliar.

Revisão: 02 – Outubro/2018

Item 6.2.2 e): Incluído item referente aos certificados RNTRC com a situação “pendente”.

Revisão: 03 – Setembro/2019

Item 6.4: Alterado o item referente à alteração da categoria particular para aprendizagem..

Revisão: 04 – Janeiro/2020

Item 6.4.1: Complementado o item referente aos veículos utilizados para aprendizagem.

Item 6.4.3: Excluído no item a legislação aplicada, visto que a referida Portaria foi revogada.

Item 6.4.5 c): Alterado o item referente à vinculação do veículo junto ao credenciamento.

Item 6.4.6 (revisão anterior): Excluído o item, uma vez que não há mais característica especial a ser excluída.

Revisão: 05 – Fevereiro/2020

Item 6.2.2 f): Adequado o texto do item, incluindo o mototáxi.

MODIFICAÇÃO DE DADOS DO PROPRIETÁRIO

DEPARTAMENTO ESTADUAL DE TRÂNSITO DO ESTADO DO RIO GRANDE DO SUL – DETRAN/RS

DIRETORIA TÉCNICA – DIVISÃO DE REGISTRO DE VEÍCULOS

POP 15

REVISÃO 00

PÁGINA 1 DE 3

Elaboração:	Jéferson Gasparetto <i>Coordenadoria de Suporte</i>	Aprovação:	Túlio Felipe Verdi Filho <i>Chefe da Divisão de Veículos</i>
Revisão:	Marco Antonio Pedone Bandarra de Oliveira <i>Coordenador da Coordenadoria de Suporte</i>	Data:	Abril/2015

1 OBJETIVO

Este procedimento descreve a sistemática para modificação (correção ou alteração) de dados do proprietário de veículo automotor.

2 CAMPO DE APLICAÇÃO

Este procedimento é aplicado para a Divisão de Registro de Veículos do DETRAN/RS e todos os CRVAs do Estado do Rio Grande do Sul.

3 DOCUMENTOS DE REFERÊNCIA

NA

4 DEFINIÇÕES

- CEDOC: Centro de Documentação e Imagem;
- CNPJ: Cadastro Nacional de Pessoa Jurídica;
- CPF: Cadastro de Pessoa Física;
- CRLV: Certificado de Registro e Licenciamento de Veículo;
- CRV: Certificado de Registro de Veículo;
- CRVA: Centro de Registros de Veículos Automotores;
- DRV: Divisão de Registro de Veículos;
- RG: Registro Geral.

5 AUTORIDADE E RESPONSABILIDADE

Tabela 1: Atividades, autoridade e responsabilidades.

ATIVIDADE	AUTORIDADE E RESPONSABILIDADE
Modificação de dados do proprietário	CRVA
Dúvidas sobre o processo	Coordenadoria de Suporte a Credenciados

6 CONSIDERAÇÕES E METODOLOGIA

- 6.1 São os processos nos quais o proprietário solicita a correção (por erro) ou alteração (por vontade própria) de seus dados pessoais (nome/razão social, RG e CPF/CNPJ).
- Erro de cadastro oriundo da Polícia Civil, deve ser solicitado prontuário do veículo à CEDOC e, após, solicitar correção à DRV;
 - Para correção de CPF/CNPJ, é necessário abrir serviço de correção e solicitar permissão à DRV, apresentando os documentos comprobatórios dos dados.
- 6.2 Os documentos necessários para instruir o processo são:
- CRV anterior, se houver. Caso contrário, realizar vistoria e apresentar Ocorrência Policial. Esta pode ser realizada via internet, caso a Polícia Civil disponibilize este tipo de serviço;
 - Original e cópia da documentação que comprove a informação correta a ser alterada no registro do veículo.
- 6.3 Caso a modificação seja apenas no número da identidade do proprietário, não devem ser emitidos novos CRV/CRLV, não sendo necessário, portanto, exigir o CRV anterior e o pagamento da taxa correspondente.
- 6.4 No caso de retificação de dados, se a documentação exigida para o registro já foi apresentada no processo que gerou o dado equivocado, fica dispensada sua apresentação no processo de retificação.
- 6.5 Quando a retificação de dados gerar a emissão de novo CRV, o anterior deve ser retido junto ao processo. No caso de não apresentação do CRV, apresentar os documentos necessários para o pedido de 2ª via.

7 REGISTROS

NA

8 ALTERAÇÕES

Revisão: 00

Item 1: Incluído item "OBJETIVO".

Item 2: Incluído item "CAMPO DE APLICAÇÃO".

Item 3: Incluído item "DOCUMENTOS DE REFERÊNCIA".

Item 4: Incluído item "DEFINIÇÕES".

Item 5: Incluído item "AUTORIDADE E RESPONSABILIDADE".

Item 7: Incluído item "REGISTROS".

Item 8: Incluído item "ALTERAÇÕES".

ALTERAÇÃO DE ENDEREÇO

DEPARTAMENTO ESTADUAL DE TRÂNSITO DO ESTADO DO RIO GRANDE DO SUL – DETRAN/RS

DIRETORIA TÉCNICA – DIVISÃO DE REGISTRO DE VEÍCULOS

POP 16

REVISÃO 03

PÁGINA 1 DE 4

Elaboração:	Jeferson Gasparetto <i>Coordenadoria de Suporte</i>	Aprovação:	Cristiano Lemke <i>Chefe da Divisão de Veículos</i>
Revisão:	Altamir Almeida Gomes <i>Coordenador da Coordenadoria de Suporte</i>	Data:	Setembro/2019

1 OBJETIVO

Este procedimento descreve a sistemática para alteração de endereço residencial ou de entrega do documento CRV/CRLV.

2 CAMPO DE APLICAÇÃO

Este procedimento é aplicado para a Divisão de Registro de Veículos do DETRAN/RS e todos os CRVAs do Estado do Rio Grande do Sul.

3 DOCUMENTOS DE REFERÊNCIA

- Lei Federal nº 9.503/97 - Código de Trânsito Brasileiro – CTB - artigo 241: punições previstas por deixar de atualizar o cadastro de registro do veículo ou de habilitação do condutor;
- POP 02 - Solicitações de serviços junto aos CRVAs;
- POP 03 - Documentos de identificação pessoal e de comprovação de residência;
- Portaria DETRAN nº 502/15: trata do regulamento da atividade profissional de Despachante Documentalista de Trânsito (DDT).

4 DEFINIÇÕES

- CRLV: Certificado de Registro e Licenciamento de Veículo;
- CRV: Certificado de Registro de Veículo;
- CRVA: Centro de Registros de Veículos Automotores;
- CTB: Código de Trânsito Brasileiro;
- GRT: Guia de Responsabilidade Técnica;
- IPVA: Imposto sobre a Propriedade de Veículos Automotores.
- Seguro DPVAT: Seguro de Danos Pessoais Causados por Veículos Automotores de Vias Terrestres;
- UF: Unidade da Federação.

5 AUTORIDADE E RESPONSABILIDADE

Tabela 1: Atividades, autoridade e responsabilidades.

ATIVIDADE	AUTORIDADE E RESPONSABILIDADE
Realização de processo de alteração de endereço	CRVA
Dúvidas sobre o processo	Coordenadoria de Suporte a Credenciados

6 CONSIDERAÇÕES E METODOLOGIA

6.1 GENERALIDADES

6.1.1 A alteração de endereço pode ser residencial ou de entrega do documento CRV/CRLV.

6.2 ALTERAÇÃO DE ENDEREÇO RESIDENCIAL/DOMICÍLIO – TROCA DE MUNICÍPIO

6.2.1 A alteração de endereço residencial/domicílio é obrigatória quando o proprietário deixa de ter domicílio ou residência naquele endereço que consta no registro do veículo. A não atualização do endereço residencial/domicílio implica infração prevista no artigo 241 do CTB.

6.2.2 Na alteração de endereço dentro do mesmo município não deve ser retido o CRV do proprietário e o mesmo deve circular com o veículo portando o CRLV atual, desde que válido. A antecipação do IPVA não é exigida.

6.2.3 Na alteração de endereço entre municípios no RS, o IPVA deve estar quitado mesmo que ainda não esteja vencido. Este serviço exige o pagamento de vistoria e expedição de documento.

6.2.4 Na alteração de endereço entre municípios de UFs diferentes o IPVA e o DPVAT devem estar quitados mesmo que ainda não estejam vencidos. Este serviço exige o pagamento de vistoria, alteração de registro e expedição de documento.

6.2.5 Documentos necessários para instruir o processo:

- a) Quando o veículo vier de outra UF, deve ser obrigatoriamente retido CRV anterior, ou obter segunda via do mesmo na outra UF, ficando esta retida;
- b) Na alteração de endereço dentro do mesmo município, não é exigido o CRV, não é emitido novo CRV e não é feita vistoria;
- c) Na alteração de endereço para outro município, deve ser exigido o CRV em virtude da emissão de novo CRV ao final do serviço. No caso de não apresentação do CRV, apresentar os documentos necessários para o pedido de 2ª via;
- d) Comprovante de endereço conforme POP 03, e vistoria, quando da mudança de município.

6.2.6 Nos processos de transferência matriz/filial ou filial/filial de pessoas jurídicas, o processo será realizado através de troca de município, e deverá ser enviada para a Coordenadoria de Cadastro de Veículos a documentação acima citada e o cartão do CNPJ, de modo a ser incluída a permissão para correção do CNPJ. No caso de existir restrição financeira, o processo deverá ser realizado através de transferência de propriedade.

6.3 ALTERAÇÃO DE ENDEREÇO DE ENTREGA DO CRV/CRLV

- 6.3.1 Trata-se de alteração provisória de endereço que serve para receber o documento do veículo – CRV/CRLV ou CRLV – em endereço diferente daquele cadastrado como endereço residencial, sendo aceito somente endereço no RS.
- 6.3.2 Esta alteração de endereço deve sempre ser realizada antes da conclusão do processo que emite o documento, ou antes do pagamento do licenciamento.
- 6.3.3 O endereço é válido somente para entrega de um único documento não se aplicando para notificações de infração ou outro tipo de correspondência.
- 6.3.4 O endereço provisório é inutilizado após a entrega do documento ou se em 60 (sessenta) dias não houver a emissão.
- 6.3.5 Não é permitida a alteração de endereço de entrega no caso de segunda via ou cópia do CRLV.
- 6.3.6 Documentos específicos necessários: documento de identificação conforme POP 03. Além disso, se desvinculado de outro procedimento, este serviço somente pode ser requerido pelo proprietário ou seu representante, através de requerimento com firma reconhecida em caso de não comparecimento ao CRVA. Caso o encaminhamento seja feito através de Despachante Documentalista de Trânsito credenciado, deve-se exigir a GRT, conforme anexo VI da portaria DETRAN nº 502/15.
- 6.3.7 Caso se trate de serviço vinculado a outro procedimento (como primeiro emplacamento ou transferência de propriedade, por exemplo) o responsável poderá solicitar a alteração de acordo com os documentos previstos nos respectivos procedimentos.

7 REGISTROS

NA

8 ALTERAÇÕES

Revisão: 00 – Abril/2015

Item 1: Incluído item "OBJETIVO".
Item 2: Incluído item "CAMPO DE APLICAÇÃO".
Item 3: Incluído item "DOCUMENTOS DE REFERÊNCIA".
Item 4: Incluído item "DEFINIÇÕES".
Item 5: Incluído item "AUTORIDADE E RESPONSABILIDADE".
Item 7: Incluído item "REGISTROS".
Item 8: Incluído item "ALTERAÇÕES".

Revisão: 01 – Setembro/2016

Item 6.3.6: Alterada a relação dos documentos exigidos quando o processo for encaminhado por DDT, sendo agora exigida a GRT.

Revisão: 02 – Agosto/2018

Item 6.2.6: Incluído item referente à transferência entre pessoas jurídicas tipo matriz/filial ou filial/filial.

Revisão: 03 – Setembro/2019

Item 6.2.6: Alterado o item referente à transferência entre pessoas jurídicas tipo matriz/filial ou filial/filial.

CORREÇÕES DE REGISTRO

DEPARTAMENTO ESTADUAL DE TRÂNSITO DO ESTADO DO RIO GRANDE DO SUL – DETRAN/RS

DIRETORIA TÉCNICA – DIVISÃO DE REGISTRO DE VEÍCULOS

POP 17

REVISÃO 05

PÁGINA 1 DE 8

Elaboração:	Jeferson Gasparetto <i>Coordenadoria de Suporte</i>	Aprovação:	Andrea de Jesus Costa <i>Chefe da Divisão de Veículos</i>
Revisão:	Altamir Almeida Gomes <i>Coordenador da Coordenadoria de Suporte</i>	Data:	Julho/2018

1 OBJETIVO

Este procedimento descreve a sistemática para correções no registro relativas ao proprietário ou ao veículo.

2 CAMPO DE APLICAÇÃO

Este procedimento é aplicado para a Divisão de Registro de Veículos do DETRAN/RS e todos os CRVAs do Estado do Rio Grande do Sul.

3 DOCUMENTOS DE REFERÊNCIA

- Comunicado DRV/14-11: informa que DETRAN/RS descontará do CRVAs, das remunerações relativas ao mês anterior, o valor das taxas de expedição nos processos listados;
- Lei Federal nº 9.503/97 - Código de Trânsito Brasileiro - CTB: – artigo 125: trata da prestação das informações ao RENAVAM sobre o chassi, o monobloco, os agregados e as características originais do veículos;
- POP 05 - Registro de Veículos - considerações gerais;
- Portaria DENATRAN nº 021/16: estabelece procedimento adicional à concessão de código marca/modelo/versão a veículos classificados na espécie misto, tipo utilitário, carroçaria jipe, com motores movidos a diesel;
- Portaria DENATRAN nº 064/16: altera a tabela do anexo da Resolução CONTRAN nº 292/08, alterada pela Portaria DENATRAN nº 038/18;
- Portaria DENATRAN nº 065/16, com anexos substituído pelas Portarias DENATRAN nº 160/17 e 049/18: altera as tabelas dos Anexos da Resolução CONTRAN nº 291/08;
- Portaria DENATRAN nº 190/09, alterada pela Portaria DENATRAN nº 631/11: estabelece o procedimento para a concessão do código de marca/modelo/versão de veículos do RENAVAM;
- Portaria DETRAN/RS nº 131/06: regulamenta os procedimentos para registro de veículos movidos a óleo diesel e dá outras providências;
- Resolução CONTRAN nº 25/98, art. 5º: define que somente serão registrados, licenciados e

emplacados, com motor alimentado a óleo diesel, os veículos autorizados conforme a Portaria nº 23 baixada pelo extinto Departamento Nacional de Combustível – DNC, do Ministério de Minas e Energia, de 06/06/94;

- Resolução CONTRAN nº 261/07: dispõe sobre a concessão de código de marca/modelo/versão para veículos e dá outras providências – revogada pela Resolução CONTRAN nº 291/08;
- Resolução CONTRAN nº 291/08: dispõe sobre a concessão de código de marca/modelo/versão para veículos e dá outras providências;
- Resolução CONTRAN nº 292/08: dispõe sobre modificações de veículos previstas nos arts. 98 e 106 do CTB e dá outras providências.

4 DEFINIÇÕES

- CAT: Certificado de Adequação à Legislação de Trânsito;
- CCT: Certificado de Capacidade Técnica;
- CMT: Capacidade Máxima de Tração;
- CNPJ: Cadastro Nacional de Pessoa Jurídica;
- CTB: Código de Trânsito Brasileiro;
- CONTRAN: Conselho Nacional de Trânsito;
- CPF: Cadastro de Pessoa Física;
- CRLV: Certificado de Registro e Licenciamento de Veículo;
- CRV: Certificado de Registro de Veículo;
- CRVA: Centro de Registros de Veículos Automotores;
- CSV: Certificado de Segurança Veicular;
- DENATRAN: Departamento Nacional de Trânsito;
- ITL: Instituição Técnica Licenciada.
- IVD: Identificador Veicular Documental;
- PBT: Peso Bruto Total;
- RENAVAM: Registro Nacional de Veículos Automotores;
- RG: Registro Geral;
- SISCSV: Sistema de Certificação de Segurança Veicular e Vistorias;
- VIN: Vehicle Identification Number (Número de Identificação do Veículo);
- WMI: World Manufacturer Identifier (Identificador Internacional do Fabricante).

5 AUTORIDADE E RESPONSABILIDADE

Tabela 1: Atividades, autoridade e responsabilidades.

ATIVIDADE	AUTORIDADE E RESPONSABILIDADE
Correções no registro	CRVA ou Coordenadoria de Cadastro de Veículos
Dúvidas sobre o processo	Coordenadoria de Suporte a Credenciados

6 CONSIDERAÇÕES E METODOLOGIA

6.1 CONSIDERAÇÕES GERAIS

- 6.1.1 Correção de Registro é o procedimento no qual são efetuadas as retificações relativas ao proprietário ou ao veículo no registro do mesmo.
- 6.1.2 São documentos necessários para instruir o procedimento: cópia da documentação (do proprietário ou do veículo), que comprove a informação correta a ser lançada no registro do veículo;
- 6.1.3 Qualquer solicitação de correção que necessite de intervenção do DETRAN/RS deverá ser realizada após a abertura do processo respectivo pelo CRVA.
- 6.1.4 A correção de dados do proprietário anterior é realizada pela Divisão de Registro de Veículos do DETRAN/RS.
- 6.1.5 O ano de fabricação ou o ano modelo usualmente podem ser extraídos da codificação da numeração do chassi. Para isto, o IVD deve verificar os manuais de identificação fornecidos pelo fabricante ou bibliografia técnica a respeito;
- 6.1.6 Quando for solicitada a correção de marca/modelo, o IVD deve verificar, além da legislação a respeito e bibliografia técnica, as seguintes relações:
- a) Marcas iniciadas por IMP/ ou I/ correspondem a veículos estrangeiros, devendo sua procedência ser compatível;
 - b) O código de marca possui 6 (seis) dígitos. Quando for apresentado código com menos dígitos, entenda-se que os dígitos faltantes são zeros a esquerda. O primeiro numeral da sequência identifica o tipo de veículo:
 - 0 (zero) Motocicletas, motociclos, triciclos, quadriciclos e similares;
 - 1 - Automóvel;
 - 2 - Camioneta, caminhonete ou utilitário;
 - 3 - Caminhão ou caminhão-trator;
 - 4 - Ônibus ou microônibus;
 - 5 - Máquinas agrícolas e tratores;
 - 6, 7 - Reboques e semirreboques;
 - 8 - Motor casa
 - 9 - Chassi plataforma.
- 6.1.7 Usa-se a opção de “cancelamento de restrição” dentro do MENU/CORREÇÕES, quando se deseja eliminar uma restrição que foi inserida equivocadamente, desde que a mesma tenha sido inserida pelo CRVA ou DETRAN/RS.
- 6.1.8 A Correção de Município deve ser realizada através do processo de “Troca de Município de Veículo do RS”. Nesta situação o CRVA deve arcar com os custos.
- 6.1.9 O procedimento de Correção de Informações do Primeiro Registro é realizado pelo DETRAN/RS

e permite correções referentes ao primeiro registro do veículo ou do primeiro registro em nosso Estado (no caso de veículo oriundo de outro Estado). Se o veículo ainda se encontrar registrado em nome de seu primeiro proprietário no RS e a informação a ser corrigida for a data da aquisição, nome, RG e CPF/CNPJ, esta pode ser procedida pelo CRVA através do processo de Correções de Informações do Proprietário.

6.1.10 Se após ter realizado os processos de: 101 - Primeiro emplacamento; 102 - Transferência de propriedade de veículo do RS; 103 - Transferência de propriedade de veículo de outro Estado; 104 - Troca de município de veículo do RS; 105 - Correção do município de emplacamento; 106 - Troca de município de veículo de outro Estado; 107 - Troca de placa; 108 - Alteração de informações do veículo; 109 - Correção de informações do veículo; 110 - Alteração de Informações do Proprietário; 111 - Correção de Informações do proprietário; 123 - Desbloqueio de veículo acidentado; 201 - Inclusão de restrição financeira; 202 - Liberação de restrição financeira; 203 - Alteração de restrição financeira ou 209 - Correção de restrição financeira, o mesmo CRVA abrir um ou mais processos de correção para o mesmo veículo e estes resultarem na emissão de um novo documento, entende-se que houve erro do CRVA na execução do processo anterior, e as custas destas emissões de documentos, serão, pois, retidas do faturamento do CRVA, desde que o processo original tenha emitido documento também (Comunicado DRV/14-11).

6.2 CORREÇÃO DE NÚMERO DE CHASSI

- 6.2.1 É realizada pela Divisão de Registro de Veículos do DETRAN/RS e os pedidos devem ser precedidos, obrigatoriamente, por consulta simples e de furto/roubo em nossa base estadual e na base RENAVAM pelo chassi correto e pelo chassi atualmente registrado. Desta forma, o IVD pode verificar a existência de duplicidade de chassi ou outras irregularidades.
- 6.2.2 Caso a necessidade de correção tenha sido originada sem vinculação a um processo que possua serviço de "Emissão de CRV/CRLV" (transferência de propriedade, mudança de município, de categoria, de características, etc.), o CRVA deve abrir um processo de "Correção de Chassi", recolher o CRV atual do proprietário e ter como aprovada a vistoria de identificação. Só então a solicitação de correção deve ser encaminhada ao DETRAN/RS por meio de ofício numerado, acompanhado do Boletim de Vistoria original com decalque legível, carimbado e assinado pelo IVD.
- 6.2.3 Todos os veículos, com exceção dos citados no item 6.24 do POP 05 e veículos de fabricação artesanal, devem obrigatoriamente possuir pré-cadastro no sistema RENAVAM (artigo 125 do CTB). Isto implica que, ao solicitar a correção de chassi, a numeração correta DEVE estar cadastrada no RENAVAM, porém na situação "S/ 1º Emplacamento" (pré-cadastro do veículo).
- 6.2.4 Somente é possível corrigir chassi de veículos registrados no RS.

6.3 CORREÇÃO DE CÓDIGO DE MARCA

- 6.3.1 Processo usado para corrigir: marca genérica, marca de plataforma, marca em desacordo com a decodificação do chassi ou marca a classificar.
- 6.3.2 O Titular/Coordenador do CRVA está apto a efetuar correções de marcas em veículos com mais de 20 (vinte) anos de fabricação. Nos demais casos, o procedimento deverá ser executado pela Divisão de Registro de Veículos.
- 6.3.3 Deve ser verificada a existência de processo aberto, que contenha o serviço de vistoria e emissão do CRV/CRLV, exceto o processo de solicitação de segunda via do CRV/CRLV. Do contrário, deve ser aberto processo de Correção ou Alteração de Informações do Veículo dentro do Menu/Registro/Novo Processo, assinalando-se a opção "Inclui serviço de correção de marca".
- 6.3.4 Neste processo, o CRVA deverá registrar as informações necessárias para que o cadastro do veículo fique compatível com a nova marca (PBT, Lotação, Capacidade de Carga,...) utilizando informações fornecidas pelo fabricante.
- 6.3.5 Verificar, se é caso de simples correção do código de marca ou de modificação permitida, conforme a Resolução CONTRAN nº 292/08 e anexo atualizado pela Portaria DENATRAN nº 064/16, alterada pela Portaria DENATRAN nº 038/18 (sobre modificações permitidas, ver o POP 13 – Alteração de característica de veículos).
- 6.3.6 No caso de veículos com até 20 (vinte) anos, deve ser encaminhada a seguinte documentação à Divisão de Registro de Veículos:
- a) Ofício indicando o código de marca correto;
 - b) Boletim de Vistoria original;
 - c) Laudo do fabricante, Nota Fiscal, Carta de Correção, bibliografia técnica do veículo (quando necessário).

6.4 ALTERAÇÃO DE CÓDIGO DE MARCA

- 6.4.1 Os veículos que têm no máximo 20 (vinte) anos de fabricação e os transformados por empresas homologadas devem ter seus processos de alteração realizados pela Divisão de Registro de Veículos.
- 6.4.2 O código de marca de veículo transformado em:
- a) Motor casa, deve conter na descrição do código, marca original do fabricante, marca do transformador, modelo/versão e o tipo original do veículo;
 - b) Ônibus, a marca deve apresentar: fabricante do chassi, encarroçador, transformador e o tipo do veículo;
 - c) Outro código de marca (com mudança de tipo/espécie) precisa de um CAT com a seguinte composição: marca e modelo originais, transformador, modelo e versão do veículo;

- 6.4.3 As composições supracitadas devem estar de acordo com a tabela da Portaria DENATRAN nº 190/09 – Anexo III.
- 6.4.4 Quando o CAT estiver emitido com base em legislação prescrita e apresentar alguma classificação divergente daquela estabelecida na legislação vigente, cabe ao CRVA orientar a empresa interessada (ITL/transformador) para que solicite ao DENATRAN a atualização do respectivo CAT. Somente com a apresentação da adequação/atualização do Certificado à DRV, será analisada a solicitação de correção.
- 6.4.5 O novo código de marca deve ser compatível com o veículo original e estar de acordo com a tabela anexa à Portaria DENATRAN nº 065/16, alterada pelas Portarias DENATRAN nº 160/17 e 049/18 (atualização dos anexos das Resolução CONTRAN nº 291/08).
- 6.4.6 Deve-se ter atenção especial, pois é comum proprietários de veículos originalmente estrangeiros transformarem seus veículos com um transformador que só possui marca homologada para veículos nacionais e/ou vice-versa. Exemplo: Um veículo Mercedes Benz, estrangeiro de chassi 8AC, não pode ser transformado para uma marca de Mercedes Benz nacional de chassi 9BM. Observar o WMI do VIN indicado no CAT. Nestes casos, a alteração de marca não pode ser realizada, devendo o transformador homologar um código de marca/modelo/versão compatível com o veículo. Verificar se o novo código de marca troca o TIPO do veículo, e se a transformação é possível de ser efetuada, conforme a legislação vigente.
- 6.4.7 Veículos transformados, por empresa homologada, que tiveram o código de marca alterado não retornam à configuração original.
- 6.4.8 No caso de ônibus montados, comprovadamente, até a entrada em vigor da Resolução CONTRAN nº 261/07 (revogada pela Resolução CONTRAN nº 291/08), onde a numeração do chassi segue o formato 9BARS..., enviar o processo para a Coordenadoria de Cadastro de Veículos para análise.
- 6.4.9 Se a numeração do chassi seguir o padrão do fabricante (por ex.: 344007...) e não se enquadrar em um modelo específico, a marca deve ser corrigida para marca genérica do fabricante (por ex.: M. BENZ, GM/CHEVROLET, FORD e etc.).

6.5 ALTERAÇÕES/CORREÇÕES PARA COMBUSTÍVEL DIESEL

- 6.5.1 Somente serão registrados, licenciados e emplacados, com motor alimentado a óleo Diesel, os veículos autorizados conforme a Portaria nº 23, de 06/06/94, baixada pelo extinto Departamento Nacional de Combustível – DNC, do Ministério de Minas e Energia (Resolução CONTRAN nº 25/98, Art. 5º). A mudança para o ciclo Diesel, dependerá de prévia autorização da Autoridade de Trânsito. Assim sendo, “fica proibido o consumo de óleo diesel como combustível nos veículos automotores de passageiros, de carga e de uso misto, nacionais e importados, com capacidade de transporte inferior a 1000 kg (mil quilogramas), computados os pesos do condutor, tripulantes, passageiros e da carga, considerando-se que o peso de uma pessoa é 70 kg – setenta quilogramas (Portaria DNC nº 23/94, Art. 1º).

6.5.2 Devem ser observados os seguintes critérios para o CRVA efetuar as alterações de marca relativas aos veículos que usam o combustível Diesel:

Combustível Atual	Marca Atual	Nova Marca	Transação DIEUSOINC(*)	Quem corrige?
Diesel	Liberada	Liberada		CRVA
Diesel	Liberada	Bloqueada/A Analisar		DETRAN
Diesel	Bloqueada/A Analisar		Consta	CRVA
Diesel	Bloqueada/A Analisar		Não Consta	DETRAN
Outros		Liberada		DETRAN
Outros		Bloqueada/A Analisar		CRVA

(*) Transação DIEUSOINC : Consta no Histórico de Atualizações a observação: “Liberação para uso de Diesel”.

6.5.3 A Portaria DENATRAN nº 021/16 estabelece procedimento adicional à concessão de código marca/modelo/versão a veículos classificados na espécie misto, tipo utilitário, carroçaria jipe, com motores movidos a diesel;

6.5.4 Para os veículos movidos a Diesel, os quais, não possuem o combustível na Base BIN, ou, após a correção da marca dependam de liberação para o uso do mesmo, o CRVA deve seguir a Portaria DETRAN/RS nº 131/06.

6.5.5 Alguns documentos comprobatórios:

- a) Laudo original do fabricante;
- b) Nota Fiscal ou cópia autenticada de venda do veículo;

6.5.6 Para veículos transformados antes da Portaria DNC nº 23/94:

- a) Nota Fiscal e/ou Comprovante de origem do motor;
- b) Nota Fiscal dos componentes utilizados e da prestação de serviço;
- c) Boletim de Vistoria;
- d) CSV.

Observação: Não será aceito, para efeito de troca de motor, “aquele que estiver sem identificação, e/ou com vestígio de adulteração”, estando, por consequência, o AGENTE/AUTOR sujeito às cominações do artigo 311, da Lei nº 9.426, de 24/2/96 – “Adulterar ou remarcar o número de chassi ou qualquer sinal identificador de veículo, de seu componente ou equipamento. Pena – reclusão de três a seis anos, e multa”.

7 REGISTROS

NA

8 ALTERAÇÕES

Revisão: 00 - Abril/2015

Item 1: Incluído item "OBJETIVO".
Item 2: Incluído item "CAMPO DE APLICAÇÃO".
Item 3: Incluído item "DOCUMENTOS DE REFERÊNCIA".
Item 4: Incluído item "DEFINIÇÕES".
Item 5: Incluído item "AUTORIDADE E RESPONSABILIDADE".
Item 6.1.6 b): Separados os códigos de marca 6 e 7 para reboques e semirreboques e código 8 para motor casa.
Item 6.3: Incluído todo o item "CORREÇÃO DE CÓDIGO DE MARCA", alterando o texto anterior.
Item 6.4: Incluído todo o item "ALTERAÇÃO DE CÓDIGO DE MARCA", alterando o texto anterior.
Item 6.5: Incluído todo o item "ALTERAÇÕES/CORREÇÕES PARA COMBUSTÍVEL DIESEL", alterando o texto anterior.
Item 7: Incluído item "REGISTROS".
Item 8: Incluído item "ALTERAÇÕES".

Revisão: 01 - Setembro/2016

Item 6.3.5: Alterado no item a legislação aplicada.
Item 6.4.6: Alterado no item a legislação aplicada.

Revisão: 02 - Outubro/2017

Item 6.3.5: Alterado no item a legislação aplicada.
Item 6.4.6: Alterado no item a legislação aplicada.

Revisão: 03 - Janeiro/2018

Item 6.3.1: Complementada a informação de que o item se refere a veículos com mais de 20 (vinte) anos ou não.
Item 6.3.2: Alterado o item, adequando-o à nova legislação.
Item 6.3.3 (revisão anterior): Excluído o item, para adequação à nova legislação.
Item 6.3.4 (revisão anterior): Excluído o item, para adequação à nova legislação.
Item 6.3.5 (revisão anterior): Excluído o item, para adequação à nova legislação.
Item 6.3.6 (revisão anterior): Excluído o item, para adequação à nova legislação.
Item 6.4.1: Incluído item com a legislação aplicada.
Item 6.4.2 (revisão anterior): Excluído o item, para adequação à nova legislação.
Item 6.4.3 (revisão anterior): Excluído o item, para adequação à nova legislação.
Item 6.4.3: Adequado o item, para adequação à nova legislação.
Item 6.4.5: Adequado o item, para adequação à nova legislação.
Item 6.4.8 (revisão anterior): Excluído o item, para adequação à nova legislação.
Item 6.4.8: Alterado o item, adequando o texto.

Revisão: 04 - Abril/2018

Item 6.3: Alterado o item referente à correção de código de marca
Item 6.4.1 (revisão anterior): Excluído o item, pois foi revogado o Memo Circular DRV nº 002/18.
Item 6.4.1: Incluído item referente a processos de alteração com veículos com no máximo 20 anos.
Item 6.4.2: Incluído item referente à vistoria e CSV referentes à alteração.
Item 6.5.3: Alterado no item a legislação aplicada.

Revisão: 05 - Julho/2018

Item 6.3.5: Alterado no item a legislação aplicada.
Item 6.4.2 (versão anterior): Excluído o item, pois não há mais o "aceite" do CSV.
Item 6.4.5: Alterado no item a legislação aplicada.

INCLUSÃO/LIBERAÇÃO DE RESTRIÇÕES

DEPARTAMENTO ESTADUAL DE TRÂNSITO DO ESTADO DO RIO GRANDE DO SUL – DETRAN/RS

DIRETORIA TÉCNICA – DIVISÃO DE REGISTRO DE VEÍCULOS

Elaboração:	Jeferson Gasparetto <i>Coordenadoria de Suporte</i>	Aprovação:	Cristiano Lemke <i>Chefe da Divisão de Veículos</i>
Revisão:	Altamir Almeida Gomes <i>Coordenador da Coordenadoria de Suporte</i>	Data:	Fevereiro/2020

1 OBJETIVO

Este procedimento estabelece a sistemática para inclusão/liberação de restrições financeiras, administrativas e judiciais em veículos automotores.

2 CAMPO DE APLICAÇÃO

Este procedimento é aplicado para a Divisão de Registro de Veículos do DETRAN/RS e todos os CRVAs do Estado do Rio Grande do Sul.

3 DOCUMENTOS DE REFERÊNCIA

- Código de Processo Civil (Lei 13105/15) – art. 98: trata da gratuidade da assistência jurídica;
- Memo Circular DRV nº 008/16: trata do registro de contratos no CRVA;
- Memo Circular DRV nº 010/19: altera o prazo de restrição de venda para veículo adquiridos por benefício tributário;
- Memo Circular DRV nº 020/15: trata da orientação para restrição de arrolamento de bens;
- Memo Circular DRV nº 026/13: descreve o procedimento para cancelamento de CV e reinclusão em razão de erro do operador (CRVA);
- Memo Circular DRV nº 032/12: trata do recebimento por parte dos CRVAs de ofícios judiciais, inquéritos, perdimentos relativos a gravames financeiros, cadastrados por Agentes Financeiros através do SNG;
- Memo Circular DRV nº 035/19: trata da liberação de restrições financeiras para veículos sinistrados;
- Memo Circular DRV nº 046/14: descreve o uso das restrições administrativas e das restrições de informação;
- Memo Circular DV nº 002/10: trata das Comunicações de Venda em cartório;
- Memo Circular DV nº 034/08: trata dos gravames financeiros que não podem ser liberados eletronicamente via SNG;
- Memo Circular DV nº 040/04: descreve a Liberação Especial de Restrição Financeira prevista

no GID Veículos;

- POP 02 - Solicitações de serviços junto aos CRVAs;
- POP 03 - Documentos de identificação pessoal e de comprovação de residência;
- POP 10 - Emissão de CRV e CRLV;
- POP 39 - Prova de Regularidade Fiscal na Oneração de Veículos;
- Portaria Detran/RS nº 105/16: permite a anotação dos contratos de comodato e de aluguel ou arrendamento não vinculado a financiamento de veículo, no campo “observações” do CRV/CRLV;
- Portaria DETRAN/RS nº 370/12: estabelece o Registro de Contratos de Financiamento de Veículos no DETRAN/RS e dá outras providências;
- Portaria DETRAN/RS nº 372/19: trata da inclusão de restrição de Transferência de Responsabilidade (ratificada pelo Comunicado DRV nº 29-08-19);
- Portaria DETRAN/RS nº 524/16: descreve sistemática pra tratativa de veículos automotores envolvidos em acidentes de trânsito com dano de média ou grande monta;
- Resolução CONTRAN nº 544/15: estabelece a classificação de danos decorrentes de acidentes e os procedimentos para a regularização, transferência e baixa dos veículos envolvidos.

4 DEFINIÇÕES

- AJG: Assistência Judiciária Gratuita;
- BOAT: Boletim de Ocorrência de Acidente de Trânsito;
- CNJ: Conselho Nacional de Justiça;
- CNPJ: Cadastro Nacional de Pessoa Jurídica;
- CONTRAN: Conselho Nacional de Trânsito;
- CPF: Cadastro de Pessoa Física;
- CRV: Certificado de Registro de Veículo;
- CRVA: Centro de Registros de Veículos Automotores;
- CSV: Certificado de Segurança Veicular;
- CV: Comunicação de Venda;
- GID Veículos: Programa desenvolvido pela PROCERGS para o DETRAN/RS para gestão do registro de veículos;
- ICMS: Imposto sobre Circulação de Mercadorias e Serviços;
- INSS: Instituto Nacional do Seguro Social;
- IOF: Imposto sobre Operações Financeiras;
- IPI: Imposto sobre Produtos Industrializados;
- IPV: Instrumento Pignoratício Veicular;
- IPVA: Imposto sobre a Propriedade de Veículos Automotores;
- JUCERGS: Junta Comercial do Rio Grande do Sul;
- RA: Restrição Administrativa;

- RENAJUD: Sistema na internet que funciona em conjunto com o sistema RENAVAL para inclusão e exclusão de restrições judiciais;
- RG: Registro Geral;
- SEFAZ: Secretaria da Fazenda;
- SNG: Sistema Nacional de Gravames;
- SRF: Secretaria da Receita Federal.

5 AUTORIDADE E RESPONSABILIDADE

Tabela 1: Atividades, autoridade e responsabilidades.

ATIVIDADE	AUTORIDADE E RESPONSABILIDADE
Inclusão/Liberação de restrições financeiras	Agente financeiro/CRVA
Inclusão/Liberação de restrições administrativas	CRVA
Inclusão/Liberação de restrições judiciais	CRVA
Dúvidas sobre o processo	Coordenadoria de Suporte a Credenciados

6 CONSIDERAÇÕES E METODOLOGIA

6.1 GENERALIDADES

- 6.1.1 Restrições à propriedade são gravames no cadastro do veículo que restringem a transferência de propriedade ou o licenciamento anual do veículo. As restrições mais comuns são relativas a financiamentos, isenção de impostos a deficientes físicos ou taxistas ou processos judiciais, sendo que para cada tipo de gravame há um documento próprio de liberação.
- 6.1.2 O Memo Circular DRV nº 046/14 descreve o uso das restrições administrativas e das restrições de informação.

6.2 RESTRIÇÕES DE NATUREZA FINANCEIRA

- 6.2.1 As restrições financeiras de uma maneira geral são inseridas pelo agente financeiro através do sistema informatizado SNG. A Portaria DETRAN/RS nº 370/12 estabelece o Registro de Contratos de Financiamento de Veículos no DETRAN/RS.
- 6.2.2 De uma forma geral, só podem ser liberadas e alteradas pelo agente financeiro que fez sua inserção. As restrições inseridas antes de 30/04/2004 podem ser liberadas pelo CRVA ou pelo agente financeiro, desde que seu CNPJ conste registrado como credor do financiamento, no sistema GID Veículos.
- 6.2.3 O Memo Circular DV nº 034/08 trata dos gravames financeiros que não podem ser liberados eletronicamente via SNG.
- 6.2.4 O Memo Circular DRV nº 035/19 trata da liberação de restrições financeiras para veículos sinistrados.

- 6.2.5 O Memo Circular DRV nº 032/12 trata do recebimento por parte dos CRVAs de ofícios judiciais, inquéritos, perdimentos relativos a gravames financeiros.
- 6.2.6 A Portaria Detran/RS nº 105/16 permite a anotação dos contratos de comodato e de aluguel ou arrendamento não vinculado a financiamento de veículo, no campo “observações” do CRV/CRLV;
- 6.2.7 Assim como na transferência de propriedade, nos procesos de inclusão de restrição financeira, as pessoas jurídicas que oneram veículo do seu ativo permanente devem comprovar a regularidade fiscal perante o INSS e perante a Receita Federal do Brasil, conforme POP 39.
- 6.2.8 As Restrições Financeiras são:
- a) Arrendamento Mercantil: é um contrato pelo qual um agente financeiro cede a outrem um veículo mediante o pagamento de determinado preço e por um prazo determinado, sendo que o arrendatário tem a preferência da compra ao final do contrato. Também chamado de *leasing*. Quando o arrendatário abre mão da preferência de compra, preencher a carta de não-opção de compra, conforme Anexo 1;
 - b) Reserva de Domínio: é a venda realizada sob contrato, cuja posse do veículo se transmite desde logo ao referido adquirente, mas que só adquire a propriedade depois de haver quitado o contrato. Com o pagamento total consolida-se o domínio. Tendo em vista reiteradas decisões judiciais a respeito, não é vedada a reserva de domínio em favor de terceiro distinto do proprietário vendedor;
 - c) Alienação Fiduciária: é o contrato mediante o qual o devedor fiduciário transfere ao credor fiduciário o domínio resolúvel do veículo, em garantia de dívida assumida, que lhe é restituída depois de cumprida a obrigação, permanecendo o devedor com a posse do bem e colocando-se na posição de depositário. No caso de inadimplemento, o credor fiduciário pode vender o bem para ser ressarcido dos prejuízos;
 - d) Penhor Veicular: o penhor comum é um direito real que consiste na tradição (entrega) de coisa móvel, que o devedor faz ao credor, a fim de garantir o pagamento de débito;
Observação: No caso de veículos, a tradição (entrega) não ocorre, ficando o bem empenhado na posse do devedor, constando, apenas, restrição no cadastro do veículo devendo o instrumento público ou particular ser registrado no Cartório de Títulos e Documentos do domicílio do devedor;
 - e) Comodato: consiste no empréstimo gratuito do veículo. Quando o comodatário for órgão público, o veículo deve ser registrado na categoria oficial;
 - f) Cessão de uso: é a transferência gratuita da posse de um bem público de uma entidade ou órgão para outro, a fim de que o cessionário o utilize nas condições estabelecidas no respectivo termo, por tempo certo ou indeterminado. É ato de colaboração entre repartições públicas, em que aquela que tem bens desnecessários aos seus serviços

cede o uso a outra que deles está precisando;

- g) Locação: contrato em que o proprietário do veículo o cede para outrem mediante contraprestação pecuniária. Não há que se confundir locação com arrendamento mercantil (*leasing*), uma vez que não há existência de valor residual para a compra do veículo;
- h) Arrendamento Não Mercantil: contrato em que o proprietário do veículo o cede para outrem mediante contraprestação pecuniária. Não há que se confundir Arrendamento Não Mercantil com arrendamento mercantil (*leasing*), uma vez que não há existência de valor residual para a compra do veículo. Assemelha-se a aluguel;

6.2.9 As operações referentes às restrições financeiras são realizadas mediante apresentação do respectivo contrato ou recebimento de transação eletrônica enviada pelo SNG.

a) Restrições Incluídas pelo CRVA:

- Locação;
- Arrendamento não Mercantil
- Comodato;
- Cessão de uso;
- Penhor Veicular;
- Reserva de Domínio (credor pessoa física ou jurídica);

b) Restrições Incluídas pelo SNG:

- Alienação Fiduciária;
- Arrendamento (Arrendamento Mercantil ou *Leasing*);
- Reserva de Domínio (somente quando credor pessoa jurídica).

6.2.10 Nos casos de uso do Sistema RECONET pelo agente financeiro, dispensa-se a apresentação da documentação pertinente nos CRVAs para a realização de tais transações, ficando com os referidos agentes a responsabilidade por esses atos. Se o agente financeiro não possui cadastro no DETRAN para utilização do RECONET, o registro de contrato deverá ser realizado pelo CRVA.

6.2.11 Para inclusão e liberação de todas as restrições financeiras é necessário o CRV anterior no caso de veículo já registrado. Na falta deste, apresentar declaração conforme Anexo 1 do POP 10. Se o processo que está sendo realizado não possuir este serviço, realizar previamente processo de "Solicitação de Vistoria".

6.2.12 Conforme Memo Circular DV nº 040/04, está disponível no sistema GID Veículos, a Liberação Especial de Restrição Financeira, que deverá ser utilizada somente nos casos em que no cadastro do veículo existe uma restrição financeira a ser liberada pelo CRVA ("papel") e haverá a inclusão de uma nova restrição financeira pelo agente financeiro, via SNG. Para mais detalhes, ver o documento citado.

6.2.13 Para veículos que já possuam restrições financeiras (penhor, arrendamento mercantil,

alienação fiduciária e reserva de domínio) e houver interesse de inserir uma segunda restrição, qual seja, de comodato, de locação (aluguel) ou arrendamento não mercantil, o CRVA deverá seguir o Memo circular DRV nº 008/16.

6.2.14 No caso de anotação dos contratos de comodato, de locação (aluguel) ou arrendamento não mercantil, o veículo ficará registrado no endereço do proprietário. Caso seja interesse do proprietário que fique registrado no endereço do comodatário, locatário ou arrendatário (não mercantil), este deverá se manifestar formalmente.

6.2.15 Conforme memo circular DRV nº 008/16, para veículos que possuam restrição de Alienação, Reserva de Domínio, Penhor ou Arrendamento Mercantil, deverá ser exigida cópia autenticada deste respectivo contrato de financiamento, o qual deve ser analisado pelo CRVA para constatar que não há vedação expressa por parte do agente financeiro (1ª restrição) quanto a eventual pacto de comodato, aluguel/locação/arrendamento e cessão de uso; se houver vedação expressa no contrato de financiamento (1ª restrição), somente poderá ser anotada a 2ª restrição com anuência formal do credor, aceitando-a.

6.2.16 Os documentos necessários para inclusão e liberação de cada restrição financeira são listados a seguir (combinado com os procedimentos específicos):

a) Arrendamento mercantil

- Inclusão: prévio lançamento da restrição via SNG para posterior efetivação pelo CRVA e vistoria;
- Liberação: lançamento da liberação da restrição via SNG para posterior efetivação pelo CRVA. Caso o veículo seja transferido para terceiro que não seja o arrendatário, hipótese em que além da liberação ordinária via SNG, é necessária carta de não-opção de compra, onde o arrendatário abre mão do direito de preferência de compra do bem;
- Alteração do arrendatário (cessão de direitos): lançamento da alteração via SNG para posterior efetivação pelo CRVA, vistoria e termo de concordância com firma reconhecida por autenticidade pelo arrendatário cedente.

b) Reserva de Domínio

- Inclusão: aplicável somente em caso de compra e venda de veículo, onde será necessário contrato de compra e venda com cláusula de reserva de domínio e reconhecimento de firma por autenticidade de ambas as partes, mesmo que esteja cadastrada a restrição via SNG, para posterior efetivação pelo CRVA, através de um processo de transferência de propriedade;
- Liberação: CRV e termo de liberação com firma reconhecida por autenticidade pelo credor ou lançamento da liberação da restrição via SNG para posterior efetivação pelo CRVA.

c) Alienação Fiduciária

- Inclusão: prévio lançamento da restrição via SNG para posterior efetivação pelo CRVA, vistoria e CRV, se for o caso;
- Liberação: CRV e lançamento da liberação da restrição via SNG para posterior efetivação pelo CRVA;
- Alteração de financiamento: CRV, lançamento da liberação da restrição e prévio lançamento da nova restrição via SNG, para posterior efetivação pelo CRVA e vistoria.

d) Penhor

- Inclusão de penhor veicular: CRV, se for o caso, IPV com firma reconhecida por autenticidade de ambas as partes, registrado no Cartório de Títulos e Documentos do domicílio do devedor, para posterior efetivação pelo CRVA, comprovante do seguro de responsabilidade civil e vistoria;
- Inclusão de penhor rural, industrial e mercantil: CRV, se for o caso, Instrumento Pignoratício, com firma reconhecida por autenticidade de ambas as partes, registrado no Registro de Imóveis de domicílio do devedor, para posterior efetivação pelo CRVA e vistoria. Quando apresentada a certidão do cartório de títulos e documentos ou cartório de registro de imóveis (penhor rural), devemos isentar assinatura do credor no contrato (cédula pignoratícia);
- Liberação: CRV, termo de liberação do veículo, desde que averbado seu cancelamento no registro competente, na forma determinada pelo Código Civil, para posterior efetivação pelo CRVA.

e) Comodato

- Inclusão: CRV, se for o caso, vistoria e contrato com reconhecimento de firma por autenticidade de ambas as partes. Quando o comodatário for órgão oficial, é dispensado o reconhecimento de firma. Neste caso, lembrar que o veículo necessariamente deve ser registrado na categoria oficial;
- Liberação: CRV, termo de liberação do contrato ou distrato, com firma reconhecida por autenticidade, dispensado o reconhecimento de firma em se tratando de comodatário órgão oficial. Quando houver prazo determinado no contrato firmado e o mesmo já estiver expirado, somente é necessário a apresentação do CRV.

f) Cessão de uso

- Inclusão: CRV, termo de cessão de uso, e vistoria;

- Liberação: CRV e termo de encerramento da cessão de uso.
- g) Locação ou Arrendamento não Mercantil
- Inclusão: contrato com reconhecimento de firma por autenticidade de ambas as partes. CRV, se for o caso, e vistoria;
 - Liberação: CRV, termo de liberação do contrato ou distrato, com firma reconhecida por autenticidade. Quando houver prazo determinado no contrato firmado e o mesmo já estiver expirado, somente é necessário a apresentação do CRV.
- h) Liberação por Determinação Judicial, Leilão Judicial ou Ato de Destinação de Mercadoria
- O CRVA deve encaminhar cópia autenticada da documentação, acompanhada de ofício do CRVA solicitando a baixa do gravame, diretamente ao SNG.

6.3 RESTRIÇÕES DE NATUREZA ADMINISTRATIVA

6.3.1 Restrição que, via de regra, impede o licenciamento e a transferência do veículo. As restrições de natureza administrativa são:

- a) Acidentado Grande Monta: trata-se da restrição que é incluída para o veículo que sofre acidente em cujo BOAT consta dano de grande monta. Esta restrição impede o licenciamento do veículo e a transferência de propriedade, exceto para transferência de propriedade para as companhias seguradoras e no caso de veículos segurados em que houve a venda e ainda não foi registrada a transferência, sendo esta necessária para inclusão de gravame financeiro ou regularização de propriedade (ver artigo 4º da Portaria DETRAN/RS nº 524/16). Conforme prevê a Resolução CONTRAN nº 544/15, o proprietário do veículo possuiria 60 (sessenta) dias a contar da data da lavratura do BOAT para contestar a grande monta através da apresentação de um laudo de avaliação do dano. Porém, conforme Informação da Divisão Jurídica do DETRAN/RS (SPD nº47.472/11), estando o veículo na situação “em circulação”, fica assegurado ao interessado o direito de contestar a condição definida no BOAT independentemente do prazo de 60 (sessenta) dias, desde que o laudo tenha sido emitido para o veículo enquanto o mesmo estava na situação de acidentado. Caso o laudo classifique o dano sofrido como média monta, o CRVA, em posse do laudo, pode reclassificar a restrição para acidentado média monta. Caso o dano seja realmente de grande monta, a providência a ser adotada é a baixa do veículo;
- b) Acidentado Média Monta: trata-se da restrição que é incluída para o veículo que sofre acidente em cujo BOAT consta dano de média monta. Esta restrição impede o licenciamento do veículo. A transferência de propriedade é liberada apenas para registrar o veículo em nome da seguradora, caso ocorra a indenização, e é realizada através de

processo específico para este fim;

- c) Administrativa: utilizada quando a administração necessita bloquear o cadastro de um veículo. Esta restrição impede o licenciamento do veículo e a transferência de propriedade;
- d) Administrativa - Apropriação indébita: trata-se da restrição incluída quando alguém apropriar-se de coisa alheia móvel, de que tem a posse ou a detenção (diferencia-se do estelionato e do furto -não existe subtração ou fraude - pois o indivíduo tem a posse anterior e passa a agir como se fosse dono da coisa, sem devolvê-la);
- e) Administrativa - Estelionato: trata-se da restrição incluída quando alguém obter, para si ou para outrem, vantagem ilícita, em prejuízo alheio, induzindo ou mantendo alguém em erro, mediante artifício, ardil, ou qualquer outro meio fraudulento;
- f) Arrolamento de bens: trata-se da restrição que é incluída quando a Receita Federal, Estadual ou o INSS realiza o arrolamento de bens do proprietário de um veículo. É inserida através de ofício por solicitação do órgão e é removida por solicitação do órgão ou do proprietário, caso este comprove que protocolou a comunicação sobre a alienação de bem arrolado perante a RFB. Para mais informações, ver Memo Circular DRV nº 020/15;
- g) Administrativa do DETRAN: trata-se da restrição controlada pelo DETRAN/RS e que é utilizada nos processos administrativos do mesmo. Esta restrição permite o licenciamento do veículo por 6 (seis) meses e impede a transferência de propriedade;
- h) Benefício Tributário: é a isenção de IOF, IPI e/ou ICMS sobre veículos 0km adquiridos por deficientes físicos, entidades filantrópicas ou beneficentes, ou para serem utilizados como táxi, ficando o veículo com a venda restrita, conforme prazos definidos no Memo Circular DRV nº 010/19. Observações:
- A Nota Fiscal de compra do veículo deve indicar que a operação é beneficiada com isenção do ICMS, IOF e/ou IPI. O sistema informatizado exclui o gravame automaticamente por decurso de prazo. Quando o proprietário desejar a liberação antes do prazo, deve pagar o tributo do qual obteve a isenção, procurando a SRF e a SEFAZ, nesta ordem;
 - Os Coordenadores de CRVA poderão corrigir a restrição do Benefício Tributário, através do cancelamento da restrição incluída de forma errônea e reincluída na forma correta. Os Coordenadores somente poderão cancelar as restrições de Benefício Tributário para correções, não estando autorizados a efetuar a liberação antes do prazo, mesmo que o tributo do qual obteve a isenção tenha sido pago, pois esta é uma atribuição exclusiva da SRF e SEFAZ.
- i) Comunicação de Venda: procedimento pelo qual o antigo proprietário comunica ao DETRAN/RS que não é mais proprietário de um veículo, atendendo à legislação e

visando a não se responsabilizar pelas penalidades impostas após a alienação.

- Ao ser registrada a Comunicação de Venda, a pontuação atribuída pelo cometimento de eventuais infrações de trânsito, posteriores à data da alienação, é transferida automaticamente para Carteira Nacional de Habilitação do novo proprietário. Também a responsabilidade do IPVA passa a ser dele. Além disso, as eventuais novas notificações por infração de trânsito devem ser enviadas para o endereço informado na Comunicação de Venda. A transferência do veículo só pode ser realizada para o nome indicado neste registro.
- j) Por Transferência: nos casos em que o proprietário não possui cópia autenticada do CRV onde consta a transação da venda do veículo, pode ser utilizada a restrição por transferência, requerida formalmente pelo proprietário, a qual impede o licenciamento e, assim, obriga o adquirente a comparecer no CRVA para registrar o veículo em seu nome. Esta restrição não possui os efeitos da Comunicação de Venda com relação às responsabilidades sobre infrações, tributos e outros e impede o licenciamento do veículo;
- k) Averbação de Execução: trata-se da restrição que informa que o veículo está sendo objeto de execução judicial. Esta restrição permite o licenciamento do veículo e a transferência de propriedade. Neste último caso deve ser assinado termo de ciência pelo comprador do veículo de que está adquirindo o bem que é objeto de garantia em ação de execução. Nos casos de Averbação de Execução não basta a apresentação da cópia da inicial protocolada no fórum ou mero comprovante de pagamento das custas, por exemplo, uma vez que a lei é expressa no sentido de referir a extração de uma Certidão comprobatória do ajuizamento da ação de execução para o fim de registro do fato no prontuário do veículo. As inclusões de averbação de execução devem ser executadas de forma gratuita para processos que tramitam na justiça de forma gratuita (AJG), conforme Art. 98 do Código de Processo Civil;
- l) Transferência de Responsabilidade: trata-se da transferência provisória de veículos registrados no Estado do Rio Grande do Sul, envolvidos nos crimes previstos na Lei n.º 11.343/2006 (que Institui o Sistema Nacional de Políticas Públicas sobre Drogas – Sisnad). A Portaria DETRAN/RS nº 372/19 trata da inclusão de restrição de Transferência de Responsabilidade (ratificada pelo Comunicado DRV nº 29-08-19).

6.3.2 Os documentos necessários para inclusão e liberação de cada restrição administrativa são listados a seguir.

a) Acidentado Grande Monta

- Inclusão: BOAT;
 - Reclassificação para média monta (a reclassificação deve ser feita pelo CRVA; em caso de dúvida, este encaminha para a Coordenadoria de Suporte a

Credenciados): Requerimento de serviço conforme Anexo 1 do POP 02;

- Laudo Pericial emitido por engenheiro mecânico nos termos da Resolução CONTRAN nº 544/15 acompanhado de ART.

b) Acidentado Média Montagem

- Inclusão: BOAT;
- Liberação (Processo 123 – Desbloqueio de Veículo Acidentado):
 - Requerimento de serviço conforme Anexo 1 do POP 02;
 - CSV;
 - CRV e CRLV originais do veículo, RG, CPF ou CNPJ e comprovante de residência ou domicílio do proprietário, conforme POP 03;
 - Comprovação do serviço executado e das peças utilizadas, mediante apresentação da Nota Fiscal de serviço da oficina reparadora, acompanhada da(s) Nota(s) Fiscal(is) das peças utilizadas;
 - Vistoria do DETRAN/RS para comprovação da autenticidade da identificação do veículo, ou vistoria de outra UF, nos termos do item 6.5 do POP 29.
- Reclassificação para pequena montagem (a reclassificação deve ser feita pelo CRVA; em caso de dúvida, este encaminha para a Coordenadoria de Suporte a Credenciados):
 - Requerimento de serviço conforme Anexo 1 do POP 02;
 - Laudo Pericial emitido por engenheiro mecânico nos termos da Resolução CONTRAN nº 544/15 acompanhado de ART.

c) Administrativa

- Inclusão: Ofício ou requerimento do órgão oficial devidamente assinado, datado, com os dados do veículo e com fundamentação da razão da solicitação da restrição;
- Liberação: Ofício ou requerimento do órgão oficial devidamente assinado, datado e com os dados do veículo. Caso a RA tenha sido incluída devido ao não retorno do veículo ao órgão atuador no prazo estabelecido após sua autuação por equipamentos obrigatórios, o próprio CRVA poderá liberar a restrição quando o veículo se apresentar regularizado, após aprovação em vistoria em todos os itens.

d) Administrativa - Apropriação indébita

- Inclusão: Requerimento solicitando a inclusão da restrição e cópia autenticada do boletim de ocorrência policial cujo fato típico seja apropriação indébita, registrado pelo proprietário do veículo;
- Liberação: Requerimento solicitando a liberação da restrição e cópia autenticada do

boletim de ocorrência policial declarando que já recuperou o veículo, feito pelo proprietário do veículo.

e) Administrativa - Estelionato

- Inclusão: Ofício do órgão policial ou requerimento do proprietário devidamente assinado, datado, com os dados do veículo e com fundamentação da razão da solicitação da restrição, e cópia autenticada do boletim de ocorrência policial cujo fato típico seja estelionato registrado pelo proprietário do veículo;
- Liberação: Ofício do órgão policial ou requerimento do proprietário devidamente assinado, datado e com os dados do veículo, solicitando a liberação da restrição e cópia autenticada do boletim de ocorrência policial declarando que recuperou o veículo ou que houve quitação do pagamento referente à venda, feito pelo proprietário do veículo.

f) Arrolamento de bens

- Inclusão: Ofício da Receita Federal, Receita Estadual ou INSS informando o arrolamento do bem. Após incluir a restrição informando no cadastro o órgão solicitante. Além disso, o CRVA deve emitir uma certidão e, juntamente com o ofício, informar do cumprimento da solicitação via correio.
- Liberação: Ofício da Receita Federal, Receita Estadual ou INSS informando a liberação do bem ou do proprietário, caso este comprove que protocolou perante a RFB, a comunicação sobre a alienação de bem arrolado.

g) Benefício Tributário em veículo novo

- Inclusão: anotação na Nota Fiscal da existência de restrição à venda em virtude de benefício tributário. Caso se trate de benefício concedido devido à adaptação para pessoa com deficiência física, deve-se exigir CSV;
- Liberação: CRV. Caso o usuário deseje realizar a liberação antes do prazo legal deve solicitar junto à repartição fazendária, Receita Federal do Brasil e Secretaria da Fazenda - RS, nesta ordem.

h) Comunicação de Venda

- Inclusão: cópia autenticada do comprovante de transferência de propriedade (CRV) devidamente preenchido, assinado pelas partes e com reconhecimento de firma do comprador e do vendedor (mesmo no caso de CRVs antigos). No caso de veículo leilado/doado e outros, cópia autenticada da documentação exigida para a transferência de propriedade. No caso de procuração ou de contrato social, deve-se exigir cópia

simples acompanhada do original para confrontação **ou** cópia autenticada. No caso do contrato social obtido através do download do documento pelo Portal de Serviços da JUCERGS, pode ser aceita a via única, uma vez que é assinada digitalmente com certificação digital. Para registrar a CV, não devem haver restrições financeiras ativas no veículo, exceto se o gravame financeiro constar em nome do “comunicado”. Quando o vendedor for pessoa jurídica, deverá ser exigida a CND e o contrato social (contrato social dispensado quando o Tabelião reconhece que o firmatário assina em nome da pessoa jurídica) ;

- Liberação: automaticamente no processo de transferência de propriedade. Caso tenha havido erro do operador na inclusão da CV, deve-se imprimir a base estadual do veículo e consignar que o registro foi efetuado de forma equivocada. Caso haja desistência do negócio: deve-se exigir o respectivo termo de desistência ou distrato, assinado pelo comprador e vendedor, com firma reconhecida por autenticidade e encaminhamento para análise da Divisão de Registro de Veículos;
- Inserção e exclusão de comunicação de venda com arrendamento mercantil (*leasing*) são tratados conforme Memo Circular DV nº 002/10. O botão referido neste documento está acessível em Módulos > RENAAM/RENAINF > histórico > Comunicação de Venda > botão direito do mouse sobre a CV > opção detalhes;
- O Memo Circular DRV nº 026/13 descreve o procedimento para cancelamento de CV e reinclusão em razão de erro de operador (CRVA).

i) Por transferência

- Inclusão: Requerimento do proprietário ou seu representante com firma reconhecida em caso de não-comparecimento ao CRVA;
- Liberação: Automaticamente em processo de transferência; ou mediante requerimento do proprietário; ou por requerimento do procurador com procuração exclusiva; ou de seu representante legal no caso de proprietário incapaz.

j) Averbação de execução

- Inclusão: Certidão do cartório judicial onde foi distribuída a ação de execução, contendo o nome do executado, com seu CPF, RG ou CNPJ e a identificação do veículo no requerimento conforme Anexo 1 do POP 02. Quando a solicitação for feita através de Oficial de Justiça, devidamente identificado, possuindo o Auto de Penhora e Depósito, fica dispensado o requerimento;
- Liberação: Requerimento do Exequente ou Certidão do Cartório Judicial informando o encerramento/extinção do processo ou determinação Judicial.

- k) Dos veículos adquiridos da Amazônia Ocidental
- Para registro no RS: Comprovante de liberação, expedido pela Secretaria da Receita Federal, relativamente ao pagamento de IPI e ICMS dos veículos oriundos dos Estados do Acre, Rondônia, Amazonas e Roraima. Excetuam-se deste procedimento os veículos classificados como automóveis. No caso do veículo ter mais de 3 (três) anos, não é necessário este comprovante.
- l) Dos veículos adquiridos nas Áreas de Livre Comércio
- Para registro no RS: Comprovante de liberação, expedido pela Secretaria da Receita Federal, relativamente ao pagamento de tributos de veículos oriundos de Macapá/AP, Santana/AP, Tabatinga/AM, Guajará-Mirim/RO, Paracaima/RR, Bonfim/RR, Cruzeiro do Sul/AC e Brasília/AC. No caso do veículo ter mais de 3 (três) anos, não é necessário este comprovante.
- 6.3.3 Caso o CRVA necessite incluir ou liberar restrições administrativas para vários veículos, pode fazê-lo através da opção localizada no Menu Módulos/Restrições em Lote e seguir os passos apresentados na tela.
- Restrição de furto/roubo: a inclusão e a liberação são realizadas nas Delegacias de Polícia.

6.4 RESTRIÇÃO DE NATUREZA JUDICIAL

- 6.4.1 A restrição judicial de veículo é ato determinado pelo Poder Judiciário, impedindo a transferência do veículo e/ou o licenciamento, ou apenas informa a existência da ação judicial, até que o mesmo a libere, podendo haver mais de uma restrição judicial para um mesmo veículo (processos diferentes).
- 6.4.2 A liberação ocorre através de ordem judicial que determina a retirada de uma restrição do cadastro do veículo, imposta por um determinado juízo. A documentação necessária na inclusão e liberação das restrições judiciais deve ser ofício judicial original ou Termo de Redução de Bem à Penhora determinando a inclusão ou liberação da mesma.
- 6.4.3 As restrições de natureza judicial são:
- a) Judicial: é a restrição utilizada quando o juiz solicita o bloqueio da transferência do veículo não impedindo o licenciamento do veículo;
 - b) Judicial (transferência e circulação): é a restrição utilizada quando o juiz solicita, além do registro do bloqueio da transferência, o bloqueio do licenciamento do veículo;
 - c) Informação: é a restrição utilizada quando o juiz solicita que conste apenas a informação da existência de ação judicial, não gerando nenhum bloqueio no registro do veículo.

Destina-se apenas a tornar pública a informação;

d) Busca e Apreensão: tem por finalidade registrar que o juiz determinou a apreensão do veículo.

- A Busca e Apreensão deve ser utilizada somente quando a determinação for originária de ações trabalhistas ou cíveis. Nas originárias de ações criminais, o CRVA deve direcionar o ofício judicial à Polícia Civil, devendo informar ao juízo;
- A Busca e Apreensão requer especial atenção, pois é comum encontrar em ofícios cuja natureza do processo é de busca e apreensão, mas a solicitação é apenas de bloqueio do veículo, ou seja, restrição judicial, sendo erroneamente interpretado como pedido de busca e apreensão. Não confundir, portanto, a natureza do processo (por exemplo: ação de busca e apreensão) com a restrição de busca e apreensão, visto que é comum num primeiro momento o juiz solicitar apenas a restrição judicial;
- No caso de o CRVA se deparar na vistoria com um veículo que tenha este tipo de restrição de Busca e Apreensão, deve imediatamente informar o juízo que determinou a medida, uma vez que a busca e apreensão deve ser realizada por oficiais de justiça.

6.4.4 Caso o CRVA necessite incluir ou liberar restrições judiciais para vários veículos deve realizar o procedimento através da opção localizada no Menu Módulos/Restrições em Lote e seguir os passos apresentados na tela. Ao final, o CRVA pode imprimir ofício respondendo ao juízo através do próprio sistema GID Veículos.

6.4.5 Os CRVAs devem consultar o sítio do Tribunal de Justiça (<http://www.tjrs.jus.br> - 1º Grau), ou entrar em contato com os titulares dos respectivos cartórios judiciais sempre que receberem documentos oriundos do Poder Judiciário, sobretudo aqueles que determinarem a transferência de veículos.

6.4.6 Deve ser emitida a certidão para comprovar o cumprimento da ordem, sendo a mesma encaminhada ao juiz via oficial de justiça (se foi o mesmo que trouxe o ofício) ou via correio anexada a um ofício do CRVA, mencionando o número do processo e do ofício, informando o cumprimento da ordem.

6.4.7 O DENATRAN mantém convênio com o CNJ, visando possibilitar aos órgãos judiciais do país a inclusão e exclusão de restrições judiciais através de um sistema na internet denominado RENAJUD, que funciona em conjunto com o sistema RENAVAM. Restrições incluídas pelo RENAJUD somente podem ser alteradas ou excluídas por esse sistema.

7 REGISTROS

- Anexo 1: Carta de Não-Opção de Compra.

8 ALTERAÇÕES

Revisão: 00 – Abril/2015

Item 1: Incluído item “OBJETIVO”.

Item 2: Incluído item “CAMPO DE APLICAÇÃO”.

Item 3: Incluído item “DOCUMENTOS DE REFERÊNCIA”.

Item 4: Incluído item “DEFINIÇÕES”.

Item 5: Incluído item “AUTORIDADE E RESPONSABILIDADE”.

Item 6.1.2: Acrescentado item citando o memo circular que descreve o uso das restrições administrativas e de informação.

Item 6.2.1: Acrescentado no item a citação da portaria que trata do mesmo.

Item 6.2.3: Acrescentado item citando o memo circular que trata da liberação eletrônica de gravames.

Item 6.2.4: Acrescentado item citando o memo circular trata do recebimento pelos CRVAs de ofícios judiciais, inquéritos e perdimentos relativos a gravames financeiros.

Item 6.2.5 a): Acrescentado no item a necessidade do arrendatário preencher o anexo quando abrir mão da preferência de compra.

Item 6.2.5 f): Incluído todo o item que descreve a restrição “Cessão de uso”.

Item 6.2.6: Incluída a cessão de uso na lista de restrições que podem ser incluídas pelo CRVA.

Item 6.2.9: Acrescentado item citando o memo circular que trata da liberação especial de restrição financeira.

Item 6.2.10: Acrescentado item citando os memos circulares para anotação de comodato e aluguel em veículos com restrições financeiras.

Item 6.2.11 f): Incluído todo o item com os documentos necessários para inclusão e liberação da restrição de cessão de uso.

Item 6.3.2 d): Alterada a orientação para liberação da restrição de arrolamento de bens. Alterada a legislação citada – foi revogado o memo circular M039/13-DRV.

Item 6.3.3 f): Acrescentado item citando o memo circular para inserção e exclusão de comunicação de venda com arrendamento mercantil.

Item 6.3.3 f): Acrescentado item citando o memo circular para o cancelamento de CV e reinclusão por erro de operador (CRVA).

Item 6.3.3 g): Alterado o texto, alterando o item “procuração com poderes específicos” para “procuração exclusiva”, e esclarecendo a opção por representação para liberar a restrição.

Item 7: Incluído item “REGISTROS”.

Item 8: Incluído item “ALTERAÇÕES”.

Revisão: 01 – Setembro/2016

Item 6.2.11 b): Incluída no item a necessidade do contrato de compra e venda com cláusula de reserva de domínio, mesmo que esteja cadastrada a restrição via SNG.

Item 6.2.11 d): Retirado do item a possibilidade de lançamento da restrição via SNG.

Item 6.3.2 i): Incluída a restrição de desvinculação de táxi

Item 6.3.3 a): Retirado do item a exigência do ofício de órgão de trânsito requerendo a inserção.

Item 6.3.3 b): Retirado do item a exigência do ofício de órgão de trânsito requerendo a inserção.

Item 6.3.3 c): Acrescentado no item a possibilidade de liberação de RA diretamente no CRVA para caso de específico de veículo autuado por equipamentos obrigatórios.

Item 6.3.3 i): Retirado do item a exclusividade do Estado do Amazonas não precisar apresentar comprovante de liberação de IPI e ICMS para veículos com mais de 3 anos, sendo então estendido aos outros Estados da Amazônia Ocidental.

Item 6.3.3 f): Incluído no item a possibilidade de aceitar a via única do contrato social obtido através do download do documento pelo Portal de Serviços da JUCERGS.

Item 6.3.3 j): Retirado do item a exclusividade do Estado do Amazonas não precisar apresentar comprovante de liberação de IPI e ICMS para veículos com mais de 3 anos, sendo então estendido aos outros Estados da Amazônia Ocidental.

Revisão: 02 – Outubro/2017

Item 6.2.1: Alterado no item a legislação aplicada.
Item 6.2.5: Acrescentado todo o item com a exigência da CND para processos de inclusão de restrição financeira.
Item 6.2.6 e): Retirado do item a necessidade da anuência do agente quando da inclusão de segunda restrição financeira, pois esta necessitada foi incluída no item 6.2.12.
Item 6.2.6 g): Retirado do item a necessidade da anuência do agente quando da inclusão de segunda restrição financeira, pois esta necessitada foi incluída no item 6.2.12.
Item 6.2.6 h): Incluído item referente ao Arrendação Não Mercantil.
Item 6.2.6 i): Excluído todo o item, pois trata-se de uma relação direta entre concessionária e adquirente.
Item 6.2.7 a): Incluído no item o arrendamento não mercantil. Excluída a venda direta.
Item 6.2.8: Incluído no item informação sobre registro de contrato quando o agente financeiro não utiliza RECONET.
Item 6.2.11: Acrescentado no item a informação que o veículo ficará registrado no endereço do proprietário para veículos com registro de locação ou comodato. Alterada a legislação no item.
Item 6.2.12: Acrescentado item que trata da anuência do agente financeiro para inclusões de segundas restrições.
Item 6.2.13 a): Retirado do item a necessidade de vistoria para liberação de Arrendamento Mercantil.
Item 6.2.13 b): Incluído no item a informação da efetivação da inclusão da reserva de domínio através do processo de transferência de propriedade.
Item 6.2.13 d): Retirado do item o lançamento via SNG na inclusão e liberação de penhor. Incluída a necessidade de firma reconhecida por ambas as partes na inclusão de penhor rural, industrial e mercantil.
Item 6.2.13 e): Retirado do item a necessidade da anuência do agente quando da inclusão de segunda restrição financeira, pois esta necessitada foi incluída no item 6.2.12.
Item 6.2.13 g): Retirado do item a necessidade da anuência do agente quando da inclusão de segunda restrição financeira, pois esta necessitada foi incluída no item 6.2.12.
Item 6.2.13 h) (revisão anterior): Excluído todo o item, pois trata-se de uma relação direta entre concessionária e adquirente.
Item 6.3.1: Retirado do item as particularidades referentes à restrição administrativa, ficando apenas o conceito desta.
Item 6.3.1 a): Alterado no item a legislação e o prazo para contestação do BOAT.
Item 6.3.1 i): Acrescentado no item a gratuidade das inclusões de averbação de execução para processos que tramitam na justiça de forma gratuita.
Item 6.3.1 j): Retirado o item com a restrição de desvinculação de táxi.
Item 6.3.2 a): Complementação da informação sobre o laudo pericial.
Item 6.3.2 b): Acrescentado o item de reclassificação para pequena monta.
Item 6.3.2 f): Incluído no item a exigência de apresentação da CND e do contrato social para inclusão de comunicação de venda.
Item 6.3.2 h): Alterado o item para o caso onde a solicitação for feita através de oficial de justiça.
Item 6.4.3 b): Alterado o item de “Judicial administrativa” para “Judicial (transferência e circulação)”.

Revisão: 03 – Janeiro/2018

Item 6.2.11: Reescrito o item referente ao registro de uma segunda restrição financeira no cadastro de veículos.
Item 6.2.12: Incluído item com informações referente ao registro de uma segunda restrição financeira.
Item 6.3.1 a): Incluído no item a informação que a restrição de grande monta não impede o licenciamento e transferência de propriedade para as companhias seguradoras, e no caso de veículos segurados em que houve a venda e ainda não foi registrada a transferência.

Revisão: 04 – Abril/2018

Item 6.2.14 d): Incluído no item a informação que a restrição de grande monta não impede o licenciamento e transferência de propriedade para as companhias seguradoras, e no caso de veículos segurados em que houve a venda e ainda não foi registrada a transferência.

Revisão: 05 – Julho/2018

Item 6.3.1 i): Incluído item que trata da restrição de Transferência por Responsabilidade.
Item 6.3.2 c): Incluído no item informações referentes à restrição administrativa devido à apropriação indébita.
Item 6.3.2 d): Incluído no item o órgão “Receita Estadual”.
Item 6.4.2: Incluído no item a possibilidade de aceitação do Termo de Redução de Bem à Penhora para inclusão e liberação de restrições judiciais.

Revisão: 06 – Agosto/2018

Item 6.3.2 a): Incluído no item a informação de que a solicitação para reclassificação de monta deve ser enviada ao CRVA.
Item 6.3.2 b): Incluído no item a informação de que a solicitação para reclassificação de monta deve ser enviada ao CRVA.

Revisão: 07 – Maio/2019

Item 6.3.1 f): Alterado no item as informações referentes ao benefício tributário. Incluído nas observações como corrigir a restrição do Benefício Tributário lançada erroneamente.
Item 6.3.2 b): Incluído no item a identificação do processo a ser realizado para liberação da restrição.

Revisão: 08 – Setembro/2019

Item 6.3.1 j): Alterada no item a legislação aplicada.

Item 6.3.2 b): Incluído no item a possibilidade da aceitação de vistoria de outra UF para liberação da restrição.

Revisão: 09 – Dezembro/2019

Item 6.2.5: Incluído item referente à Portaria Detran/RS nº 105/16.

Item 6.2.15 b): Alterado na parte referente à liberação o texto de “quitação” para liberação.

Item 6.2.15 d): Alterado na parte referente à liberação o texto de “quitação” para liberação.

Item 6.2.15 e): Alterado na parte referente à liberação o texto de “quitação” para liberação. Incluídas novas informações referente à liberação do comodato.

Item 6.2.15 g): Alterado na parte referente à liberação o texto de “quitação” para liberação. Incluídas novas informações referente à liberação da locação ou arrendamento não mercantil.

Item 6.3.1 d): Incluído item referente à restrição administrativa por apropriação indébita.

Item 6.3.1 e): Incluído item referente à restrição administrativa por estelionato.

Item 6.3.2 c): Alterado o item, retirando as considerações referentes à inclusão administrativa por apropriação indébita, pois foi incluído o item 6.3.2 d) que trata exclusivamente desta questão.

Item 6.3.2 d): Incluído item referente à inclusão e liberação da restrição administrativa por apropriação indébita.

Item 6.3.2 e): Incluído item referente à inclusão e liberação da restrição administrativa por estelionato.

Revisão: 10 – Janeiro/2020

Item 6.2.4: Incluído item referente à liberação de restrições financeiras para veículos sinistrados.

Revisão: 11 – Fevereiro/2020

Item 6.3.2 h): Adequado o item, informando a necessidade de reconhecimento de firma nas assinaturas do comprador e do vendedor, mesmo para os CRVs antigos.

ANEXO 1 - CARTA DE NÃO-OPÇÃO DE COMPRA

Eu, _____, RG _____,
CPF/CNPJ _____, arrendatário do veículo abaixo descrito, venho por meio desta, declarar que
não tenho interesse na aquisição do mesmo, e ainda, estou de pleno acordo de que a venda seja efetuada para:

Nome: _____

CPF: _____

RG: _____

Endereço: _____

DADOS DO VEÍCULO:

Marca _____ Placa _____

Modelo _____ Cor _____

Ano _____ Combustível _____

Chassi _____

_____, _____ de _____ de 20__.

Arrendatário

(reconhecer firma por autenticidade em caso de não comparecimento ao CRVA)

AUTORIZAÇÃO PARA ESTAMPAGEM DE PLACA

DEPARTAMENTO ESTADUAL DE TRÂNSITO DO ESTADO DO RIO GRANDE DO SUL – DETRAN/RS

DIRETORIA TÉCNICA – DIVISÃO DE REGISTRO DE VEÍCULOS

POP 19

REVISÃO 07

PÁGINA 1 DE 4

Elaboração:	Jeferson Gasparetto <i>Coordenadoria de Suporte</i>	Aprovação:	Cristiano Lemke <i>Chefe da Divisão de Veículos</i>
Revisão:	Altamir Almeida Gomes <i>Coordenador da Coordenadoria de Suporte</i>	Data:	Dezembro/2019

1 OBJETIVO

Este procedimento descreve a sistemática de autorização para estampagem de placa.

2 CAMPO DE APLICAÇÃO

Este procedimento é aplicado para a Divisão de Registro de Veículos do DETRAN/RS e todos os CRVAs do Estado do Rio Grande do Sul.

3 DOCUMENTOS DE REFERÊNCIA

- POP 02 - Solicitações de serviços junto aos CRVAs;
- Portaria DETRAN/RS nº 427/19: regulamenta o credenciamento, operação e fiscalização de EPIVs.

4 DEFINIÇÕES

- CNPJ: Cadastro Nacional de Pessoa Jurídica;
- CPF: Cadastro de Pessoa Física;
- CRLV: Certificado de Registro e Licenciamento de Veículo;
- CRV: Certificado de Registro de Veículo;
- CRVA: Centro de Registros de Veículos Automotores;
- EPIV: Estampadora de Placas de Identificação Veicular;
- IVD: Identificador Veicular Documental;
- SRF: Secretaria da Receita Federal.

5 AUTORIDADE E RESPONSABILIDADE

Tabela 1: Atividades, autoridade e responsabilidades.

ATIVIDADE	AUTORIDADE E RESPONSABILIDADE
Emissão de autorização para fabricação de placa	CRVA
Estampagem de placas	EPIV
Colocação do lacre (quando aplicável)	CRVA
Dúvidas sobre o processo	Coordenadoria de Suporte a Credenciados

6 CONSIDERAÇÕES E METODOLOGIA

- 6.1 A Portaria DETRAN nº 427/19 regulamenta o credenciamento, operação e fiscalização de EPIVs.
- 6.2 Consiste no fornecimento de autorização para estampagem de placas para um veículo.
- 6.3 São documentos necessários para instruir o processo:
 - a) Requerimento conforme Anexo 1 do POP 02, informando o motivo da solicitação no campo próprio;
 - b) Cópia do documento de identidade e CPF, se pessoa física. Comprovante de inscrição no CNPJ obtido do sítio da SRF via internet e cópia do ato constitutivo, se pessoa jurídica;
- 6.4 O proprietário/representante escolhe a EPIV de sua preferência, que estampará a placa, consumindo assim a autorização e enviando a transação para emissão do CRV/CRLV.
- 6.5 É de responsabilidade do proprietário assegurar a correta fixação da(s) placa(s) no veículo para o qual a estampagem foi autorizada.
- 6.6 O proprietário/representante deve entregar placas e lacres antigos na EPIV, que devem ser imediatamente inutilizados pelo credenciado. No caso de furto/roubo ou perda/extravio, o proprietário/representante deverá declarar na própria autorização o motivo da não entrega das placas e/ou lacres.
- 6.7 É permitido ao proprietário/representante ou encaminhante do processo fixar as placas nos veículos dentro das dependências do CRVA.
- 6.8 Na EPIV, fica dispensada apresentação de procuração assinada pelo proprietário do veículo ou da GRT assinada por despachante credenciado, quando na autorização para a fabricação de placas estiver indicado o número do CPF do procurador ou despachante encaminhante do processo.
- 6.9 Para fabricação de placas traseiras e dianteiras, deve ser realizado o processo 415, com a realização de vistoria.

7 REGISTROS

NA

8 ALTERAÇÕES

Revisão: 00 – Abril/2015

Item 1: Incluído item “OBJETIVO”.
Item 2: Incluído item “CAMPO DE APLICAÇÃO”.
Item 3: Incluído item “DOCUMENTOS DE REFERÊNCIA”.
Item 4: Incluído item “DEFINIÇÕES”.
Item 6.4: Alterado o item, deixando de ser exigida a declaração de responsabilidade pela não apresentação de placas/tarjeta/lacre.
Item 6.10: Acrescentado item citando a portaria com as abreviaturas dos nomes de municípios para gravação nas tarjetas.
Item 5: Incluído item “AUTORIDADE E RESPONSABILIDADE”.
Item 7: Incluído item “REGISTROS”.
Item 8: Incluído item “ALTERAÇÕES”.

Revisão: 01 – Outubro/2017

Item 6.4: Alterado o item, deixando de ser exigida o Boletim de Ocorrência Policial de furto/roubo/extravio devido à não apresentação de placa/tarjeta ou lacre para veículos provenientes de leilão. Incluído no item a necessidade de comunicar à Autoridade Policial quando houver suspeita de ilícito.
Item 6.5: Alterado no item a obrigação de quem deve fazer a substituição de placas dianteiras.
Item 6.6: Esclarecido no item a necessidade de a substituição de placas e tarjetas traseiras no veículo dever ser feita pelos CRVAs.
Item 6.7: Incluído item referente à responsabilidade do rebite da tarjeta na placa.

Revisão: 02 – Janeiro/2018

Item 6.6: Complementado o item com informações referentes à substituição de placas e/ou tarjetas.
Item 6.7: Incluído no item a necessidade de as placas serem apresentadas limpas e sem defeitos.

Revisão: 03 – Julho/2018

Item 6.4: Incluído no item a dispensa da apresentação do Boletim de Ocorrência Policial no caso de divergência na numeração do lacre devido a possível erro no registro por parte do CRVA.

Revisão: 04 – Outubro/2018

Item 6.8: Incluído item com a orientação para que a fabricação de placas e tarjetas ocorra no mesmo dia da sua confirmação no sistema.

Revisão: 05 – Fevereiro/2019

Item 2: Trocado no texto “fabricação” por “estampagem”.
Item 3: Trocado no texto “FPTs” por “EPIVs”.
Item 5: Trocado no texto “fabricação” por “estampagem” e “FPTs” por “EPIVs”.
Item 6.1: Alterado no item, excluindo a referências às tarjetas.
Item 6.3: Excluído o item, pois não utiliza-se mais o lacre no veículo.
Item 6.4 (versão anterior): Alterado o item, pois não utiliza-se mais o lacre no veículo com placas no modelo Mercosul.
Item 6.5 (versão anterior): Excluído o item, pois não há mais diferenciação na substituição de placas dianteiras e traseiras, e não utilizam-se mais tarjetas.
Item 6.5: Incluído item informando que não será possível efetuar a colocação das placas enquanto a fabricação não for informada pelo estampador.
Item 6.6 (versão anterior): Alterado o item, pois não há mais diferenciação na substituição de placas dianteiras e traseiras, e não utilizam-se mais tarjetas. Incluído no item a necessidade da conferência do serial das placas a partir da leitura do QR-code.
Item 6.7 (versão anterior): Excluído o item, pois não utilizam-se mais tarjetas.
Item 6.8 (versão anterior): Excluído o item com a necessidade de a fabricação e a confirmação da fabricação ocorrerem no mesmo dia.
Item 6.10 (versão anterior): Alterado o item, pois não utilizam-se mais tarjetas.
Item 6.11 (versão anterior): Excluído o item, pois não há mais exigência de nota fiscal.
Item 6.12 (versão anterior): Excluído o item, pois não utilizam-se mais tarjetas com os nomes dos municípios.
Anexo 1: Retirado do item a fabricação de tarjetas.

Revisão: 06 – Outubro/2019

Título: Alterado o título do POP.

Item 6.1: Incluído item referente à legislação aplicada ao assunto.

Item 6.3 a): Alterado no item a referência ao anexo.

Item 6.3 (revisão anterior): Excluído o item, pois as referências aos lacres estão no POP 41.

Item 6.4: Incluído referente à estampagem da placa.

Item 6.5: Alterado no item a responsabilidade da colocação das placas.

Item 6.6: Incluído item referente à entrega das placas e lacres antigos.

Item 6.7: Incluído item referente à fixação das placas.

Item 6.5 (revisão anterior): Excluído o item, uma vez que não há mais o serviço de colocação de placas como etapa do processo.

Anexo 1: Excluído o item, pois as informações relevantes estão todas no Anexo 1 do POP 02.

Revisão: 07 – Dezembro/2019

Item 6.3 a): Alterado no item a informação referente ao preenchimento do requerimento.

Item 6.6: Incluído no item informações referentes ao preenchimento da autorização no caso de furto/roubo ou perda/extravio.

Item 6.8: Incluído item referente à apresentação de documentos na EPIV.

Elaboração:	Jeferson Gasparetto <i>Coordenadoria de Suporte</i>	Aprovação:	Cristiano Lemke <i>Chefe da Divisão de Veículos</i>
Revisão:	Altamir Almeida Gomes <i>Coordenador da Coordenadoria de Suporte</i>	Data:	Setembro/2019

1 OBJETIVO

Este procedimento descreve a sistemática para emissão da autorização para transporte escolar.

2 CAMPO DE APLICAÇÃO

Este procedimento é aplicado para a Divisão de Registro de Veículos do DETRAN/RS e todos os CRVAs do Estado do Rio Grande do Sul.

3 DOCUMENTOS DE REFERÊNCIA

- Lei Federal nº 9.503/97 - Código de Trânsito Brasileiro – CTB - artigo 136: trata das exigências para veículos especialmente destinados à condução coletiva de escolares;
- Memo Circular DRV nº 027/17: trata da carroceria 190 – Transporte Escolar;
- Memo Circular DRV nº 039/14: trata das autorizações do poder público concendente para veículos na categoria aluguel.

4 DEFINIÇÕES

- CREA: Conselho Regional de Engenharia e Agronomia;
- CRVA: Centro de Registros de Veículos Automotores;
- CTB: Código de Trânsito Brasileiro;
- DENATRAN: Departamento Nacional de Trânsito;
- GID Veículos: Programa desenvolvido pela PROCERGS para o DETRAN/RS para gestão do registro de veículos;
- ITL: Instituição Técnica Licenciada.

5 AUTORIDADE E RESPONSABILIDADE

Tabela 1: Atividades, autoridade e responsabilidades.

ATIVIDADE	AUTORIDADE E RESPONSABILIDADE
Emissão de autorização para transporte escolar	CRVA
Dúvidas sobre o processo	Coordenadoria de Suporte a Credenciados

6 CONSIDERAÇÕES E METODOLOGIA

- 6.1 A autorização para Transporte Escolar a ser emitida pelo DETRAN está prevista no artigo 136 do CTB.
- 6.2 O processo deve ser instruído com vistoria e os seguintes documentos:
- Comprovante de vinculação do veículo junto ao Poder Público concedente (que pode ser através de autorização, ofício com indicação de uso, certidão ou por meio eletrônico através do GID Veículos), conforme memo circular DRV nº 039/14. O veículo poderá estar registrado na categoria particular, somente em transporte não remunerado, desde que expressamente autorizado pela Prefeitura e pela Divisão de Registro de Veículos, nessa condição;
 - Comprovante de que o veículo foi submetido à inspeção de segurança, conforme disposto no inciso II do Art. 136 do CTB (Não é necessário CSV);
 - Requerimento assinado pelo responsável de acordo com documento de identidade apresentado.
- 6.3 A autorização do DETRAN/RS tem a validade de seis meses a partir da data da vistoria.
- 6.4 Somente é possível a reemissão da Autorização dentro do prazo de 7 (sete) dias da primeira emissão;
- 6.5 O número da autorização fornecido pelo DETRAN/RS é sempre o mesmo para cada veículo;
- 6.6 Quando o veículo for transferido ou houver alteração de informações do proprietário ou do veículo que constem na autorização, deve ser solicitada nova autorização;
- 6.7 O laudo de inspeção de segurança para o veículo de transporte escolar deverá ser emitido por Engenheiro regularmente habilitado no CREA, pelas ITLs licenciadas pelo DENATRAN ou por profissionais vinculados às Prefeituras, igualmente habilitados para a função.
- 6.8 Em muitos casos, o sistema GID Veículos não permite emitir autorização para transporte escolar dentro de outro processo, como transferência de propriedade ou primeiro emplacamento, por exemplo. Dessa forma, deve ser aberto um processo específico de Solicitação de Autorização para Transporte Escolar, e para que não sejam realizadas duas vistorias, o CRVA pode solicitar à Coordenadoria de Suporte a dispensa da vistoria, desde que comprovado que o veículo se apresentou já configurado como escolar, que tenham sido verificados todos os itens obrigatórios, e que a vistoria anteriormente realizada esteja dentro do prazo de 30 dias.
- 6.9 Conforme Memo Circular DRV nº 027/17, para o veículo transportar escolares não é necessário estar registrado com a carroceria "Transporte Escolar" (código 190), salvo se exigido pelo

município, independente de ser ou não cadastrada na marca "Escolar". Para Autorização de Transporte Escolar, não é necessário apresentação de CSV, independente do tipo de veículo. O CSV referente a inclusão da carroceria "Transporte Escolar" somente será necessário quando exigido por regulamentação municipal, independente do tipo de veículo.

7 REGISTROS

NA

8 ALTERAÇÕES

Revisão: 00 – Abril/2015

Item 1: Incluído item "OBJETIVO".

Item 2: Incluído item "CAMPO DE APLICAÇÃO".

Item 3: Incluído item "DOCUMENTOS DE REFERÊNCIA".

Item 4: Incluído item "DEFINIÇÕES".

Item 5: Incluído item "AUTORIDADE E RESPONSABILIDADE".

Item 6.8: Acrescentado orientando para que não sejam cobradas duas vistorias quando a autorização para transporte escolar não puder ser emitida dentro do processo de transferência ou primeiro emplacamento.

Item 7: Incluído item "REGISTROS".

Item 8: Incluído item "ALTERAÇÕES".

Revisão: 01 – Setembro/2016

Item 6.8: Alterado item dispensando a vistoria para Solicitação de Autorização para Transporte Escolar, em vez de dispensar apenas a tarifa.

Revisão: 02 – Outubro/2017

Item 6.2 a): Incluído no item a legislação aplicada. Incluído no item a necessidade de autorização da Divisão de Registro de Veículos para registrar como transporte escolar veículos na categoria particular.

Item 6.2 b): Acrescentado no item a informação de que não é necessário CSV juntamente com o comprovante da inspeção de segurança.

Item 6.9: Incluído item referente à necessidade de cadastro da carroceria "transporte escolar".

Revisão: 03 – Outubro/2018

Item 6.2 a): Incluído no item a informação de que veículo poderá estar registrado na categoria particular, somente em transporte não remunerado.

Revisão: 04 – Setembro/2019

Item 6.8: Adequado o texto do item, possibilitando dispensa de vistoria para autorização para transporte escolar quando houver vistoria válida.

Elaboração:	Jeferson Gasparetto <i>Coordenadoria de Suporte</i>	Aprovação:	Cristiano Lemke <i>Gabinete - DRV</i>
Revisão:	Altamir Almeida Gomes <i>Coordenador da Coordenadoria de Suporte</i>	Data:	Julho/2019

1 OBJETIVO

Este procedimento estabelece a sistemática para cadastro, regularização e remarcação de motores.

2 CAMPO DE APLICAÇÃO

Este procedimento é aplicado para a Divisão de Registro de Veículos do DETRAN/RS e todos os CRVAs do Estado do Rio Grande do Sul.

3 DOCUMENTOS DE REFERÊNCIA

- Resolução CONTRAN nº 250/07 - artigo 7º: define que o registro de veículo que apresente numeração em desacordo com o padrão do fabricante, se dará mediante confirmação de um órgão executivo de trânsito dos Estados ou do Distrito Federal, de que a gravação foi realizada com autorização (revogada pela Resolução CONTRAN nº 282/08);

- Resolução CONTRAN nº 282/08: estabelece critérios para a regularização da numeração de motores dos veículos registrados ou a serem registrados no País.

4 DEFINIÇÕES

- BIN: Base Índice Nacional;
- CONTRAN: Conselho Nacional de Trânsito;
- CRV: Certificado de Registro de Veículo;
- CRVA: Centro de Registros de Veículos Automotores.
- RA: Restrição Administrativa;
- RENAAM: Registro Nacional de Veículos Automotores;
- UF: Unidade da Federação.

5 AUTORIDADE E RESPONSABILIDADE

Tabela 1: Atividades, autoridade e responsabilidades.

ATIVIDADE	AUTORIDADE E RESPONSABILIDADE
Registro e regularização de motor	CRVA
Dúvidas sobre o processo	Coordenadoria de Suporte a Credenciados

6 CONSIDERAÇÕES E METODOLOGIA

6.1 GENERALIDADES

- 6.1.1 Na abertura de processos, o CRVA deve realizar consulta à Base Estadual e BIN (base ampliada), também pelo número de motor, a fim de detectar possíveis casos de outros veículos com mesmo número cadastrado. Caso seja constatada a duplicidade de registro, os veículos terão incluídos em seus cadastros restrição administrativa, de forma a bloqueá-los até a regularização, conforme art. 5º, item V, da Resolução CONTRAN nº 282/08. Para veículos vindos de outra UF, o CRVA deverá requerer à Coordenadoria de RENAVAL que solicite à UF de origem o cadastro desta restrição. No caso de veículos que se tenha conhecimento da existência de motores com a mesma numeração, por exemplo os motores antigos da General Motors, não há a necessidade de incluir RA.
- 6.1.2 Nos casos de extravio da Nota Fiscal original do motor pode ser aceita cópia autenticada da via do talão do vendedor, mediante apresentação de Boletim de Ocorrência de perda da 1ª via.

6.2 REGISTRO DO NÚMERO DE MOTORES

- 6.2.1 Quando os CRVAs receberem veículos com numeração de motores de reposição fornecidos pelas montadoras (PBA..., PBH..., UBT...), deve ser fornecido um novo número de motor (motor RS...).
- 6.2.2 Em caso de reposição, o registro de novo número de motor visa a evitar que ocorra duplicidade de numeração e também a garantir a confiabilidade dos dados no momento de realizar futuras vistorias no veículo.
- 6.2.3 Poderá ser dispensada a consulta à montadora, conforme previsto na Resolução CONTRAN nº 282/08, em casos já sabidos de indisponibilidade de dados sobre a originalidade de motores. Neste caso, deve ser anexada cópia de informação da mesma montadora em situações análogas de que a montadora não possui os dados com as características solicitadas.
- 6.2.4 Quando for feita a troca do motor por outro, independente do novo possuir características similares ou distintas, a modificação deve ser registrada utilizando-se o processo de alteração de informações do veículo, não havendo necessidade de emissão de novos documentos caso o novo motor possua as mesmas características, salvo se a numeração do motor antigo estiver registrada no campo das observações dos documentos.

- 6.2.5 Quando detectada a necessidade de alteração do número do motor através da vistoria com finalidade de solicitação de segunda via do CRV/CRLV, deve-se manter a vistoria suspensa registrando o motivo da suspensão e, quando o proprietário retornar com os comprovantes de procedência do motor, deve-se cancelar a vistoria e abrir vistoria com a finalidade de alteração de informações do veículo, registrando a alteração do motor.
- 6.2.6 Para ocorrências anteriores a 24/09/2007, o artigo 7º da Resolução CONTRAN nº 250/07, estabelece o que pode ser considerado autorização para efeitos de regularização de motores com numeração em desacordo com o padrão do fabricante.
- 6.2.7 Para motores remanufaturados em que for constatada a duplicidade de numeração em relação as bases estaduais, solicitar, além da nota fiscal, a “Declaração” de procedência emitida pela remanufaturadora, que acompanha os motores remanufaturados. Considerando que para um mesmo bloco a potência dos motores varia de acordo com as características e periféricos, poderão ser aceitos motores remanufaturados cuja potência do motor registrada no veículo de origem esteja diferente da potência registrada, desde que conste na Nota Fiscal ou declaração da remanufaturadora a potência do motor instalada para o veículo (constar a placa ou número do chassi do veículo).
- 6.2.8 No caso de motores com identificação através de plaquetas no bloco e na tampa (do tipo Mercedes, por exemplo), apenas a numeração da plaqueta afixada no bloco deverá ser decalcada e fotografada. Não deve ser considerada a numeração da plaqueta afixada na tampa do motor.
- 6.2.9 A nota fiscal deverá estar em nome do proprietário (comprador ou vendedor) ou da seguradora, quando esta fizer parte do processo da recuperação do bem.

7 REGISTROS

NA

8 ALTERAÇÕES

Revisão: 00 – Abril/2015

Item 1: Incluído item “OBJETIVO”.

Item 2: Incluído item “CAMPO DE APLICAÇÃO”.

Item 3: Incluído item “DOCUMENTOS DE REFERÊNCIA”.

Item 4: Incluído item “DEFINIÇÕES”.

Item 5: Incluído item “AUTORIDADE E RESPONSABILIDADE”.

Item 6.2.6: Acrescentado item citando a resolução para regularização de motores com numeração em desacordo com o padrão do fabricante.

Item 7: Incluído item “REGISTROS”.

Item 8: Incluído item “ALTERAÇÕES”.

Revisão: 01 – Outubro/2017

Item 6.1.1: Acrescentado no item a orientação para cadastro de restrição administrativa nos cadastros dos veículos no caso de duplicidade de registro do número do motor.

Item 6.2.5: Adequado o item em relação à nova sistemática da vistoria WEB.

Revisão: 02 – Janeiro/2018

Item 6.1.1: Incluído no item esclarecimentos em relação à inclusão de RA em casos de duplicidade de chassi.

Revisão: 03 – Outubro/2018

Item 6.2.7: Incluído item referente aos motores remanufaturados pela Mercedes-Benz, quando for constatada a duplicidade de numeração em relação as bases estaduais.

Revisão: 04 – Fevereiro/2019

Alterações: Retirado a particularização do item 6.2.7, visto que o próprio texto não a prevê.

Revisão: 05 – Maio/2019

Item 6.2.8: Incluído item com a possibilidade de aceitação da nota fiscal em nome da seguradora, quando esta fizer parte do processo da recuperação do bem.

Revisão: 06 – Julho/2019

Item 6.2.8: Incluído item referente à identificação de motores com identificação através de plaquetas no bloco e na tampa.

DUPLICIDADE DE CHASSI

DEPARTAMENTO ESTADUAL DE TRÂNSITO DO ESTADO DO RIO GRANDE DO SUL – DETRAN/RS

DIRETORIA TÉCNICA – DIVISÃO DE REGISTRO DE VEÍCULOS

POP 22

REVISÃO 00

PÁGINA 1 DE 5

Elaboração:	Jéferson Gasparetto <i>Coordenadoria de Suporte</i>	Aprovação:	Túlio Felipe Verdi Filho <i>Chefe da Divisão de Veículos</i>
Revisão:	Marco Antonio Pedone Bandarra de Oliveira <i>Coordenador da Coordenadoria de Suporte</i>	Data:	Abril/2015

1 OBJETIVO

Este procedimento descreve a sistemática para registro de veículos com duplicidade de chassi.

2 CAMPO DE APLICAÇÃO

Este procedimento é aplicado para a Divisão de Registro de Veículos do DETRAN/RS e todos os CRVAs do Estado do Rio Grande do Sul.

3 DOCUMENTOS DE REFERÊNCIA

- NBR 6066/09: uniformiza a estrutura, conteúdo, localização e fixação do número de identificação do veículo - VIN (vehicle identification number) a fim de estabelecer um sistema de numeração para identificação uniforme de veículos rodoviários;
- POP 23 - Remarcação de número de chassi;
- Portaria DENATRAN nº 203/99: define os procedimentos para os casos de ocorrência de duplicidade de chassi de veículos, registrados em mais de uma UF, após consulta prévia para descartar eventuais erros cadastrais.

4 DEFINIÇÕES

- CEDOC: Coordenadoria de Documentação e Imagem;
- CRV: Certificado de Registro de Veículo;
- CRVA: Centro de Registros de Veículos Automotores;
- DENATRAN: Departamento Nacional de Trânsito;
- JUD: Restrição devido à decisão judicial com trânsito em julgado;
- JUP: Restrição devido à decisão judicial sem trânsito em julgado;
- RENAVAM: Registro Nacional de Veículos Automotores;
- UF: Unidade da Federação;
- VIN: Vehicle Identification Number (Número de Identificação do Veículo).

5 AUTORIDADE E RESPONSABILIDADE

Tabela 1: Atividades, autoridade e responsabilidades.

ATIVIDADE	AUTORIDADE E RESPONSABILIDADE
Registro de veículos com duplicidade de chassi	CRVA
Dúvidas sobre o processo	Coordenadoria de Suporte a Credenciados

6 CONSIDERAÇÕES E METODOLOGIA

6.1 GENERALIDADES

6.1.1 Nos casos de ocorrência de duplicidade de chassi de veículos, registrados em mais de uma UF, e após consulta prévia para descartar eventuais erros cadastrais, adotar-se-ão os procedimentos previstos neste item.

6.1.2 A duplicidade de chassi ocorre quando dois veículos possuem a mesma numeração. Esta duplicidade é devida a quatro possíveis motivos:

- a) Erro de cadastramento de um dos veículos: por exemplo, o veículo A/RS possui chassi 1234 e o veículo B/SP possui chassi 1235, mas ao invés de “5” foi digitado “4”. Neste caso, os dois veículos são originais, mas estão com a mesma numeração de chassi por erro do operador que cadastrou um deles;
- b) Coincidência de numeração: por exemplo, o veículo Jipe registrado no RS possui chassi 456 e um semirreboque em SP também possui chassi 456. Neste caso, não se trata de uma duplicidade de chassi de fato, pois seria impossível que uma pessoa furtasse um jipe e fizesse dele um semirreboque;
- c) Adulteração do chassi do veículo: neste caso um veículo é furtado/roubado e tem sua numeração de chassi removida e em seu lugar uma nova numeração é gravada ou implantada. Geralmente esta numeração pertence a um veículo com as mesmas características do furtado/roubado;
- d) Ocorrência de Furto do Chassi em outra UF de um veículo com placas antigas: muitos veículos foram furtados/roubados em um Estado, tiveram seus documentos adulterados e foram registrados em outros Estados com placas antigas ou novas, dependendo da data do registro. Com a inclusão de todos os Estados no sistema RENAAM, igualmente todas as ocorrências de furto foram incluídas no sistema e agora estes veículos tem esta informação de furto na Base RENAAM, a qual pode estar correta ou não.

6.2 DOCUMENTOS NECESSÁRIOS

6.2.1 Os documentos necessários para instruir o processo são:

- a) Laudo pericial oficial ou laudo de vistoria, com decalque do chassi e agregados (plaqueta, n.º do motor, caixa de câmbio, carroceria, etc.);

- b) Informação do fabricante relativo ao chassi (laudo de montagem). Em caso do fabricante não fornecer o laudo, necessariamente deve ser apresentado laudo pericial, não se aceitando laudo de vistoria;
 - c) Cópia de todos os documentos de registro do veículo (CRV) e se possível cópia autêntica da Nota Fiscal de origem lícita. Estes documentos compõem a chamada “cadeia dominial” do veículo. Tal documentação é obtida requerendo prontuário do veículo ao CEDOC e/ou aos CRVAs dos municípios onde o veículo esteve anteriormente registrado.
- 6.2.2 Ao se constatar que o único número do veículo que confere com o laudo de fábrica é o número do chassi, o CRVA deverá encaminhar o veículo à autoridade policial. Esta o encaminhará ao Departamento de Criminalística, a fim de apurar, através de perícia, se o veículo teve seu chassi adulterado. A perícia substitui a vistoria, nestes casos;
- 6.2.3 Caso a documentação juntada comprove que o veículo de nosso Estado é original e possui boa procedência, esta documentação deve ser enviada ao DETRAN/RS para que seja aberto processo administrativo de duplicidade de chassi. O DETRAN/RS por sua vez envia o processo ao Estado onde existe outro veículo com o mesmo número de chassi para que seja aplicado o diferenciador “DB”, conforme Portaria DENATRAN nº 203/99;
- 6.2.4 No caso de veículo com ocorrência de furto/roubo em outra UF é necessário, além de comprovar sua originalidade, que a cadeia dominial do veículo demonstre que o mesmo já estava registrado em nosso Estado antes da data de ocorrência do furto/roubo;
- 6.2.5 No caso de veículos que não possuam numeração de chassi de acordo com a NBR 6066/09 (casos de coincidência de numeração), que são de marcas diferentes e cuja duplicidade não caracterize má fé, proceder conforme POP 23.
- 6.2.6 O registro e/ou licenciamento de veículo com duplicidade de chassi, por força de determinação judicial, é processado com as peculiaridades que seguem:
- a) Tratando-se de decisões finais (sentenças), com trânsito em julgado, o diferencial deve ser a partícula “JUD”. O diferenciador deve ser gravado também fisicamente no chassi do veículo, permitindo a substituição de placas que deve ser efetivada concomitante com a transferência do bem, se esta for necessária;
 - b) Tratando-se de decisões finais sem trânsito em julgado e de decisões interlocutórias (incidentais no processo judicial), o diferencial será a partícula “JUP”. O diferencial será introduzido apenas no registro e na documentação do veículo, permitindo a substituição de placas, o licenciamento e a transferência do veículo (caso necessária), incluindo-se bloqueio administrativo, com o efeito de impedir a emissão do CRV, até decisão final do processo judicial.

6.3 RELAÇÃO DE ENDEREÇOS PARA SOLICITAÇÃO DE LAUDOS DE MONTAGEM

- a) Agrale S/A (caminhões e motos): BR 116, km 145, nº. 15104 - CEP 95059-520 - Caxias do Sul/RS;
- b) Audi: Caixa Postal Audi, nº. 215 - CEP 09720-971 - São Bernardo do Campo/SP – Fone 0800 149149;
- c) Fiat Automóveis S/A: Costumer Care - Rodovia Fernão Dias, km 429, Galpão 21, Coluna 18 – CEP 32530-000 – Betim/MG;
- d) Ford do Brasil S/A: Divisão de Identificação de Veículos - Avenida do Taboão, 899 - CPI 9320 - CEP 09655-900 - São Bernardo do Campo/SP - Fone (11) 4174-4815 ou (11) 4174-4825;
- e) General Motors do Brasil S/A: Avenida Goiás, 1805 - CEP 09501-970 - São Caetano do Sul/SP - Fone (11) 4221-2012 ou Fax (11) 424-764811;
- f) Honda Automóveis: Rua Sena Madureira, 1500 - CEP 04021-001 - São Paulo/SP;
- g) International Caminhões do Brasil: RS 122, km 2, n.º 3940 - CEP 95010-550 - Caxias do Sul/RS;
- h) Iveco Latin America Ltda: Engenharia de Produtos – Sr. Marcos Hita - Avenida Presidente Castelo Branco, 3333 - CEP 03036-000 - São Paulo/SP – Fone (11) 3327-6600;
- i) Kasinski: Avenida Pacaembu, 1849 - CEP 01234-001 - São Paulo/SP – Fone 0800 773 8889;
- j) Kawasaki Ava Industrial S/A: Rua São Miguel, 11 - CEP 20530-420 - Rio de Janeiro/RJ;
- k) Kia Motors: Avenida Francisco Ernesto Fazero, 662 – J. Rancho Grande - CEP 13309-290 – Itu/SP;
- l) Land Rover: Sr. Luiz Souza - Avenida do Taboão, 899 - CP 9854 - CEP 09655-900 - São Bernardo do Campo/SP – Fone (11) 4174-9575;
- m) Mercedes Benz do Brasil S/A (caminhões e automóveis) - Daimler Chrysler: Setor XPGT - Avenida Mercedes Benz, 679 - CEP 13055-720 – Campinas/SP - Fone (19) 3725-2013;
- n) Moto Honda da Amazônia S/A: Rua Juruá, 160 - CP 324 - Distrito Industrial Marechal Castelo Branco - CEP 69075-120 - Manaus/AM;
- o) Peugeot do Brasil Automóveis Ltda - Citroën: Estrada Renato Monteiro, s/n.º - CEP 27570-000 - Porto Real/RJ;
- p) Scania do Brasil Ltda: Avenida José Odiriza, 151, km 21 Via Anchieta - Vila Euro - CEP 09810-902 - São Bernardo do Campo/SP - Fax (11) 752-9609;
- q) Suzuki do Brasil Automotores Ltda: Rua Alameda Araguaia, 3354 – Tamboré – CEP 06455-000 - Barueri/SP - Fone (11) 4191-5999 ou Fax (11) 4195-4521;
- r) Toyota: Avenida Piraporinhá, 1111 - São Bernardo do Campo/SP - CEP 09891-002 - Fone (11) 4390-5100;
- s) Volkswagen do Brasil Ltda: Planejamento e Segurança - Estrada Marginal da Via Anchieta, km 23,5 - CEP 09823-901 – São Bernardo do Campo/SP - Fone (11) 4347-2355;

- t) Volvo do Brasil S/A: Sr. Luiz Knabben - M.D. Analista de Marketing - Avenida Jocelino K. Oliveira, 2600 - CEP 81260-000 – Curitiba/PR - Fone (41) 317-8111 ou Fax (41) 317-8601;
- u) Yamaha Motor do Brasil Ltda: Departamento Jurídico Rodovia Presidente Dutra, km 218 + 300 Jardim Cumbica - CEP 07183-903 – Guarulhos/SP - Fone (11) 6460-5300 ou Fax (11) 688-0084.

7 REGISTROS

NA

8 ALTERAÇÕES

Revisão: 00
<u>Item 1:</u> Incluído item "OBJETIVO". <u>Item 2:</u> Incluído item "CAMPO DE APLICAÇÃO". <u>Item 3:</u> Incluído item "DOCUMENTOS DE REFERÊNCIA". <u>Item 4:</u> Incluído item "DEFINIÇÕES". <u>Item 5:</u> Incluído item "AUTORIDADE E RESPONSABILIDADE". <u>Item 7:</u> Incluído item "REGISTROS". <u>Item 8:</u> Incluído item "ALTERAÇÕES".

REMARCAÇÃO DE NÚMERO DE CHASSI

DEPARTAMENTO ESTADUAL DE TRÂNSITO DO ESTADO DO RIO GRANDE DO SUL – DETRAN/RS

DIRETORIA TÉCNICA – DIVISÃO DE REGISTRO DE VEÍCULOS

POP 23

REVISÃO 02

PÁGINA 1 DE 6

Elaboração:	Jeferson Gasparetto <i>Coordenadoria de Suporte</i>	Aprovação:	Cristiano Lemke <i>Chefe da Divisão de Veículos</i>
Revisão:	Altamir Almeida Gomes <i>Coordenador da Coordenadoria de Suporte</i>	Data:	Setembro/2019

1 OBJETIVO

Este procedimento descreve a sistemática para remarcação de número de chassi em veículos automotores.

2 CAMPO DE APLICAÇÃO

Este procedimento é aplicado para a Divisão de Registro de Veículos do DETRAN/RS e todos os CRVAs do Estado do Rio Grande do Sul.

3 DOCUMENTOS DE REFERÊNCIA

- Lei Federal nº 9.503/97 - Código de Trânsito Brasileiro – CTB - artigo 114: estabelece que o veículo será identificado obrigatoriamente por caracteres gravados no chassi ou no monobloco, reproduzidos em outras partes, conforme dispuser o CONTRAN;
- NBR 6066/09: uniformiza a estrutura, conteúdo, localização e fixação do número de identificação do veículo - VIN (vehicle identification number) a fim de estabelecer um sistema de numeração para identificação uniforme de veículos rodoviários;
- POP 08 - Vistoria de Identificação de Veículos;
- Portaria DETRAN/RS nº 243/03: estabelece as diretrizes para registro de veículos cuja numeração de chassi esteja gravada de forma duvidosa. Alterada pelas Portarias DETRAN/RS nº 226/08 e 250/08, e reiterada pelo Comunicado DRV nº 021/11;
- Resolução CONTRAN nº 24/98: estabelece o critério de identificação de veículos, a que se refere o artigo 114 do Código de Trânsito Brasileiro;
- Resolução CONTRAN nº 262/07: dispõe sobre modificações de veículos previstas nos arts. 98 e 106 do Código de Trânsito Brasileiro e dá outras providências - revogada pela Resolução CONTRAN nº 292/08 .

4 DEFINIÇÕES

- ABNT: Associação Brasileira de Normas Técnicas;
- BCVA: Boletim de Cadastramento de Veículo Automotor;
- BOAT: Boletim de Ocorrência de Acidente de Trânsito;
- CONTRAN: Conselho Nacional de Trânsito;
- CRLV: Certificado de Registro e Licenciamento de Veículo;
- CRV: Certificado de Registro de Veículo;
- CRVA: Centro de Registros de Veículos Automotores;
- CTB: Código de Trânsito Brasileiro;
- GID Veículos: Programa desenvolvido pela PROCERGS para o DETRAN/RS para gestão do registro de veículos;
- IVD: Identificador Veicular Documental;
- RENAVAM: Registro Nacional de Veículos Automotores;
- VIN: Vehicle Identification Number (Número de Identificação do Veículo).

5 AUTORIDADE E RESPONSABILIDADE

Tabela 1: Atividades, autoridade e responsabilidades.

ATIVIDADE	AUTORIDADE E RESPONSABILIDADE
Autorização de remarcação de chassi	CRVA / DETRAN/RS
Remarcação de chassi	Preferencialmente concessionárias das marcas
Dúvidas sobre o processo	Coordenadoria de Suporte a Credenciados

6 CONSIDERAÇÕES E METODOLOGIA

6.1 GENERALIDADES

- 6.1.1 O chassi do veículo deverá estar gravado de acordo com a norma NBR 6066/09 da ABNT e Resolução CONTRAN nº 24/98;
- 6.1.2 A remarcação de número de chassi é realizada quando a gravação do número do chassi de um veículo precisa ser refeita.
- 6.1.3 O registro de veículos com numeração de chassi de forma duvidosa está especificado na Portaria DETRAN/RS nº 243/03, alterada pelas Portaria DETRAN/RS nº 226/08 e nº 250/08, e reiterada pelo Comunicado DRV nº 021/11.

6.2 MOTIVOS QUE EXIGEM A REMARCAÇÃO

- a) veículo recuperado de furto com a numeração do chassi adulterada;
- b) local da numeração do chassi enferrujado;
- c) local da numeração do chassi desgastado;

- d) local da numeração do chassi danificado em manutenção do veículo;
- e) local da numeração do chassi danificado por acidente de trânsito;
- f) coincidência de numeração.

6.3 OBSERVAÇÕES SOBRE O PROCESSO

- 6.3.1 A remarcação somente pode ser autorizada se o CRVA determinar de forma inequívoca a identidade do veículo, tendo certeza que o número a ser gravado é o número de identificação do veículo objeto da remarcação;
- 6.3.2 Após a remarcação, o CRVA deve registrar o fato no cadastro do veículo, através do sistema GID Veículos, na base estadual, marcando a opção “sim” no campo “remarcado”;
- 6.3.3 Conforme encaminhamentos a serem seguidos estabelecidos em Ata de Reunião do DENATRAN, realizada no auditório do Ministério das Cidades nos dias 02 e 03 de maio de 2016, deverá ser gravada na estrutura física do veículo a expressão REM ao término do chassi já existente. Também no documento dos veículos remarcados irá conter a expressão REM;
- 6.3.4 Em caso de suspeita de ilícito penal, encaminhar o veículo à autoridade policial, que o encaminhará para a apreciação do corpo técnico do Instituto Geral de Perícias;
- 6.3.5 Ainda não houve em nosso Estado o credenciamento de estabelecimentos para proceder à remarcação, podendo esta ser, até segunda ordem, efetuada em concessionárias das marcas, preferencialmente;
- 6.3.6 Nos casos da seção 6.2, alínea “a”, a restrição de furto/roubo deve ter sido previamente baixada pela Polícia Civil, ou seja, devem constar no histórico das ocorrências do furto/roubo os seguintes registros:
 - a) Declaração;
 - b) Recuperação; e
 - c) Devolução do veículo.
- 6.3.7 Ainda, nos casos da seção 6.2, alínea “a”, o veículo deve ser apresentado para vistoria juntamente com ofício de encaminhamento da Polícia Civil, para regularização, e cópia visada pela autoridade policial do Laudo Pericial, integrante do procedimento policial. Caso o Laudo Pericial não determine de forma inequívoca o número original do chassi do veículo, a regularização somente pode se dar por autorização expressa da Autoridade Policial ou Judicial;
- 6.3.8 Ocorrendo a hipótese da seção 6.2, alínea “f”, a numeração a ser gravada deve conter a marca do veículo antes da sequência original, e o motivo da remarcação a ser utilizado é o de “duplicidade de numeração”. No exemplo de reboque RANDON com igual número de chassi do caminhão SCANIA, a numeração a ser gravada deve ser RANDON12345. O CRVA pode autorizar reboques ou semirreboques, pois veículos automotores são autorizados somente pelo DETRAN/RS. No caso de veículos artesanais, será gravada nova numeração do tipo 9EZRS..., fornecida pelo sistema GID Veículos, através do processo de solicitação de autorização para

remarcação de chassi utilizando-se o motivo da remarcação “Veículo Artesanal”.

6.4 DOCUMENTOS NECESSÁRIOS PARA INSTRUIR O PROCESSO

- a) Declaração de responsabilidade civil e criminal, com firma reconhecida por autenticidade, do proprietário ou da oficina que danificou a numeração, no caso da seção 6.2, alínea “d”, contendo informação sobre a relação das partes danificadas;
- b) Cópia simples do Boletim de Ocorrência de devolução, no caso da seção 6.2, alínea “a”, e cópia simples do laudo pericial integrante do procedimento policial;
- c) Laudo de montagem do fabricante, dispensável caso o veículo não seja identificado de forma inequívoca;
- d) Cópia simples do BOAT, no caso da seção 6.2, alínea “e”;
- e) CRV anterior, exclusivamente em caso de duplicidade de numeração de reboque com capacidade de carga até 500 kg, caso seja necessária para comprovação, no caso da seção 6.2, alínea “f”;
- f) Sempre que houver substituição de alguma peça que contenha a gravação repetitiva do VIN, somente será autorizada a nova gravação mediante apresentação da peça danificada contendo a numeração;
- g) Outros documentos a critério do DETRAN/RS.

6.5 AUTORIZAÇÃO PARA REMARCAÇÃO DE CHASSI E ALTERAÇÃO DE INFORMAÇÕES DO VEÍCULO NO CASO DE SUBSTITUIÇÃO DE QUADRO DE MOTOCICLETAS E MOTONETAS

- 6.5.1 Serviço realizado quando for necessário a substituição do quadro de uma motocicleta ou motoneta devido a danos causados por sinistros.
- 6.5.2 Os documentos necessários para substituição do quadro de motocicletas e motonetas são:
 - a) Requerimento assinado pelo responsável conforme documento de identidade apresentado;
 - b) Cópia autenticada do Boletim de Ocorrência Policial;
 - c) Fotografias onde identifique o veículo e mostre o local onde o chassi foi danificado;
 - d) CRV anterior, se houver, caso contrário apresentar os documentos necessários para o emissão de 2ª via;
 - e) Cópia da Nota Fiscal da montadora para a concessionária;
 - f) Nota Fiscal da concessionária;
 - g) Outros documentos a critério do DETRAN/RS.
- 6.5.3 O procedimento de substituição de quadro de motocicletas e motonetas é composto pelos processos de autorização para remarcação de chassi e de alteração de informações do veículo.
- 6.5.4 Procedimento de autorização para remarcação de chassi:
 - a) Procedimentos do IVD:
 - Receber, conferir e reter a documentação apresentada, descrita nas alíneas “a”, “b” e “c” do item 6.5.2;

- no GID Veículos: Menu Registro/Novo Processo, abrir processo de solicitação de Autorização para Remarcação de Chassi;
 - efetuar vistoria no veículo conforme POP 08, comparando com as informações constantes na Base estadual e no RENAVAN;
 - analisar somente os casos em que o motor estiver em condições de ser reaproveitado no quadro novo;
 - confirmada a identidade inequívoca do veículo, fornecer ao responsável a autorização para o proprietário solicitar a uma concessionária que faça o pedido do novo chassi à montadora.
- b) A montadora fará a gravação do número de identificação (VIN) no novo quadro, o qual será o mesmo número do quadro antigo, e enviará o quadro para a concessionária.
- c) A montadora emitirá o documento fiscal (em nome da concessionária) constando o número do chassi gravado.
- d) A concessionária fará a troca do novo quadro e entregará o canote (parte do quadro substituído que contém o registro VIN) ao proprietário.
- e) O proprietário com o quadro substituído, rerepresentará o veículo no CRVA para execução de nova vistoria, mediante apresentação da nota fiscal da concessionária para o proprietário, cópia da nota fiscal da montadora para a concessionária e do canote constante.

6.5.5 Para o processo de alteração de informações do veículo, o IVD deverá:

- a) receber, conferir e reter a documentação apresentada, descrita nas alíneas “a”, “d”, “e”, “f” do item 6.5.2;
- b) no GID Veículos: Menu Registro/Novo Processo, abrir processo de Alterações de Informações do Veículo;
- c) efetuar vistoria no veículo conforme POP 08;
- d) registrar que o veículo foi remarcado alterando o campo “remarcado” para “sim”, o que implicará na emissão de um novo CRV/CRLV com a numeração do chassi seguida da expressão “REM”;
- e) Imprimir e assinar, juntamente com o responsável, o BCVA.

7 REGISTROS

NA

8 ALTERAÇÕES

Revisão: 00 – Abril/2015

Item 1: Incluído item "OBJETIVO".

Item 2: Incluído item "CAMPO DE APLICAÇÃO".

Item 3: Incluído item "DOCUMENTOS DE REFERÊNCIA".

Item 4: Incluído item "DEFINIÇÕES".

Item 5: Incluído item "AUTORIDADE E RESPONSABILIDADE".

Item 6.1.1: Acrescentado item citando a norma e a resolução referentes ao modo de gravação do chassi.

Item 6.1.3: Acrescentado item citando a portaria para veículos com numeração duvidosa do chassi.

Item 6.5: Acrescentado item a autorização para remarcação de chassi e alteração de informações do veículo no caso de substituição de quadro de motocicleta e motonetas.

Item 7: Incluído item "REGISTROS".

Item 8: Incluído item "ALTERAÇÕES".

Revisão: 01 – Agosto/2018

Item 6.3.3: Incluída no item a necessidade de ser gravada na estrutura física do veículo a expressão REM.

Revisão: 02 – Setembro/2019

Item 6.3.3: Alterado o item, incluindo a legislação aplicada.

SUSPENSÃO DA COMUNICAÇÃO DE VENDA

DEPARTAMENTO ESTADUAL DE TRÂNSITO DO ESTADO DO RIO GRANDE DO SUL – DETRAN/RS

DIRETORIA TÉCNICA – DIVISÃO DE REGISTRO DE VEÍCULOS

POP 24

REVISÃO 00

PÁGINA 1 DE 2

Elaboração:	Jéferson Gasparetto <i>Coordenadoria de Suporte</i>	Aprovação:	Túlio Felipe Verdi Filho <i>Chefe da Divisão de Veículos</i>
Revisão:	Marco Antonio Pedone Bandarra de Oliveira <i>Coordenador da Coordenadoria de Suporte</i>	Data:	Abril/2015

1 OBJETIVO

Este procedimento descreve a sistemática para suspensão da comunicação de venda.

2 CAMPO DE APLICAÇÃO

Este procedimento é aplicado para a Divisão de Registro de Veículos do DETRAN/RS e todos os CRVAs do Estado do Rio Grande do Sul.

3 DOCUMENTOS DE REFERÊNCIA

NA

4 DEFINIÇÕES

- CRLV: Certificado de Registro e Licenciamento de Veículo;
- CRV: Certificado de Registro de Veículo;
- CRVA: Centro de Registros de Veículos Automotores.

5 AUTORIDADE E RESPONSABILIDADE

Tabela 1: Atividades, autoridade e responsabilidades.

ATIVIDADE	AUTORIDADE E RESPONSABILIDADE
Suspensão da comunicação de venda	CRVA
Dúvidas sobre o processo	Coordenadoria de Suporte a Credenciados

6 CONSIDERAÇÕES E METODOLOGIA

- 6.1 É o procedimento de autorização de emissão de uma segunda via de CRV/CRLV para um veículo que tenha registro de comunicação de venda.

- 6.2 Não ocorre a eliminação nem o cancelamento da Comunicação de Venda, apenas permite a emissão de segunda via do CRV/CRLV sem a sua retirada.
- 6.3 Uma restrição administrativa é inserida, automaticamente, para que fique registrada a data da aquisição e o nome do adquirente, dados que são obrigatoriamente utilizados no processo de transferência.
- 6.4 A mensagem da restrição administrativa, que constará no documento, é “Liberado Segunda via CRV/CRLV – Transf. c/data de venda dd/mm/aa”.
- 6.5 Somente pode ser realizada pelo Coordenador ou pelo Titular.
- 6.6 Os documentos necessários para solicitação da suspensão da comunicação de venda: requerimento de solicitação de segunda via, assinado pelo proprietário vendedor e pelo adquirente, com as firmas de ambos reconhecidas por autenticidade.

7 REGISTROS

NA

8 ALTERAÇÕES

Revisão: 00
<u>Item 1:</u> Incluído item “OBJETIVO”. <u>Item 2:</u> Incluído item “CAMPO DE APLICAÇÃO”. <u>Item 3:</u> Incluído item “DOCUMENTOS DE REFERÊNCIA”. <u>Item 4:</u> Incluído item “DEFINIÇÕES”. <u>Item 5:</u> Incluído item “AUTORIDADE E RESPONSABILIDADE”. <u>Item 7:</u> Incluído item “REGISTROS”. <u>Item 8:</u> Incluído item “ALTERAÇÕES”.

BAIXA DE VEÍCULO

DEPARTAMENTO ESTADUAL DE TRÂNSITO DO ESTADO DO RIO GRANDE DO SUL – DETRAN/RS

DIRETORIA TÉCNICA – DIVISÃO DE REGISTRO DE VEÍCULOS

POP 25

REVISÃO 03

PÁGINA 1 DE 6

Elaboração:	Jeferson Gasparetto <i>Coordenadoria de Suporte</i>	Aprovação:	Cristiano Lemke <i>Gabinete - DRV</i>
Revisão:	Altamir Almeida Gomes <i>Coordenador da Coordenadoria de Suporte</i>	Data:	Mai/2019

1 OBJETIVO

Este procedimento estabelece a sistemática para baixa de veículos.

2 CAMPO DE APLICAÇÃO

Este procedimento é aplicado para a Divisão de Registro de Veículos do DETRAN/RS e todos os CRVAs do Estado do Rio Grande do Sul.

3 DOCUMENTOS DE REFERÊNCIA

- Código Civil Brasileiro – art. 685: trata dos mandatos com a cláusula “em causa própria”;
- Lei Federal nº 9.503/97 - Código de Trânsito Brasileiro – CTB - artigo 126: descreve a necessidade do proprietário de veículo irrecuperável requerer a baixa do respectivo registro;
- POP 02 - Solicitações de serviços junto aos CRVAs;
- POP 10 - Emissão de CRV e CRLV;
- Resolução CONTRAN nº 11/98, alterada pelas Resoluções CONTRAN nº 611/16 e 661/17: estabelece critérios para a baixa de registro de veículos a que se refere bem como os prazos para efetivação.

4 DEFINIÇÕES

- CONTRAN: Conselho Nacional de Trânsito;
- CRLV: Certificado de Registro e Licenciamento de Veículo;
- CRV: Certificado de Registro de Veículo;
- CRVA: Centro de Registros de Veículos Automotores;
- IPVA: Imposto sobre a Propriedade de Veículos Automotores;
- RENAVAL: Registro Nacional de Veículos Automotores;
- SNG: Sistema Nacional de Gravames;
- UF: Unidade da Federação.

5 AUTORIDADE E RESPONSABILIDADE

Tabela 1: Atividades, autoridade e responsabilidades.

ATIVIDADE	AUTORIDADE E RESPONSABILIDADE
Realizar processos de baixa de veículo	CRVA
Dúvidas sobre o processo	Coordenadoria de Suporte a Credenciados

6 CONSIDERAÇÕES E METODOLOGIA

6.1 GENERALIDADES

- 6.1.1 As considerações sobre a baixa de veículos são descritas na Resolução CONTRAN nº 11/98, alterada pelas Resoluções CONTRAN nº 611/16 e 661/17.
- 6.1.2 A baixa definitiva é procedimento obrigatório sempre que o veículo for retirado de circulação, nas seguintes possibilidades:
- veículo irrecuperável;
 - veículo definitivamente desmontado;
 - sinistrado com laudo de perda total;
 - vendidos ou leiloados como sucata;
 - término da admissão temporária;
 - exportado para outro país.

6.2 BAIXA (TRANSFERÊNCIA PARA OUTRA UF)

- 6.2.1 É o processo pelo qual se corrige a situação de um veículo em nossa base estadual passando-a para “transferido” para a UF de destino.
- 6.2.2 Antes da integração dos Estados ao sistema RENAVAL, o Estado que transferisse o veículo deveria comunicar ao Estado de origem. Isto nem sempre ocorria. Conseqüentemente, muitos veículos ainda estão registrados no Estado de origem apesar de já encontrarem-se registrados em outro Estado.
- 6.2.3 Atualmente, mesmo todos Estados fazendo parte do RENAVAL, isto pode ocorrer devido a algum erro no sistema. Para solucionar este problema, o veículo deve ser transferido para outra UF.
- 6.2.4 Documentos necessários para instruir o procedimento:
- Requerimento firmado pelo proprietário ou por seu representante conforme Anexo 1 do POP 02;
 - Certidão, ou documento oficial, emitida pela outra UF, que comprove o município e a data em que o veículo entrou naquele Estado. Caso somente a data for informada, o veículo deve ser baixado para a capital da outra UF.
- 6.2.5 Quando constar nos documentos recebidos que a origem do veículo é outro Estado que não o

RS, a busca deve continuar até encontrar documentação do Estado que recebeu o veículo oriundo do RS;

- 6.2.6 Quando no cadastro do veículo constar débito de IPVA relativo ao ano em que o mesmo foi transferido ou anteriores, estes devem ser regularizados pelo requerente antes da realização da baixa. Por exemplo: veículo transferido para outra UF em xx/xx/1995 - o IPVA deve estar pago até o ano de 1995, inclusive;
- 6.2.7 As multas devem ser quitadas ou, se cabível, obtida a baixa junto ao órgão autuador;
- 6.2.8 Quando constar no cadastro do veículo restrição judicial e/ou busca e apreensão, o CRVA deve efetuar a baixa para outra UF e informar ao órgão judicial;
- 6.2.9 Quando o veículo já constar como baixado para outra UF e a data da baixa estiver incorreta, deve ser solicitada a correção à Divisão de Registro de Veículos, enviando documento que comprove a data correta.

6.3 BAIXA DEFINITIVA

- 6.3.1 O artigo 126 do Código de Trânsito Brasileiro descreve a necessidade do proprietário de veículo irrecuperável requerer a baixa do respectivo registro.
- 6.3.2 Conforme artigo 4º da Resolução CONTRAN nº 11/98, uma vez efetuada a baixa definitiva, sob nenhuma hipótese o veículo poderá voltar à circulação.
- 6.3.3 Quando solicitada a baixa definitiva mediante procuração, a mesma deve conter poderes expressos e especiais, ou com cláusula “em causa própria”, nos termos do Art. 685 do Código Civil Brasileiro.
- 6.3.4 O CRVA deve coletar o decalque do chassi antes de promover a baixa, arquivando junto ao processo, quando não houver o laudo pericial citado na Resolução CONTRAN nº 11/98.
- 6.3.5 São documentos necessários para instruir o procedimento:
 - a) Requerimento firmado pelo proprietário ou por seu representante conforme Anexo 1;
 - b) Recorte do chassi, contendo a identificação deste;
 - c) CRV ou declaração de sua perda/extravio, conforme Anexo 1 do POP 10;
 - d) CRLV, se houver;
 - e) Placas e plaquetas de identificação ou Boletim de Ocorrência declarando a perda/extravio;
 - f) Comprovação da quitação (pode ser via SNG), caso exista gravame financeiro.
- 6.3.6 As multas devem ser quitadas ou, se cabível, obtida a baixa junto ao órgão autuador.
- 6.3.7 Em caso de débito de IPVA, deverá ser aberto o processo para baixa definitiva pelo CRVA, e logo após emitir a “Certidão de abertura do processo de baixa definitiva junto ao DETRAN/RS”, através do sistema GID. A certidão deverá ser entregue ao interessado, que buscará a regularização junto à Secretaria da Fazenda. Após a regularização do IPVA, o processo poderá ser concluído.
- 6.3.8 Conforme artigo 30 da Resolução CONTRAN nº 611/16, o recolhimento do recorte do chassi

poderá ser substituído por laudo fotográfico que ateste que a identificação do chassi foi descaracterizada no local através de procedimento realizado pelo órgão executivo de trânsito do Estado ou do Distrito Federal, ou por entidade por ele autorizada para esta finalidade.

6.3.9 O pedido de baixa do registro formulado pelo proprietário do veículo não licenciado há 10 (dez) anos ou mais e que contar com 25 (vinte e cinco) anos ou mais de fabricação, sem a apresentação do CRV, das placas de identificação, e do recorte do chassi, com fundamento na sua inexistência, poderá ser deferido mediante termo de responsabilidade civil e criminal, constante do Anexo 1, assinado pelo proprietário do veículo, com firma reconhecida por autenticidade (Resolução CONTRAN nº 661/2017).

6.4 BAIXA PARA MILITARIZAÇÃO

6.4.1 A baixa da viatura para uso militar deverá ser realizada dentro do processo normal de baixa de veículo com a opção militarização.

6.4.2 São documentos necessários para instruir o procedimento:

- a) Requerimento firmado pelo proprietário ou por seu representante conforme Anexo 1 do POP 02;
- b) Decalque do chassi;
- c) CRV ou declaração de sua perda/extravio, conforme Anexo 1 do POP 10;
- d) CRLV, se houver;
- e) Placas e plaquetas de identificação ou Boletim de Ocorrência declarando a perda/extravio;
- f) Comprovação da quitação (pode ser via SNG), caso exista gravame financeiro;
- g) Ofício da Organização Militar.

6.4.3 Para reativação de veículos baixados por militarização, o CRVA deverá enviar solicitação para a Coordenadoria de Cadastro de Veículos.

6.5 BAIXA PARA OUTRO PAÍS

6.5.1 A baixa para outro país é utilizada quando o veículo é exportado, após já ter sido registrado em nosso país.

6.5.2 São documentos necessários para instruir o procedimento:

- a) Requerimento firmado pelo proprietário ou por seu representante conforme Anexo 1 do POP 02;
- b) Decalque ou fotografia da gravação do número do chassi, assinada pelo proprietário/responsável e conferida pelo IVD;
- c) CRV ou declaração de sua perda/extravio, conforme Anexo 1 do POP 10;
- d) CRLV, se houver;
- e) Placas ou Boletim de Ocorrência declarando a perda/extravio;
- f) Cópia autenticada do Comprovante de Exportação.

7 REGISTROS

- Anexo 1 - Requerimento para baixa definitiva (conforme Resolução Contran nº 11/98).

8 ALTERAÇÕES

Revisão: 00 – Abril/2015

Item 1: Incluído item “OBJETIVO”.
Item 2: Incluído item “CAMPO DE APLICAÇÃO”.
Item 3: Incluído item “DOCUMENTOS DE REFERÊNCIA”.
Item 4: Incluído item “DEFINIÇÕES”.
Item 5: Incluído item “AUTORIDADE E RESPONSABILIDADE”.
Item 6.1.1: Acrescentado item citando a resolução para baixa de veículos.
Item 7: Incluído item “REGISTROS”.
Item 8: Incluído item “ALTERAÇÕES”.

Revisão: 01 – Outubro/2017

Item 6.1.1: Alterada a legislação aplicada ao item.
Item 6.3: Criado um item específico para a baixa definitiva.
Item 6.3.6: Incluído item com previsão para substituição do recorte do chassi por laudo fotográfico.
Item 6.3.7: Incluído item com a previsão da substituição do recorte do chassi por laudo fotográfico.
Item 6.3.8: Incluído item que trata da baixa do registro formulado pelo proprietário do veículo não licenciado há 10 (dez) anos ou mais e que contar com 25 (vinte e cinco) anos ou mais de fabricação.
Item 6.4: Criado um item específico para a baixa para militarização.
Item 6.5: Criado um item específico para a baixa para outro país.

Revisão: 02 - Julho/2018

Item 6.3.6: Retirado do item a previsão para baixa definitiva sem quitação do IPVA.
Item 6.5.2: Incluído no item a possibilidade de aceitação da fotografia da gravação do número do chassi, além do próprio decalque.
Anexo 1: Incluído no item a baixa de veículo para outro país.

Revisão: 03 - Maio/2019

Item 6.3.7: Incluído item referente à baixa definitiva de veículos com débito de IPVA.
Anexo 1: Incluído no item a baixa de veículo para outro país.

ANEXO 1 - REQUERIMENTO PARA BAIXA DEFINITIVA (CONFORME RESOLUÇÃO CONTRAN Nº 11/98)

Eu, _____, portador do RG nº: _____ e do CPF nº: _____, proprietário/responsável do veículo placa _____, chassi _____, marca/modelo _____, requeiro a BAIXA DEFINITIVA do mesmo, sob pena de responsabilidade civil e criminal, devido tratar-se de:

- Veículo irrecuperável
- Veículo definitivamente desmontado
- Veículo sinistrado com laudo de perda total
- Veículo vendido ou leiloado como sucata
- Baixa de Veículo para outro País conforme decalque ou fotografia da gravação do número do chassi, em anexo.

Bem como, declaro que perdi/extraviei os seguintes documentos/elementos:

- CRV
- Placas
- Plaquetas
- Lacre

_____, ____ de _____ de 20__.

Requerente

(Reconhecer firma do proprietário ou seu representante, por autenticidade em caso de não comparecimento ao CRVA)

Elaboração:	Jeferson Gasparetto <i>Coordenadoria de Suporte</i>	Aprovação:	Andrea de Jesus Costa <i>Chefe da Divisão de Veículos</i>
Revisão:	Altamir Almeida Gomes <i>Coordenador da Coordenadoria de Suporte</i>	Data:	Julho/2018

1 OBJETIVO

Este procedimento descreve a sistemática para registro de veículos artesanais.

2 CAMPO DE APLICAÇÃO

Este procedimento é aplicado para a Divisão de Registro de veículos do DETRAN/RS e todos os CRVAs do Estado do Rio Grande do Sul.

3 DOCUMENTOS DE REFERÊNCIA

- Memo Circular nº 014/18-DRV: procedimentos para realização de pré-cadastro;
- Resolução CONTRAN nº 282/08: estabelece critérios para a regularização da numeração de motores dos veículos registrados ou a serem registrados no País.

4 DEFINIÇÕES

- ART: Anotação de Responsabilidade Técnica;
- BIN: Base Índice Nacional;
- CAT: Certificado de Adequação à Legislação de Trânsito;
- CGIE: Coordenação Geral de Informatização e Estatística;
- CGIT: Coordenação Geral de Infraestrutura de Trânsito;
- CMT: Capacidade Máxima de Tração;
- CNH: Carteira Nacional de Habilitação;
- CNPJ: Cadastro Nacional de Pessoa Jurídica;
- CONTRAN: Conselho Nacional de Trânsito;
- CPF: Cadastro de Pessoa Física;
- CREA: Conselho Regional de Engenharia e Agronomia;
- CRVA: Centro de Registros de Veículos Automotores;
- CSV: Certificado de Segurança Veicular;

- DENATRAN: Departamento Nacional de Trânsito;
- FUNSET: Fundo Nacional de Segurança e Educação de Trânsito;
- ITL: Instituição Técnica Licenciada;
- IVD: Identificador Veicular Documental;
- PBT: Peso Bruto Total;
- RENAVAM: Registro Nacional de Veículos Automotores;
- RG: Registro Geral;
- SRF: Secretaria da Receita Federal;
- VIN: Vehicle Identification Number (Número de Identificação do Veículo).

5 AUTORIDADE E RESPONSABILIDADE

Tabela 1: Atividades, autoridade e responsabilidades.

ATIVIDADE	AUTORIDADE E RESPONSABILIDADE
Instruir o cidadão, entregar a autorização para gravação de chassi, autorizar o CSV, realizar a vistoria, realizar o 1º emplacamento	CRVA
Orientar o CRVA e prover o número de chassi	Coordenadoria de Cadastro de Veículos / RENAVAM
Gravar o número do chassi	Empresa Credenciada
Emitir o Certificado de Segurança Veicular	ITL
Encaminhar o processo ao DENATRAN	Interessado
Criar o código de marca/modelo/versão	CGIT
Fazer o pré-cadastro	CGIE
Informar pendências ou conclusão do processo	DENATRAN

6 CONSIDERAÇÕES E METODOLOGIA

6.1 GENERALIDADES

- 6.1.1 Considera-se veículo de fabricação artesanal todo e qualquer veículo concebido e fabricado sob responsabilidade de pessoa física ou jurídica, atendendo a todos os preceitos de construção veicular, sendo que a marca, criada pelo DENATRAN, coincide sempre com o nome do proprietário fabricante.
- 6.1.2 Não é considerado de fabricação artesanal a transformação e o encarroçamento de veículos.
- 6.1.3 É permitido o registro e licenciamento de até três veículos por fabricante dentro de um mesmo ano.
- 6.1.4 É vedada a fabricação artesanal de veículo do tipo ônibus, microônibus, caminhão, reboque para motocicleta e reboque com PBT superior à 750kg.

6.2 SOLICITAÇÃO DE NÚMERO DE CHASSI

- 6.2.1 Procedimento pelo qual o requerente solicita ao DETRAN/RS um número de identificação veicular (VIN) para o veículo de fabricação artesanal.
- 6.2.2 Documentos enviados via e-mail, para solicitação do número de chassi à Coordenadoria de Cadastro de Veículos:
- Requerimento de número de chassi assinado pelo interessado, pelo engenheiro responsável e pelo Coordenador/Titular do CRVA (anexo 1);
 - Documento de identificação do proprietário, autenticado administrativamente;
 - Comprovante de residência, se pessoa física;
 - Comprovante de inscrição no CNPJ obtido do sítio da SRF, se pessoa jurídica;
 - Fotografias coloridas do veículo, sendo: uma da lateral direita, uma da lateral esquerda, uma da dianteira e uma da traseira, com dimensões mínimas de 10x15 cm;
 - Projeto mecânico e memorial descritivo do veículo, assinado pelo engenheiro responsável.
- 6.2.3 A Coordenadoria de Cadastro de Veículos enviará a autorização para gravação de chassi do veículo artesanal para o CRVA, através de e-mail.

6.3 PROCEDIMENTO DO CRVA

- 6.3.1 Orientar o interessado como instruir o processo de pré-cadastro, e como enviar diretamente ao DENATRAN através de remessa eletrônica no site do SEI-Mcidades.
- 6.3.2 Verificar a situação do número do motor no sistema informatizado. Em caso de motores com suspeita de adulteração na gravação, sem registro na base, com duplicidade de numeração, ou sem numeração de origem, o CRVA deverá proceder conforme a Resolução CONTRAN nº 282/08.
- 6.3.3 Entregar ao responsável a autorização para gravação do chassi e orientá-lo a solicitar a nota fiscal da empresa credenciada (nos reboques, o nº do chassi deve ser gravado em dois pontos distintos).
- 6.3.4 Fornecer, após gravado o número do chassi, a autorização para o CSV (no caso de reboques de pequeno porte (PBT≤500 kg), não é exigido o CSV).
- 6.3.5 Realizar a vistoria avulsa e preencher o boletim (anexo B) com os decalques do motor, do chassi e demais informações conforme requerimento e CSV (quando existir).

6.4 SOLICITAÇÃO DE PRÉ-CADASTRO PARA O VEÍCULO ARTESANAL

- 6.4.1 É o procedimento pelo qual o interessado solicita ao DENATRAN, através do Peticionamento Eletrônico, o código de marca/modelo/versão e o pré-cadastramento do veículo na BIN, a fim de permitir o primeiro emplacamento no Rio Grande do Sul.
- 6.4.2 O Memo Circular nº 014/18-DRV estabelece os procedimentos para realização de pré-cadastro.
- 6.4.3 Documentos digitalizados para instrução do processo de pré-cadastro:

- a) Requerimento modelo DENATRAN (anexo D – orientação de preenchimento);
- b) Boletim de vistoria preenchido corretamente sem rasuras (anexo 2);
- c) Fotografias coloridas nítidas (10x15 cm): vista frontal, lateral esquerda, lateral direita, traseira, nº chassi, nº motor, suporte da placa, cintos de segurança (quando existirem);
- d) Comprovante original do depósito, em favor do FUNSET;
- e) CPF do requerente autenticado administrativamente;
- f) RG do requerente autenticado administrativamente;
- g) Contrato social e comprovante de inscrição no CNPJ (no caso de pessoa jurídica);
- h) Comprovante de endereço;
- i) Documentos fiscais de aquisição de peças e dos principais componentes/conjuntos utilizados na fabricação do veículo;
- j) ART, Laudo Técnico (projeto), Certidão Negativa de Débito CREA do Eng. Responsável pelo projeto;
- k) Declaração de procedência do motor (para veículos automotores) conforme a Resolução CONTRAN nº 282/2008;
- l) CSV (exceto para reboque de pequeno porte – anexo 3);

6.5 OBSERVAÇÕES

- 6.5.1 O interessado deverá efetuar cadastro no SEI – Sistema Eletrônico de Informações do Ministério das Cidades para remessa de processos administrativos por meio eletrônico. As instruções para o cadastro estão nos links <http://sei.cidades.gov.br/externo> ou www.cidades.gov.br.
- 6.5.2 Assim como no processo físico, no processo eletrônico a ser instruído caberá ao interessado providenciar o pagamento da taxa para o Fundo Nacional de Segurança e Educação de Trânsito – FUNSET, disposto no link <http://www.denatran.gov.br/funset>, item 5.2) Certificação de Adequação da Legislação de Trânsito – CAT.
- 6.5.3 Preencher a 1ª guia:
 - Campo 1 – Código da Unidade Favorecida: 200012
 - Campo 2 – Gestão da Unidade Favorecida: 00001
 - Campo 4 – Código de Recolhimento: 28827-6
- 6.5.4 Avançar e preencher a segunda parte, e depois emitir a GRU para pagamento. Valor da taxa conforme disposto no site do DENATRAN.
- 6.5.5 Os documentos (originais ou cópias autenticadas) deverão ser digitalizadas no formato PDF.
- 6.5.6 Em caso de dúvidas ou problemas, entrar em contato pelo e-mail: cadastrosei@ciudades.gov.br.

7 REGISTROS

- Anexo 1: Requerimento de nº de chassi para veículo artesanal;
- Anexo 2: Boletim de Vistoria para veículo artesanal;

- Anexo 3: Retrorrefletores, Faixas Reflexivas, Lanternas delimitadoras, Lanternas Laterais e Lanterna Iluminação de Placa Traseira para reboques;
- Anexo 4: Requerimento.

8 ALTERAÇÕES

Revisão: 00 – Abril/2015

Item 1: Incluído item “OBJETIVO”.

Item 2: Incluído item “CAMPO DE APLICAÇÃO”.

Item 3: Incluído item “DOCUMENTOS DE REFERÊNCIA”.

Item 4: Incluído item “DEFINIÇÕES”.

Item 5: Incluído item “AUTORIDADE E RESPONSABILIDADE”.

Item 6.1.4: Acrescentado item determinando que o projeto do veículo artesanal deve primeiramente ser analisado pela Coordenadoria de Suporte.

Item 6.2.2: Acrescentado no item a definição de reboques de pequeno porte.

Item 6.2.3 a): Acrescentado como documento necessário para o processo o ofício do CRVA solicitando número de chassi.

Item 6.2.3 b): Acrescentado no item a necessidade de apresentação do requerimento de nº de chassi para veículo artesanal.

Item 6.2.3 c): Acrescentado no item a necessidade das cópias da carteira de identidade e CPF. Facultada a apresentação da CNH como documento de identificação.

Item 6.2.3 d): Retirado o texto “Nos outros casos podem ser aceitos outros documentos”.

Item 6.2.3 e): Retirado o texto “conforme Portaria DETRAN/RS n.º 174/01”.

Item 6.2.3 g): Acrescentado o texto “No caso de veículo automotor”.

Item 6.2.3 h): Substituído o texto “até 350 kg”, por “de pequeno porte”.

Item 6.2.3 i): Incluído item solicitando o projeto mecânico do veículo.

Item 6.2.3 j): Incluído item solicitando nota fiscal original do serviço de gravação do chassi.

Item 6.2.3 k): Incluído item solicitando CSV para demais veículos.

Item 6.3.6: Incluído no item a ressalva da não exigência de CSV para reboques de pequeno porte, e a necessidade do chassi ser gravado em dois pontos.

Item 6.4.1: Acrescentado no item a citação da portaria que trata do mesmo.

Item 6.4.2 b): Retirado o texto “solicitar modelo à Coordenadoria de Cadastro de Veículos da DRV”.

Item 6.4.2 c): Alterado o termo “provisório” após “boletim de vistoria” e incluindo o texto “aprovado e assinado pelo IVD”.

Item 6.4.2 c): Retirado o texto “PBT” e acrescentados os textos “ano fabricação, cor, tipo, procedência (nacional ou estrangeira)” e “espécie, nome e CPF do proprietário”.

Item 6.4.2 c): Retirado o texto “DETRAN/RS nº 174/01” e acrescentado o texto “e com a portaria do DENATRAN nº 96/15”.

Item 7: Incluído item “REGISTROS”.

Item 8: Incluído item “ALTERAÇÕES”.

Anexo 1: Acrescentado o anexo 1.

Anexo 2: Acrescentado o anexo 2.

Anexo 3: Acrescentado o anexo 3.

Anexo 4: Acrescentado o anexo 4.

Anexo 5: Acrescentado o anexo 5.

Revisão: 01 – Outubro/2017

Item 6.1.1: Readequado o texto do item.

Item 6.1.4: Excluído o item.

Item 6.2.3 b): Readequado o texto do item.

Item 6.2.3 c): Incluído o item solicitando Requerimento do número de chassi.

Item 6.2.3 d): Readequado o texto do item.

Item 6.2.3 e): Alterado no item a informação sobre a exigência da nota fiscal dos componentes.

Item 6.2.3 g) (revisão anterior): Excluído o item.

Item 6.2.3 g): Readequado o texto do item.

Item 6.2.3 j): Incluído no item o texto em relação à exigência de laudo técnico.

Item 6.2.3 k): Incluído o item.

Item 6.2.3 l): Incluído o item.

Item 6.3.4: Readequado o texto do item. Acrescentado no item a citação do check-list e retirado o item com exigência de PBT, CMT, capacidade de carga, lotação, potência e cilindrada. Alterada a legislação no item.

Item 6.3.5: Alterado o conteúdo do item, referente à solicitação do número do chassi.

Item 6.3.8: Alterado o conteúdo do item.

Item 6.4.1: Retirado do item a legislação aplicada.

Item 6.4.2: Readequado o texto do item.

Item 6.4.2 c): Alterado o conteúdo do item, incluindo a possibilidade aceitação de laudo técnico, no caso de reboques de pequeno porte.

Item 6.4.2 d) (revisão anterior): Excluído o item.

Item 6.4.2 d): Alterado o conteúdo do item e a legislação aplicada.

Item 6.5 a) (revisão anterior): Excluído o item.

Item 6.4.5 c): Readequado o texto do item.

Anexo 3: Acrescentado o anexo 3.

Revisão: 02 – Julho/2018

Item 5: Alterada a tabela 1.

Item 6.1.1: Readequado o texto do item.

Item 6.1.3: Incluído item com a limitação do número de veículos registrados e licenciados por fabricante dentro de um mesmo ano.

Item 6.1.4: Readequado o texto do item.

Item 6.2.2 d) (revisão anterior): Excluído o item.

Item 6.2.3: Alterada a relação de documentos para solicitação de número de chassi.

Item 6.2.4: Incluído item referente ao envio da autorização para gravação de chassi do veículo artesanal.

Item 6.3: Alterado o item referente ao procedimento do CRVA.

Item 6.4: Alterado o item referente à solicitação de pré-cadastro para o veículo artesanal.

Item 6.5: Alterado o item referente às observações.

Item 7: Alterados os anexos.

ANEXO 1 – REQUERIMENTO DE Nº DE CHASSI PARA VEÍCULO ARTESANAL

Eu, _____, CPF nº _____,
_____, RG nº _____, residente na
_____, nº _____, Município de _____, RS,
requeiro ao DETRAN/RS, através do CRVA _____, o número de chassi para o _____
artesanal concebido e fabricado por mim. Declaro, solidariamente, com o responsável técnico,
Sr. _____, CREA nº _____, que este veículo artesanal
atende integralmente aos requisitos de identificação e de segurança veicular pertinentes à
legislação vigente, conforme projeto de engenharia e memorial descritivo, devidamente
arquivados sob nossa responsabilidade.

_____, ____ de _____ de 20____.

Proprietário

Responsável Técnico

Titular / Coordenador do CRVA

ANEXO 2 – BOLETIM DE VISTORIA PARA VEÍCULO ARTESANAL

BOLETIM DE VISTORIA

- Autenticidade da fabricação Legitimidade da propriedade Equipamentos obrigatórios

VEÍCULO

- | | |
|---|--|
| <input type="checkbox"/> Nº do chassi: _____ | <input type="checkbox"/> Município fabricação: _____ |
| <input type="checkbox"/> Ano de fabricação: _____ | <input type="checkbox"/> Nº CSV: _____ |
| <input type="checkbox"/> Ano modelo: _____ | <input type="checkbox"/> Lotação: _____ |
| <input type="checkbox"/> Tipo: _____ | <input type="checkbox"/> Capacidade de Carga: _____ |
| <input type="checkbox"/> Espécie: _____ | <input type="checkbox"/> PBT: _____ |
| <input type="checkbox"/> Carroceria: _____ | <input type="checkbox"/> CMT: _____ |
| <input type="checkbox"/> Nº do motor: _____ | <input type="checkbox"/> Nº Caixa de câmbio: _____ |
| <input type="checkbox"/> Potência do motor: _____ | <input type="checkbox"/> Nº de eixos: _____ |
| <input type="checkbox"/> Cilindradas: _____ | Cor: _____ |
| <input type="checkbox"/> Combustível: _____ | Outros: _____ |

PROPRIETÁRIO

Nome: _____ Telefone/e-mail: _____
CPF/CNPJ: _____ RG/IE: _____

ATESTADO DO IVD / OBSERVAÇÕES

DECALQUE DO CHASSI / MOTOR

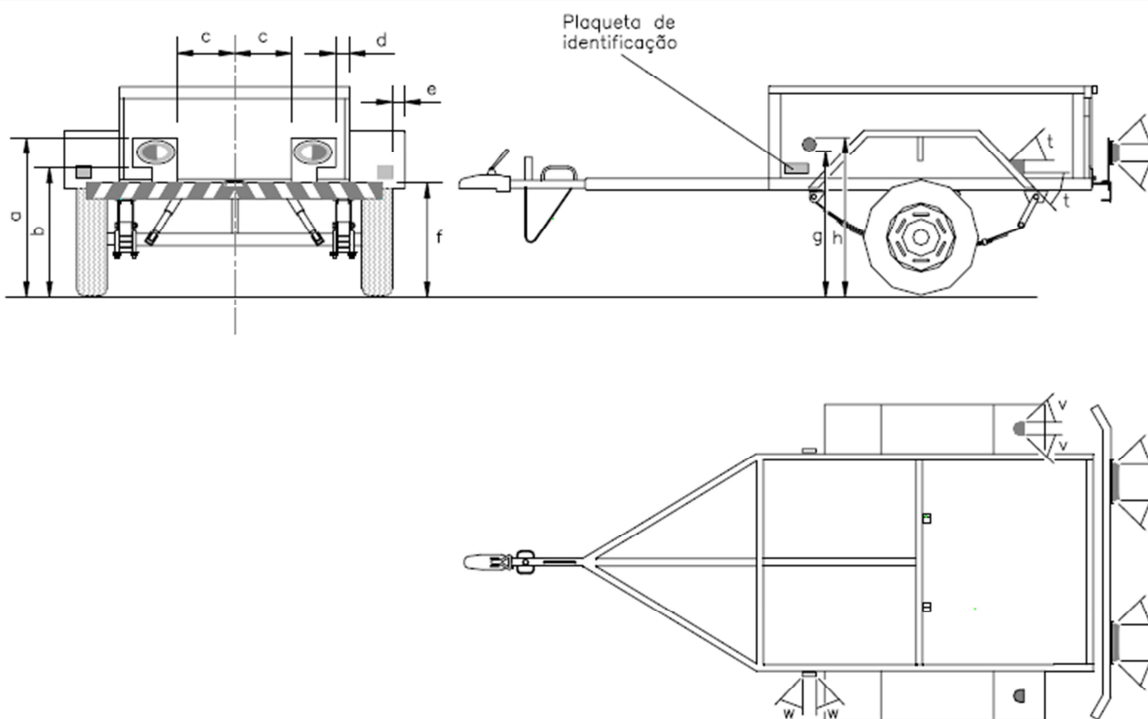
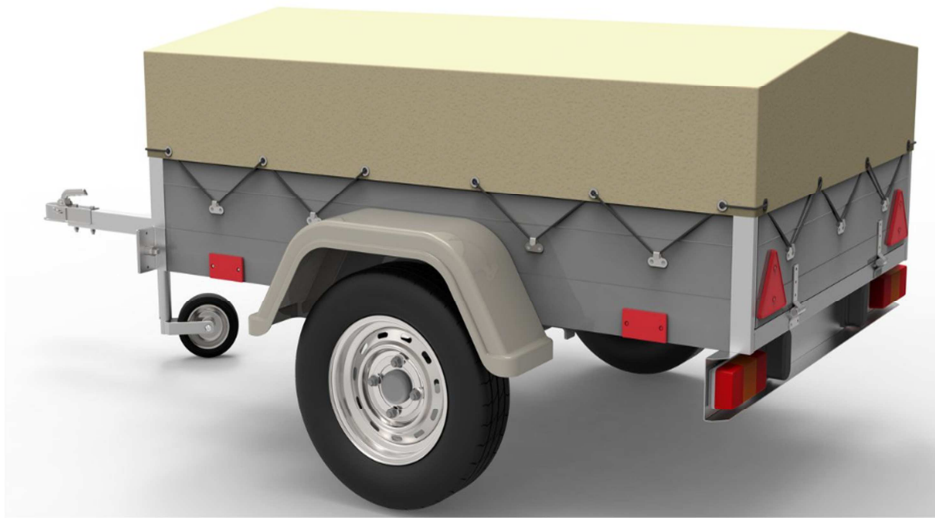
Avaliação: Aprovado
 Reprovado Motivo da reprovação: _____

_____/_____/_____
Data

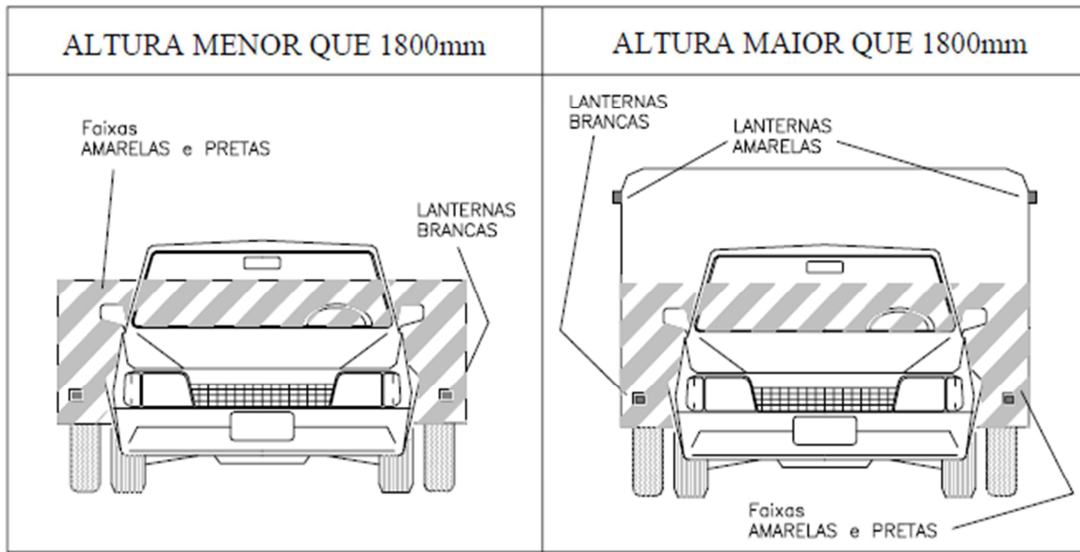
Vistoriador

Titular / Coordenador do CRVA

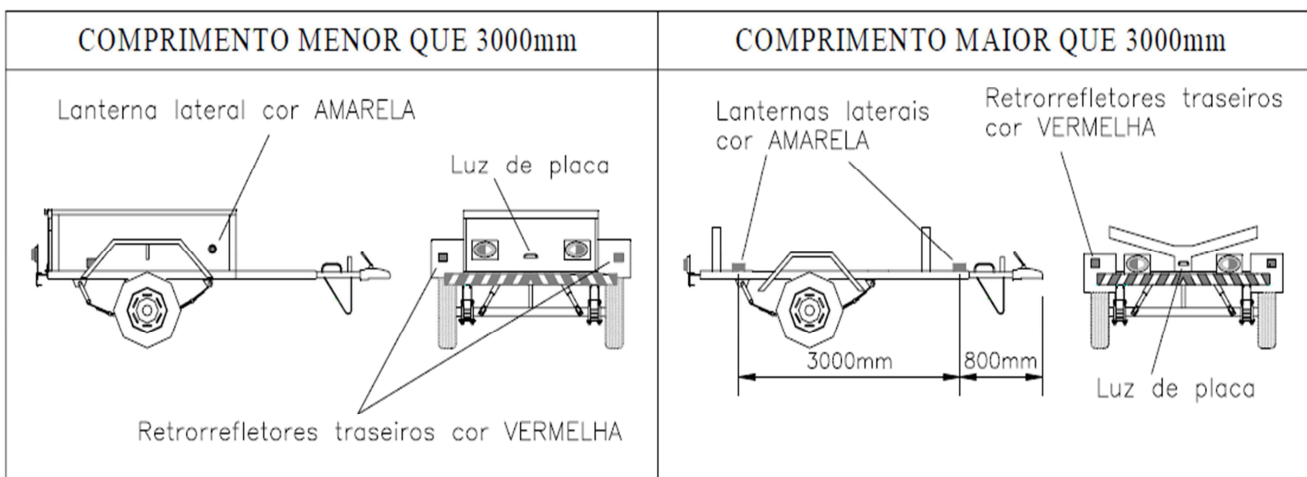
ANEXO 3 – RETRORREFLETORES, FAIXAS REFLEXIVAS, LANTERNAS DELIMITADORAS, LANTERNAS LATERAIS E LANTERNA ILUMINAÇÃO DE PLACA TRASEIRA PARA REBOQUES



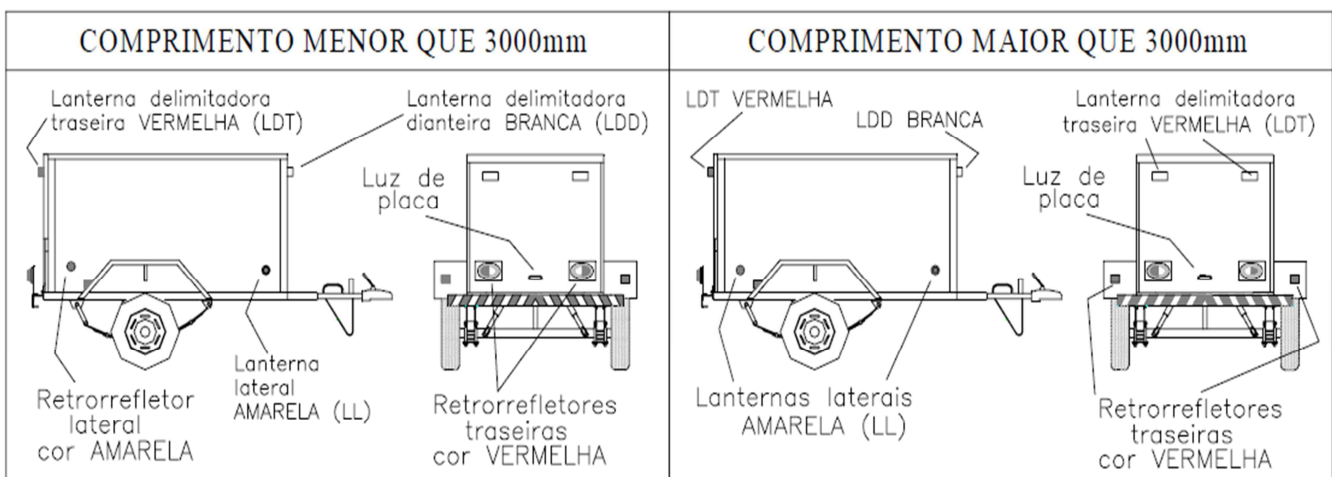
Reboques com altura maior que 1800mm



Reboques com altura menor que 1800mm



Reboques com altura maior que 1800mm



ANEXO 4 – REQUERIMENTO

Prezado(a) Senhor(a)
Diretor(a) do Departamento Nacional de Trânsito
.....(nome do requerente)....., residente à
..... (endereço completo), CNPJ/CPF nº:....., vem
por este instrumento, solicitar a Vossa Senhoria a concessão do código específico de marca / modelo / versão do
Registro Nacional de Veículos Automotores - RENAVAL, para o veículo artesanal fabricado por
mim,....., com as seguintes características:

1. Marca: *N.A.*
2. Modelo: *N.A.*
3. Versão: *N.A.*
4. Cor: Exemplo: *BRANCA, PRETA, sendo proibido verde/oliva (padrão militar).*
5. VIN: *Número do chassi. Ex.: 9EZRS06PCF0007886 (A partir de 1994 o nº de chassi tem 17 caracteres alfanuméricos).*
6. WMI: *Identificador Mundial do Fabricante (3 primeiros caracteres do VIN de 17 dígitos). Ex.: 9EZ.*
7. Potência (CV): *Potência do motor em CV para veículos automotores.*
8. Lotação: *Número de passageiros mais o condutor.*
9. Combustível: *Para veículos automotores (álcool, gasolina, diesel,...).*
10. Cilindrada: *Valor obrigatório para motonetas, motocicletas, triciclos.*
11. Espécie: *(passageiro, carga, misto, competição, tração, especial ou coleção).*
12. Tipo: *(motoneta, motocicleta, triciclo, automóvel, quadriciclo, caminhonete, camioneta, motor-casa, reboque com PBT até 750 kg).*
13. Carroceria: *De acordo com a Tabela Classificação de Veículos do DENATRAN (Ex.: aberta, fechada, nenhuma...).*
14. PBT(t): *Peso bruto total – obrigatório.*
15. CMT(t): *Capacidade máxima de tração (quando não especificado pelo fabricante colocar o valor igual do PBT).*
16. Capacidade de Carga (t): *PBT – tara do veículo*
17. Fabricante: *Nome do cidadão que fabricou o veículo.*
18. País de fabricação: *Brasil*
19. Ano Modelo: *Pode ser igual ou um ano antes depois do ano de fabricação. Ex.: 00/00; 00/01.*
20. Ano de fabricação: *Ano que o veículo foi fabricado.*
21. Número do Motor: *(motores sem nº deverão ser regularizados conforme Resolução CONTRAN 282/08).*
22. CNPJ do Órgão Leiloeiro: *CPF do fabricante do veículo artesanal.*
23. E-mail: *Obrigatório e-mail do interessado para receber o retorno do DENATRAN.*
24. Telefones: *do proprietário (opcional)*
25. Bibliografia utilizada para obtenção de dados: *(Sites, manuais, revistas, livros, fichas técnicas, laudos de fabricantes,...).*

Nestes Termos
Pede Deferimento

(local e data)

(assinatura do interessado)

REGISTRO DE VEÍCULOS NA ESPÉCIE COMPETIÇÃO

DEPARTAMENTO ESTADUAL DE TRÂNSITO DO ESTADO DO RIO GRANDE DO SUL – DETRAN/RS

DIRETORIA TÉCNICA – DIVISÃO DE REGISTRO DE VEÍCULOS

POP 27

REVISÃO 00

PÁGINA 1 DE 2

Elaboração:	Jéferson Gasparetto <i>Coordenadoria de Suporte</i>	Aprovação:	Túlio Felipe Verdi Filho <i>Chefe da Divisão de Veículos</i>
Revisão:	Marco Antonio Pedone Bandarra de Oliveira <i>Coordenador da Coordenadoria de Suporte</i>	Data:	Abril/2015

1 OBJETIVO

Este procedimento descreve a sistemática para registro de veículos na espécie competição.

2 CAMPO DE APLICAÇÃO

Este procedimento é aplicado para a Divisão de Registro de Veículos do DETRAN/RS e todos os CRVAs do Estado do Rio Grande do Sul.

3 DOCUMENTOS DE REFERÊNCIA

- Lei Federal nº 9.503/97 - Código de Trânsito Brasileiro – CTB - artigo 110: trata da circulação de veículo que tiver alterada qualquer de suas características para competição ou finalidade análoga;
- Resolução CONTRAN nº 14/98, complementada pelas Resoluções CONTRAN nº 34/98, nº 43/98, nº 44/98, nº 46/98, nº 87/99 e nº 129/01: estabelece os equipamentos obrigatórios para a frota de veículos em circulação e dá outras providências.

4 DEFINIÇÕES

- CONTRAN: Conselho Nacional de Trânsito;
- CRLV: Certificado de Registro e Licenciamento de Veículo;
- CRV: Certificado de Registro de Veículo;
- CRVA: Centro de Registros de Veículos Automotores;
- CSV: Certificado de Segurança Veicular;
- CTB: Código de Trânsito Brasileiro.

5 AUTORIDADE E RESPONSABILIDADE

Tabela 1: Atividades, autoridade e responsabilidades.

ATIVIDADE	AUTORIDADE E RESPONSABILIDADE
Registro de veículo na espécie competição	CRVA
Dúvidas sobre o processo	Coordenadoria de Suporte a Credenciados

6 CONSIDERAÇÕES E METODOLOGIA

- 6.1 Para o registro de veículos na espécie competição deve ser apresentada, da mesma forma que aos demais veículos, documentação que comprove a procedência do veículo a ser registrado.
- 6.2 Caso o veículo não possua os equipamentos obrigatórios previstos na legislação, a vistoria restringir-se-á à identificação do veículo, devendo ser incluída a Característica Especial "Veículo de competição", a qual fará constar nas observações do CRV/CRLV a mensagem "Circulação Restrita – Art. 110 do CTB".
- 6.3 No caso de o veículo ser aprovado em vistoria, notadamente nos quesitos da Resolução CONTRAN nº 14/98, e apresentar CSV que comprove a aptidão do mesmo, para circular na via pública, fica dispensada a mensagem nas observações do CRV/CRLV.

7 REGISTROS

NA

8 ALTERAÇÕES

Revisão: 00

Item 1: Incluído item "OBJETIVO".
Item 2: Incluído item "CAMPO DE APLICAÇÃO".
Item 3: Incluído item "DOCUMENTOS DE REFERÊNCIA".
Item 4: Incluído item "DEFINIÇÕES".
Item 5: Incluído item "AUTORIDADE E RESPONSABILIDADE".
Item 7: Incluído item "REGISTROS".
Item 8: Incluído item "ALTERAÇÕES".

VEÍCULOS COM REGISTROS DESATIVADOS

DEPARTAMENTO ESTADUAL DE TRÂNSITO DO ESTADO DO RIO GRANDE DO SUL – DETRAN/RS

DIRETORIA TÉCNICA – DIVISÃO DE REGISTRO DE VEÍCULOS

POP 28

REVISÃO 00

PÁGINA 1 DE 2

Elaboração:	Jéferson Gasparetto <i>Coordenadoria de Suporte</i>	Aprovação:	Túlio Felipe Verdi Filho <i>Chefe da Divisão de Veículos</i>
Revisão:	Marco Antonio Pedone Bandarra de Oliveira <i>Coordenador da Coordenadoria de Suporte</i>	Data:	Abril/2015

1 OBJETIVO

Este procedimento estabelece as considerações sobre veículos com registros desativados.

2 CAMPO DE APLICAÇÃO

Este procedimento é aplicado para a Divisão de Registro de Veículos do DETRAN/RS e todos os CRVAs do Estado do Rio Grande do Sul.

3 DOCUMENTOS DE REFERÊNCIA

NA

4 DEFINIÇÕES

- CRVA: Centro de Registros de Veículos Automotores.

5 AUTORIDADE E RESPONSABILIDADE**Tabela 1: Atividades, autoridade e responsabilidades.**

ATIVIDADE	AUTORIDADE E RESPONSABILIDADE
Realizar processos em veículos com registros desativados	CRVA
Dúvidas sobre o processo	Coordenadoria de Suporte a Credenciados

6 CONSIDERAÇÕES E METODOLOGIA

6.1 Com a finalidade de depuração de nossa base de dados (em 06/06/2003) foi realizada a desativação de registros de veículos com placa amarela.

6.2 Para os veículos com registros desativados restaram liberados os seguintes procedimentos para execução:

- a) manutenção de restrição judicial;
- b) manutenção de restrição administrativa;
- c) manutenção de restrição administrativa DETRAN;
- d) manutenção de restrição de arrolamento de bens;
- e) manutenção de restrição por transferência;
- f) comunicação de venda;
- g) baixa de veículo;
- h) troca de placa;
- i) transferência ou baixa para outra UF.

6.3 Para serem aceitos os pagamentos de veículos com registros desativados, o Coordenador do CRVA deve efetuar a reativação dos mesmos e a efetivação do pagamento deve ser realizada no dia seguinte.

7 REGISTROS

NA

8 ALTERAÇÕES

Revisão: 00
<u>Item 1:</u> Incluído item "OBJETIVO". <u>Item 2:</u> Incluído item "CAMPO DE APLICAÇÃO". <u>Item 3:</u> Incluído item "DOCUMENTOS DE REFERÊNCIA". <u>Item 4:</u> Incluído item "DEFINIÇÕES". <u>Item 5:</u> Incluído item "AUTORIDADE E RESPONSABILIDADE". <u>Item 7:</u> Incluído item "REGISTROS". <u>Item 8:</u> Incluído item "ALTERAÇÕES".

RECUPERAÇÃO DE SINISTRO

DEPARTAMENTO ESTADUAL DE TRÂNSITO DO ESTADO DO RIO GRANDE DO SUL – DETRAN/RS

DIRETORIA TÉCNICA – DIVISÃO DE REGISTRO DE VEÍCULOS

POP 29

REVISÃO 02

PÁGINA 1 DE 3

Elaboração:	Jeferson Gasparetto <i>Coordenadoria de Suporte</i>	Aprovação:	Andrea de Jesus Costa <i>Chefe da Divisão de Veículos</i>
Revisão:	Altamir Almeida Gomes <i>Coordenador da Coordenadoria de Suporte</i>	Data:	Janeiro/2018

1 OBJETIVO

Este procedimento estabelece as considerações sobre a recuperação de sinistro de veículos.

2 CAMPO DE APLICAÇÃO

Este procedimento é aplicado para a Divisão de Registro de Veículos do DETRAN/RS e todos os CRVAs do Estado do Rio Grande do Sul.

3 DOCUMENTOS DE REFERÊNCIA

- Portaria DETRAN/RS nº 524/16: descreve sistemática pra tratativa de veículos automotores envolvidos em acidentes de trânsito com dano de média ou grande monta;
- Resolução CONTRAN nº 544/15: estabelece a classificação de danos decorrentes de acidentes e os procedimentos para a regularização, transferência e baixa dos veículos envolvidos.

4 DEFINIÇÕES

- BOAT: Boletim de Ocorrência de Acidente de Trânsito;
- CE: Característica Especial;
- CONTRAN: Conselho Nacional de Trânsito;
- CREA: Conselho Regional de Engenharia e Agronomia;
- CRLV: Certificado de Registro e Licenciamento de Veículo;
- CRV: Certificado de Registro de Veículo;
- CRVA: Centro de Registros de Veículos Automotores;
- CSV: Certificado de Segurança Veicular;
- DENATRAN: Departamento Nacional de Trânsito;
- UF: Unidade da Federação.

5 AUTORIDADE E RESPONSABILIDADE

Tabela 1: Atividades, autoridade e responsabilidades.

ATIVIDADE	AUTORIDADE E RESPONSABILIDADE
Realizar processos de recuperação de sinistro	CRVA
Dúvidas sobre o processo	Coordenadoria de Suporte a Credenciados

6 CONSIDERAÇÕES E METODOLOGIA

- 6.1 O Laudo Pericial de desclassificação de restrição de grande monta para média monta, previsto na Resolução CONTRAN nº 544/15, pode ser emitido por Engenheiro Mecânico legalmente habilitado.
- 6.2 Nos veículos oriundos de outros Estados onde conste nas observações do CRV a informação “Sinistro Indenizado” ou “Veículo Recuperado”, a informação deverá ser mantida através da CE respectiva.
- 6.3 Os procedimentos elencados na Portaria DETRAN/RS nº 524/16, que culminam com a mensagem “Veículo recuperado CSV nº xxxxx” no campo das observações do CRV/CRLV, somente devem ser efetuados para veículos que:
- possuam BOAT que ateste que o dano foi de média monta; ou
 - possuam BOAT que classifique como grande monta e o laudo pericial rebaixou para média monta;
 - Possuam restrição de sinistro de outra UF com número de CSV conhecido.
- 6.4 O CRVA deve ter atenção nos veículos vindos de outra UF, consultando o histórico de características para verificar se os mesmos tiveram registros na base RS e se foram realizadas vistorias em algum CRVA, de modo a evitar que sejam registrados veículos que tiveram as observações do CRV “limpas”.
- 6.5 Caso o veículo sofra acidente em UF distinta daquela na qual está registrado, é facultada ao proprietário do veículo ou seu representante legal a obtenção dos documentos necessários no próprio local onde o veículo se encontra. O órgão executivo de trânsito dos Estados ou do Distrito Federal que realizar vistoria em veículo registrado em outra UF deverá comunicar formalmente sua realização ao órgão executivo de trânsito da UF onde o veículo está registrado. Para maiores esclarecimentos, ver Resolução CONTRAN nº 544/15.
- 6.6 Somente podem ser aceitas Notas Fiscais ou cupons fiscais para a comprovação de procedência das peças empregadas no conserto do veículo com danos de média monta, não podendo ser aceita declaração de responsabilidade.

7 REGISTROS

NA

8 ALTERAÇÕES

Revisão: 00 – Abril/2015

Item 1: Incluído item “OBJETIVO”.

Item 2: Incluído item “CAMPO DE APLICAÇÃO”.

Item 3: Incluído item “DOCUMENTOS DE REFERÊNCIA”.

Item 4: Incluído item “DEFINIÇÕES”.

Item 5: Incluído item “AUTORIDADE E RESPONSABILIDADE”.

Item 6.4: Acrescentado item citando resolução para veículos que sofrem acidente em UF distinta daquela na qual está registrado.

Item 7: Incluído item “REGISTROS”.

Item 8: Incluído item “ALTERAÇÕES”.

Revisão: 01 – Outubro/2017

Item 6.1: Alterado no item a legislação aplicada. Retirado do item o texto “ou por Instituição Técnica Licenciada pelo DENATRAN”.

Item 6.2: Alterado no item a CE a ser incluída (alterado de “Sinistro Recuperado” para “Veículo Recuperado”).

Item 6.3: Alterada a legislação aplicada.

Item 6.4: Alterado no item a legislação aplicada.

Revisão: 02 – Janeiro/2018

Item 6.4: Incluído item com a necessidade dos CRVAs atentarem para veículos vindos de outra UF, em relação às observações contidas no CRV.

AUTUAÇÃO DO ARTIGO 233 DO CTB

DEPARTAMENTO ESTADUAL DE TRÂNSITO DO ESTADO DO RIO GRANDE DO SUL – DETRAN/RS

DIRETORIA TÉCNICA – DIVISÃO DE REGISTRO DE VEÍCULOS

POP 30

REVISÃO 02

PÁGINA 1 DE 3

Elaboração:	Jeferson Gasparetto <i>Coordenadoria de Suporte</i>	Aprovação:	Andrea de Jesus Costa <i>Chefe da Divisão de Veículos</i>
Revisão:	Altamir Almeida Gomes <i>Coordenador da Coordenadoria de Suporte</i>	Data:	Agosto/2018

1 OBJETIVO

Este procedimento estabelece as considerações sobre autuação de veículos pelo artigo 233 do CTB.

2 CAMPO DE APLICAÇÃO

Este procedimento é aplicado para a Divisão de Registro de Veículos do DETRAN/RS e todos os CRVAs do Estado do Rio Grande do Sul.

3 DOCUMENTOS DE REFERÊNCIA

- Lei Federal nº 9.503/97 - Código de Trânsito Brasileiro – CTB - artigo 233: punições previstas por deixar de efetuar o registro de veículo no prazo de 30 (trinta) dias, junto ao órgão executivo de trânsito;
- Memo Circular DRV nº 002/16: trata da alteração do Processo 103 - Transferência de propriedade de Outra UF;
- Memo Circular DRV nº 016/14: trata do atendimento da Portaria DETRAN/RS nº 228/14;
- Portaria DETRAN/RS nº 228/14 e Memo Circular DRV nº 016/14: tratam dos casos que devem ser protocolados pelos CRVAs os requerimentos visando à reavaliação de autos de infração de trânsito por incursão no artigo 233 do CTB e do atendimento desta portaria.

4 DEFINIÇÕES

- BV: Boletim de Vistoria;
- CRV: Certificado de Registro de Veículo;
- CRVA: Centro de Registros de Veículos Automotores;
- CTB: Código de Trânsito Brasileiro;
- GID Veículos: Programa desenvolvido pela PROCERGS para o DETRAN/RS para gestão do registro de veículos.

5 AUTORIDADE E RESPONSABILIDADE

Tabela 1: Atividades, autoridade e responsabilidades.

ATIVIDADE	AUTORIDADE E RESPONSABILIDADE
Realizar processos que incidam ou não a infração do artigo 233 do CTB	CRVA
Dúvidas sobre o processo	Coordenadoria de Suporte a Credenciados

6 CONSIDERAÇÕES E METODOLOGIA

- 6.1 Não incidirá a infração do artigo 233 do CTB ao proprietário que adotar todas as providências necessárias (que sejam de sua competência) para a transferência de propriedade do veículo dentro do prazo legal. A Portaria DETRAN/RS nº 228/14 descreve os casos que devem ser protocolados pelos CRVAs os requerimentos visando à reavaliação de autos de infração de trânsito por incursão no artigo 233 do CTB.
- 6.2 O Memo Circular DRV nº 016/14 trata do atendimento da Portaria DETRAN/RS nº 228/14.
- 6.3 Sendo constatado algum problema na vistoria que não dependa de providências do proprietário (solicitação de prontuário, inquéritos policiais, decisões judiciais, etc.), a vistoria deve ser imediatamente suspensa, lançando o motivo da suspensão, não incidindo a infração, após o encerramento do processo.
- 6.4 Caso o veículo seja reprovado na vistoria, é obrigatório o imediato lançamento da reprovação no GID Veículos, gerando cancelamento do processo se passados 30 (trinta) dias da data de aquisição do veículo. Retornando em até 30 (trinta) dias, lançar no sistema GID Veículos o novo resultado sem a necessidade de impressão de novo BV, bastando anotar nas observações do mesmo. Passados 30 (trinta) dias, deve ser cobrada nova taxa, imprimindo novo BV e realizando nova vistoria.
- 6.5 Vistorias abertas sem registro do resultado da mesma (aprovado/reprovado ou motivo de suspensão), serão cancelados automaticamente no processamento noturno.
- 6.6 O sistema permitirá a abertura de processo com débito de taxas, multas, IPVA ou seguro, quando:
- O processo for aberto exatamente no 30º (trigésimo) dia após a data de aquisição. Também será permitida a abertura de processo com débitos até 2 (dois) dias úteis anteriores ao 30º (trigésimo) dia;
 - Para fazer uso desta opção o CRVA deverá juntar ao processo impressão da base estadual demonstrando o valor dos débitos;
 - Esta opção só pode ser utilizada para débitos pagos que aguardam processamento do pagamento, por isso é obrigatória a juntada de comprovante do seu pagamento;
 - A transferência somente será efetivada se todos os débitos estiverem quitados; processos cujo pagamento do débito não constarem no sistema em até 3 (três) dias úteis após a

abertura do processo serão cancelados pelo processamento noturno.

- e) Quando o processo for aberto nos últimos 3 (três) dias do prazo, estando o CRVA de posse do comprovante de pagamento da respectiva GAD e esta não estiver compensada, deverá ser marcada a opção “Todos os processos”, de forma a conseguir abrir o processo de transferência. Na falta de compensação do pagamento, o processo será cancelado.
- 6.7 Cabe salientar que o sistema verificará se o 30º (trigésimo) dia é dia útil. Se o 30º (trigésimo) dia não for dia útil, o sistema considerará como 30º (trigésimo), o próximo dia útil (exceto feriado municipal).
- 6.8 Ocorrendo a impossibilidade de abertura do processo de transferência de propriedade de veículo no 30º (trigésimo) dia da aquisição, caso ocorra falha sistêmica, falta de energia elétrica, valores não compensados (somente processo 103, conforme memo circular DRV nº 002/16), etc., o responsável deverá ser orientado a retornar no primeiro dia útil após a normalização. Neste caso, a data da transferência a ser considerada será a data do comparecimento inicial do responsável ao CRVA, devidamente comprovada.
- 6.9 Nos casos em que ocorrer a incidência do artigo 233 do CTB, o CRVA deverá seguir as orientações da Portaria DETRAN/RS nº 228/14, para análise da Divisão de Registro de Veículos.

7 REGISTROS

NA

8 ALTERAÇÕES

Revisão: 00 – Abril/2015

Item 1: Incluído item “OBJETIVO”.
Item 2: Incluído item “CAMPO DE APLICAÇÃO”.
Item 3: Incluído item “DOCUMENTOS DE REFERÊNCIA”.
Item 4: Incluído item “DEFINIÇÕES”.
Item 5: Incluído item “AUTORIDADE E RESPONSABILIDADE”.
Item 6.1: Acrescentado no item a citação da portaria que trata do mesmo.
Item 6.2: Acrescentado item citando o memo circular que trata do atendimento da portaria referente ao item.
Item 7: Incluído item “REGISTROS”.
Item 8: Incluído item “ALTERAÇÕES”.

Revisão: 01 – Outubro/2017

Item 6.3: Alterado o item, uma vez que em ao invés de incluir parada de processo, agora suspende-se a vistoria.
Item 6.6 e): Acrescentado item referente a abertura de processos no trigésimo dia.
Item 6.8 (revisão anterior): Excluído todo o item.
Item 6.8: Texto readequado.

Revisão: 02 – Agosto/2018

Item 6.5: Alterado o item, uma vez que após o início do vistoria WEB, o serviço de vistoria é incluído antes da abertura do processo..

VEÍCULOS COM PENDÊNCIAS NA BIN

DEPARTAMENTO ESTADUAL DE TRÂNSITO DO ESTADO DO RIO GRANDE DO SUL – DETRAN/RS

DIRETORIA TÉCNICA – DIVISÃO DE REGISTRO DE VEÍCULOS

POP 31

REVISÃO 00

PÁGINA 1 DE 2

Elaboração:	Jéferson Gasparetto <i>Coordenadoria de Suporte</i>	Aprovação:	Túlio Felipe Verdi Filho <i>Chefe da Divisão de Veículos</i>
Revisão:	Marco Antonio Pedone Bandarra de Oliveira <i>Coordenador da Coordenadoria de Suporte</i>	Data:	Abril/2015

1 OBJETIVO

Este procedimento estabelece a sistemática para regularização de veículos com pendências na BIN.

2 CAMPO DE APLICAÇÃO

Este procedimento é aplicado para a Divisão de Registro de Veículos do DETRAN/RS e todos os CRVAs do Estado do Rio Grande do Sul.

3 DOCUMENTOS DE REFERÊNCIA

NA

4 DEFINIÇÕES

- BIN: Base Índice Nacional;
- CRVA: Centro de Registros de Veículos Automotores;
- UF: Unidade da Federação.

5 AUTORIDADE E RESPONSABILIDADE**Tabela 1: Atividades, autoridade e responsabilidades.**

ATIVIDADE	AUTORIDADE E RESPONSABILIDADE
Regularização de veículos com pendências na BIN	CRVA
Dúvidas sobre o processo	Coordenadoria de Suporte a Credenciados

6 CONSIDERAÇÕES E METODOLOGIA

- 6.1 Quando há modificação no cadastro do veículo que implique em alteração de um dado da BIN, é enviada uma transação para aquela base de dados.

- 6.2 Caso haja algum impedimento para efetivação desta alteração, a situação do veículo muda para “Registro não efetivado - pendente pela BIN (motivo)”.
- 6.3 O motivo da pendência pode ser verificado na consulta à Base Estadual, no campo situação do veículo, devendo ser informado ao proprietário para que providencie a regularização na UF de origem.
- 6.4 Quando sanado o problema que gerou a pendência no processamento noturno, o sistema retransmite a transação automaticamente, regularizando o veículo.

7 REGISTROS

NA

8 ALTERAÇÕES

Revisão: 00
<u>Item 1:</u> Incluído item “OBJETIVO”. <u>Item 2:</u> Incluído item “CAMPO DE APLICAÇÃO”. <u>Item 3:</u> Incluído item “DOCUMENTOS DE REFERÊNCIA”. <u>Item 4:</u> Incluído item “DEFINIÇÕES”. <u>Item 5:</u> Incluído item “AUTORIDADE E RESPONSABILIDADE”. <u>Item 7:</u> Incluído item “REGISTROS”. <u>Item 8:</u> Incluído item “ALTERAÇÕES”.

VEÍCULOS COM SUSPEITA DE CLONAGEM

DEPARTAMENTO ESTADUAL DE TRÂNSITO DO ESTADO DO RIO GRANDE DO SUL – DETRAN/RS

DIRETORIA TÉCNICA – DIVISÃO DE REGISTRO DE VEÍCULOS

POP 32

REVISÃO 01

PÁGINA 1 DE 2

Elaboração:	Jeferson Gasparetto <i>Coordenadoria de Suporte</i>	Aprovação:	Cristiano Lemke <i>Chefe da Divisão de Veículos</i>
Revisão:	Altamir Almeida Gomes <i>Coordenador da Coordenadoria de Suporte</i>	Data:	Outubro/2019

1 OBJETIVO

Este procedimento descreve a sistemática a ser adotada no caso de veículos com suspeita de clonagem.

2 CAMPO DE APLICAÇÃO

Este procedimento é aplicado para a Divisão de Registro de Veículos do DETRAN/RS e todos os CRVAs do Estado do Rio Grande do Sul.

3 DOCUMENTOS DE REFERÊNCIA

- Memo Circular DV nº 055/06 – item 5: trata da reunião de CRVAs da Macrorregião 7, apresentando neste item as informações que devem ser repassadas aos usuários sobre os veículos clonados.

4 DEFINIÇÕES

- AIT: Auto de Infração de Trânsito;
- CRVA: Centro de Registros de Veículos Automotores;
- NAIT: Notificação de Autuação de Infração de Trânsito.

5 AUTORIDADE E RESPONSABILIDADE

Tabela 1: Atividades, autoridade e responsabilidades.

ATIVIDADE	AUTORIDADE E RESPONSABILIDADE
Tratativa de veículos com suspeita de clonagem	CRVA
Dúvidas sobre o processo	Coordenadoria de Suporte a Credenciados

6 CONSIDERAÇÕES E METODOLOGIA

- 6.1 Recebido o requerimento do proprietário referente ao possível clone, o CRVA analisará as fotografias constantes da(s) NAIT(s), quando houver, ou a(s) cópia(s) do(s) AIT(s) fornecido(s) pelo(s) órgão(s) fiscalizador(es), a fim de certificar-se de flagrante erro de autuação, o que dispensa a realização de vistoria, cabendo ao proprietário simplesmente realizar a defesa/recurso da(s) autuação(ões) junto ao(s) órgão(s) autuador(es). Caso o CRVA verifique que não se trata de erro de digitação do AIT, realizará vistoria, mediante pagamento da respectiva taxa.
- 6.2 Após realizada e aprovada a vistoria, a documentação a ser enviada para o DETRAN/RS, por intermédio do CRVA, será: cópia do Boletim de Ocorrência, cópia dos AITs, cópia da vistoria feita pelo CRVA e requerimento do proprietário
- 6.3 A Divisão de Registro de Veículos adotará os procedimentos necessários à comunicação com os órgãos fiscalizadores, objetivando a retenção do veículo clone.
- 6.4 Fica facultado a inclusão de uma restrição de informação pelo próprio CRVA desde que autorizada pelo proprietário. Neste caso, ele deverá receber a vistoria original realizada e portá-la.
- 6.5 O Memo Circular DV nº 055/06, que trata da reunião de CRVAs da Macrorregião 7, no item 5, apresenta as informações que devem ser repassadas aos usuários sobre os veículos clonados.

7 REGISTROS

NA

8 ALTERAÇÕES

Revisão: 00

Item 1: Incluído item "OBJETIVO".
Item 2: Incluído item "CAMPO DE APLICAÇÃO".
Item 3: Incluído item "DOCUMENTOS DE REFERÊNCIA".
Item 4: Incluído item "DEFINIÇÕES".
Item 5: Incluído item "AUTORIDADE E RESPONSABILIDADE".
Item 6.5: Acrescentado item citando o memo circular com as informações a serem repassadas aos usuários sobre os veículos clonados.
Item 7: Incluído item "REGISTROS".
Item 8: Incluído item "ALTERAÇÕES".

Revisão: 01

Item 6.2: Alterado o item referente ao envio da documentação para análise de possível clone.

CANCELAMENTO DE PROCESSO

DEPARTAMENTO ESTADUAL DE TRÂNSITO DO ESTADO DO RIO GRANDE DO SUL – DETRAN/RS

DIRETORIA TÉCNICA – DIVISÃO DE REGISTRO DE VEÍCULOS

Elaboração:	Jeferson Gasparetto <i>Coordenadoria de Suporte</i>	Aprovação:	Andrea de Jesus Costa <i>Chefe da Divisão de Veículos</i>
Revisão:	Altamir Almeida Gomes <i>Coordenador da Coordenadoria de Suporte</i>	Data:	Agosto/2018

1 OBJETIVO

Este procedimento descreve a sistemática para cancelamento de processo.

2 CAMPO DE APLICAÇÃO

Este procedimento é aplicado para a Divisão de Registro de Veículos do DETRAN/RS e todos os CRVAs do Estado do Rio Grande do Sul.

3 DOCUMENTOS DE REFERÊNCIA

- Memo Circular DRV nº 019/12: estabelece informações para processos de transferência de propriedade.

4 DEFINIÇÕES

- CRVA: Centro de Registros de Veículos Automotores.

5 AUTORIDADE E RESPONSABILIDADE

Tabela 1: Atividades, autoridade e responsabilidades.

ATIVIDADE	AUTORIDADE E RESPONSABILIDADE
Cancelamento de processo	CRVA
Dúvidas sobre o processo	Coordenadoria de Suporte a Credenciados

6 CONSIDERAÇÕES E METODOLOGIA

6.1 Cancelamento de processo é o ato que interrompe, justificadamente, o andamento de um processo anteriormente iniciado e que, necessariamente, retorna à situação do registro do veículo àquela anterior ao início do referido processo. Pode se dar de ofício ou a requerimento das partes.

6.2 Os processos que não impliquem em alteração de registro na base de dados podem ser

- cancelados de ofício ou a requerimento do interessado. Podem ser cancelados também processos por motivo de erro de digitação do CRVA, ou processos abertos indevidamente onde seja constatado posteriormente pendência de documentação.
- 6.3 No caso de vistorias com finalidade de segunda via de CRV, quando forem verificadas alterações de registro, esta vistoria deve ser cancelada, para então ser aberta nova vistoria com a finalidade correta.
 - 6.4 As solicitações de cancelamento de processos de transferência de propriedade e de comunicação de venda recebidas nos CRVAs, no caso de desfazimento do negócio em até 30 dias da data de aquisição do veículo podem ser cancelados mediante distrato, com firma reconhecida por autenticidade por ambas as partes, sem necessidade de autorização do DETRAN/RS, exceto se houver indícios de ato ilícito. Após este prazo, somente poderão ser cancelados com autorização do DETRAN/RS e se houver razão de ordem técnica, administrativa ou jurídica que impeça a transferência de propriedade. Neste caso, as solicitações de cancelamento deverão ser encaminhadas a Divisão de Veículos para análise e eventual autorização, anexando além do distrato com as razões para o cancelamento, as cópias dos documentos que compõem o processo.
 - 6.5 O cancelamento do processo de transferência pode se dar a qualquer tempo, no caso de demora de Inquérito Policial ou Perícia, em razão de problemas de identificação do veículo. Poderá ser realizada pelo próprio CRVA, desde que não exista restrição no cadastro do veículo, sendo necessário apresentação do referido distrato e declaração da Autoridade Policial de que não há óbice quanto ao cancelamento ou que o proprietário vendedor tenha sido nomeado como fiel depositário. Neste caso o CRVA deverá incluir uma restrição administrativa até a autorização expressa da autoridade policial para regularização do veículo;
 - 6.6 No caso de erro por falta de reserva de placas, o CRVA pode cancelar processo até o dia útil seguinte a sua realização, mediante requerimento.
 - 6.7 No caso de cancelamento de primeiro emplacamento, a placa ficará vinculada ao chassi durante 30 (trinta) dias.
 - 6.8 Tendo restrição financeira: esta deve ser previamente liberada pela instituição financeira.
 - 6.9 Nos casos de exigência de CND, onde o sistema emite alerta na tela de transferência, na ausência de apresentação da mesma deve-se cancelar o processo. Em hipótese alguma manter o processo aberto.
 - 6.10 O Memo Circular DRV nº 019/12 contém outras informações sobre situações onde ocorre o cancelamento de processos.
 - 6.11 No caso de processos cancelados automaticamente, a documentação deve ser devolvida ao solicitante. Quando o cancelamento não for automático, por exemplo quando houver um distrato, os documentos originais devem ficar com o CRVA, o qual pode fornecer cópias deles ao interessado, mediante requerimento.

6.12 Para as vistorias que possuem inclusão de suspensão no sistema VEI/WEB, orientamos que não retirem a suspensão no horário de rotina diária de atualização do sistema, que acontece às 13:30hs. Ressaltamos que, caso a suspensão seja retirada próximo a este horário, a vistoria poderá ser imediatamente cancelada, antes mesmo de ser lançado o resultado da vistoria.

7 REGISTROS

NA

8 ALTERAÇÕES

Revisão: 00 – Abril/2015

Item 1: Incluído item "OBJETIVO".

Item 2: Incluído item "CAMPO DE APLICAÇÃO".

Item 3: Incluído item "DOCUMENTOS DE REFERÊNCIA".

Item 4: Incluído item "DEFINIÇÕES".

Item 5: Incluído item "AUTORIDADE E RESPONSABILIDADE".

Item 6.9: Acrescentado item sobre o cancelamento de processos em caso de exigência da CND e não apresentação da mesma.

Item 6.10: Acrescentado item citando o memo circular com informações sobre situações onde ocorre o cancelamento de processos.

Item 6.11: Acrescentado item que trata da devolução da documentação em caso de cancelamento de processo.

Item 7: Incluído item "REGISTROS".

Item 8: Incluído item "ALTERAÇÕES".

Revisão: 01 – Outubro/2017

Item 6.3: Readequado o texto do item.

Revisão: 02 – Janeiro/2018

Item 6.5: Excluído todo o item (revisão anterior), pois o texto estava em contradição com o item 6.3.

Revisão: 03 – Abril/2018

Item 6.11: Incluído item com a orientação para não retirar suspensão de vistoria no horário da rotina diária de atualização do sistema.

Revisão: 04 – Agosto/2018

Item 6.2: Incluído no item orientação de que podem ser cancelados também processos por motivo de erro de digitação do CRVA, ou processos abertos indevidamente onde seja constatado posteriormente pendência de documentação.

Item 6.3: Incluído item orientando o cancelamento das vistorias com finalidade de segunda via de CRV, quando forem verificadas alterações de registro.

DÉBITOS - BLOQUEIO NO SISTEMA NA ABERTURA DE PROCESSOS

DEPARTAMENTO ESTADUAL DE TRÂNSITO DO ESTADO DO RIO GRANDE DO SUL – DETRAN/RS

DIRETORIA TÉCNICA – DIVISÃO DE REGISTRO DE VEÍCULOS

Elaboração:	Jéferson Gasparetto <i>Coordenadoria de Suporte</i>	Aprovação:	Túlio Felipe Verdi Filho <i>Chefe da Divisão de Veículos</i>
Revisão:	Marco Antonio Pedone Bandarra de Oliveira <i>Coordenador da Coordenadoria de Suporte</i>	Data:	Abril/2015

1 OBJETIVO

Este procedimento descreve as considerações para casos de veículos com débitos pendentes de pagamentos.

2 CAMPO DE APLICAÇÃO

Este procedimento é aplicado para a Divisão de Registro de Veículos do DETRAN/RS e todos os CRVAs do Estado do Rio Grande do Sul.

3 DOCUMENTOS DE REFERÊNCIA

NA

4 DEFINIÇÕES

- CRVA: Centro de Registros de Veículos Automotores;
- IPVA: Imposto sobre a Propriedade de Veículos Automotores.

5 AUTORIDADE E RESPONSABILIDADE**Tabela 1: Atividades, autoridade e responsabilidades.**

ATIVIDADE	AUTORIDADE E RESPONSABILIDADE
Prestar informações sobre débitos pendentes	CRVA
Dúvidas sobre o processo	Coordenadoria de Suporte a Credenciados

6 CONSIDERAÇÕES E METODOLOGIA

- 6.1 Quando há débitos pendentes de pagamentos no registro do veículo o sistema bloqueia a abertura de alguns processos:
- 6.2 No caso de débito de IPVA, multas e seguro:

- a) 102 Transferência de propriedade de veículo do RS;
- b) 104 Troca de município de veículo do RS;
- c) 107 Troca de placa;
- d) 108 Alteração de informações do veículo;
- e) 109 Correção de informações do veículo;
- f) 110 Alteração de informações do proprietário;
- g) 111 Correção de Informações do proprietário;
- h) 114 Correção de chassi;
- i) 122 Transferência de veículo acidentado;
- j) 402 Solicitação de autorização para alterar características.

6.3 No caso de débito de IPVA e multas:

- 112 Baixa de veículo.

6.4 No caso de débitos que são controlados pelo Estado de origem:

- a) 103 Transferência de propriedade de veículo de outro Estado;
- b) 106 Troca de município de veículo de outro Estado.

7 REGISTROS

NA

8 ALTERAÇÕES

Revisão: 00

Item 1: Incluído item "OBJETIVO".
Item 2: Incluído item "CAMPO DE APLICAÇÃO".
Item 3: Incluído item "DOCUMENTOS DE REFERÊNCIA".
Item 4: Incluído item "DEFINIÇÕES".
Item 5: Incluído item "AUTORIDADE E RESPONSABILIDADE".
Item 7: Incluído item "REGISTROS".
Item 8: Incluído item "ALTERAÇÕES".

IMPORTAÇÃO DE PEÇAS PARA VEÍCULOS

DEPARTAMENTO ESTADUAL DE TRÂNSITO DO ESTADO DO RIO GRANDE DO SUL – DETRAN/RS

DIRETORIA TÉCNICA – DIVISÃO DE REGISTRO DE VEÍCULOS

POP 35

REVISÃO 00

PÁGINA 1 DE 2

Elaboração:	Jéferson Gasparetto <i>Coordenadoria de Suporte</i>	Aprovação:	Túlio Felipe Verdi Filho <i>Chefe da Divisão de Veículos</i>
Revisão:	Marco Antonio Pedone Bandarra de Oliveira <i>Coordenador da Coordenadoria de Suporte</i>	Data:	Abril/2015

1 OBJETIVO

Este procedimento descreve os esclarecimentos para importação de peças para veículos.

2 CAMPO DE APLICAÇÃO

Este procedimento é aplicado para a Divisão de Registro de Veículos do DETRAN/RS e todos os CRVAs do Estado do Rio Grande do Sul.

3 DOCUMENTOS DE REFERÊNCIA

- Portaria DECEX nº 08 – artigo 27: trata da importação de bens de consumo usados;
- Portaria MDIC nº 235 – artigo 1º: trata da importação de bens de consumo usados.

4 DEFINIÇÕES

- CRVA: Centro de Registros de Veículos Automotores;
- DBA: Declaração de Bagagem;
- LI: Licença de Importação;
- MDIC: Ministério do Desenvolvimento Indústria e Comércio;
- RFB: Secretaria da Receita Federal do Brasil;
- SECEX: Secretaria de Comércio Exterior.

5 AUTORIDADE E RESPONSABILIDADE**Tabela 1: Atividades, autoridade e responsabilidades.**

ATIVIDADE	AUTORIDADE E RESPONSABILIDADE
Prestar informações sobre a importação de peças para veículos	CRVA
Dúvidas sobre o processo	Coordenadoria de Suporte a Credenciados

6 CONSIDERAÇÕES E METODOLOGIA

6.1 Quanto ao uso de peças importadas em veículos artesanais e outros (principalmente nas proximidades do Uruguai e Argentina) transcrevemos abaixo os esclarecimentos prestados pela Superintendência Regional da Receita Federal (10ª Região Fiscal):

- a) As peças novas para veículos estão sujeitas às normas gerais relativas às importações, cabendo serem observadas as exigências quanto à obtenção de LI, junto à SECEX do MDIC. Após a chegada da mercadoria no País, esta deve ser submetida a despacho aduaneiro, mediante a formulação de Declaração de Importação a ser apresentada em unidade da Secretaria da RFB, devendo neste momento serem recolhidos os tributos incidentes sobre o comércio exterior, sendo o Comprovante de Importação a prova da sua regular importação;
- b) No caso de peças usadas para veículos, o artigo 27 da Portaria DECEX nº 08, alterado pelo artigo 1º da Portaria MDIC nº 235, de 07/12/2006, estabelece que não seja autorizada a importação de bens de consumo usados;
- c) No caso de peças de veículos trazidas por viajantes procedentes do exterior, as normas relativas à bagagem estabelecem que todo o viajante procedente do exterior é obrigado a apresentar DBA à unidade da RFB de entrada no território nacional, sendo a DBA o comprovante da regular introdução dos bens no País.

7 REGISTROS

NA

8 ALTERAÇÕES

Revisão: 00
<u>Item 1:</u> Incluído item "OBJETIVO". <u>Item 2:</u> Incluído item "CAMPO DE APLICAÇÃO". <u>Item 3:</u> Incluído item "DOCUMENTOS DE REFERÊNCIA". <u>Item 4:</u> Incluído item "DEFINIÇÕES". <u>Item 5:</u> Incluído item "AUTORIDADE E RESPONSABILIDADE". <u>Item 7:</u> Incluído item "REGISTROS". <u>Item 8:</u> Incluído item "ALTERAÇÕES".

CÓPIAS DE DOCUMENTOS

DEPARTAMENTO ESTADUAL DE TRÂNSITO DO ESTADO DO RIO GRANDE DO SUL – DETRAN/RS

DIRETORIA TÉCNICA – DIVISÃO DE REGISTRO DE VEÍCULOS

POP 36

REVISÃO 00

PÁGINA 1 DE 3

Elaboração:	Jéferson Gasparetto <i>Coordenadoria de Suporte</i>	Aprovação:	Túlio Felipe Verdi Filho <i>Chefe da Divisão de Veículos</i>
Revisão:	Marco Antonio Pedone Bandarra de Oliveira <i>Coordenador da Coordenadoria de Suporte</i>	Data:	Abril/2015

1 OBJETIVO

Este procedimento descreve a sistemática para solicitação e fornecimento de cópias de documentos de processos.

2 CAMPO DE APLICAÇÃO

Este procedimento é aplicado para a Divisão de Registro de Veículos do DETRAN/RS e todos os CRVAs do Estado do Rio Grande do Sul.

3 DOCUMENTOS DE REFERÊNCIA

- Convênio DETRAN/RS - FAMURS 32/06: Termo de convênio operacional e de cooperação técnica para troca de informações com fins de fiscalização da incidência de alíquota do ISSQN, incidentes sobre as atividades e operações de arrendamento mercantil – leasing;

- Memo Circular DV nº 041/08: trata do prazo de atendimento de solicitação de cópias de processos de um CRVA para outro;

- Portaria DETRAN/RS nº 226/08: trata da sistemática a ser adotada quando os documentos solicitados não possuam condições de leitura ou identificação, não existência de decalque de chassi no processo, ou que não tenham sido encontrados.

4 DEFINIÇÕES

- CEDOC: Coordenadoria de Documentação e Imagem;

- CRVA: Centro de Registros de Veículos Automotores;

- FAMURS: Federação das Associações dos Municípios do Rio Grande do Sul;

- GID Veículos: Programa desenvolvido pela PROCERGS para o DETRAN/RS para gestão do registro de veículos;

- ISSQN: Imposto Sobre Serviços de Qualquer Natureza;

- IVD: Identificador Veicular Documental;

- RG: Registro Geral;

- SIT: Sistema Integrado de Trânsito.

5 AUTORIDADE E RESPONSABILIDADE

Tabela 1: Atividades, autoridade e responsabilidades.

ATIVIDADE	AUTORIDADE E RESPONSABILIDADE
Solicitação/emissão de cópias de documentos de processos	CRVA
Dúvidas sobre o processo	Coordenadoria de Suporte a Credenciados

6 CONSIDERAÇÕES E METODOLOGIA

- 6.1 Há situações em que o CRVA necessita solicitar ou fornecer cópias de documentos de processos.
- 6.2 Para casos que os documentos não possuam condições de leitura ou identificação, não existência de decalque de chassi no processo, ou que não tenham sido encontrados, ver Portaria DETRAN/RS nº 226/08.
- 6.3 Para fornecer cópia de processo arquivado no CRVA ao responsável pelo veículo, os documentos necessários são: requerimento, podendo os proprietários anteriores requererem a documentação referente à época em que eram proprietários.
- 6.4 Para fornecer cópia de processo arquivado no CRVA a agentes de Prefeituras Municipais que tenham aderido ao convênio DETRAN/RS - FAMURS 32/06, relativo à apuração de ISSQN sobre operações de *Leasing*/Arrendamento Mercantil, os documentos necessários são:
- Cópia do Termo de Adesão do Município ao Convênio 32/06, firmado entre DETRAN/RS e FAMURS;
 - Ofício do Prefeito Municipal designando o agente municipal para a fiscalização objeto do convênio junto ao CRVA;
 - Documento de identificação do agente (RG, carteira funcional ou carteira de habilitação).
 - Os agentes municipais possuem acesso ao sistema SIT onde consta disponível a consulta a veículos adquiridos por *Leasing*/Arrendamento Mercantil. Assim, o agente deve comparecer ao CRVA com a relação dos veículos objetos da pesquisa, devendo o IVD acompanhar o mesmo na busca dos respectivos processos a fim de copiá-los e, ao final, retorná-los ao local de origem.
- 6.5 Conforme Memo Circular DV nº 041/08, para obter cópia de processo arquivado em outro CRVA para análise, desde que o CRVA solicitante possua processo aberto para o veículo ou outra razão fundamentada, segue a sistemática abaixo:
- O CRVA que receber a solicitação deve enviar a cópia solicitada no prazo de 10 (dez) dias, a partir do recebimento da mesma;

b) Caso o CRVA solicitante não receba a cópia 5 (cinco) dias após o prazo estipulado, deve comunicar o fato à Divisão de Registro de Veículos.

6.6 Para obter cópia de processo arquivado sob forma de microfilme ou prontuário na CEDOC, observar os seguintes procedimentos:

- a) Consultar no sistema GID Veículos, pelo número do chassi, os eventos que foram realizados no veículo e que possam ajudar na análise da situação atual;
- b) Localizar no sistema GID Veículos o prontuário pretendido, verificando se o mesmo encontra-se em poder da CEDOC. A situação dos prontuários encontra-se nos anexos deste documento;
- c) Quando o CRVA estiver certo que a alteração no cadastro do veículo foi realizada em determinado processo e que os demais prontuários não possam ajudar na análise, pode solicitar apenas o último prontuário ou um determinado evento;
- d) O CRVA deve solicitar todos os documentos contidos no prontuário, não apenas cópia da vistoria, caso necessite verificar se há autorizações (remarcação motor/chassi) ou outros documentos que ajudem na análise da situação, devendo informar os seguintes dados:
 - para cópia de microfimes: a placa, o chassi, a data do evento, o rolo, o fotograma e o flash;
 - para cópia dos prontuários (não microfilmados): a placa, o chassi, a data e o Município em que ocorreu o evento;
 - A solicitação de documentos à CEDOC deve ser encaminhada para o e-mail cedoc-veiculos@detran.rs.gov.br.

7 REGISTROS

NA

8 ALTERAÇÕES

Revisão: 00

Item 1: Incluído item "OBJETIVO".

Item 2: Incluído item "CAMPO DE APLICAÇÃO".

Item 3: Incluído item "DOCUMENTOS DE REFERÊNCIA".

Item 4: Incluído item "DEFINIÇÕES".

Item 5: Incluído item "AUTORIDADE E RESPONSABILIDADE".

Item 6.2: Acrescentado item citando a portaria para documentos sem condições de leitura ou identificação, sem decalques ou não encontrados.

Item 6.5: Acrescentado no item a citação do memo circular que trata do mesmo.

Item 7: Incluído item "REGISTROS".

Item 8: Incluído item "ALTERAÇÕES".

**EMISSÃO DE CERTIDÃO DE REGISTRO, LICENÇA ESPECIAL DE TRÂNSITO
E DCPPO**

DEPARTAMENTO ESTADUAL DE TRÂNSITO DO ESTADO DO RIO GRANDE DO SUL – DETRAN/RS

DIRETORIA TÉCNICA – DIVISÃO DE REGISTRO DE VEÍCULOS

POP 37

REVISÃO 05

PÁGINA 1 DE 4

Elaboração:	Jeferson Gasparetto <i>Coordenadoria de Suporte</i>	Aprovação:	Cristiano Lemke <i>Gabinete - DRV</i>
Revisão:	Altamir Almeida Gomes <i>Coordenador da Coordenadoria de Suporte</i>	Data:	Abril/2020

1 OBJETIVO

Este procedimento descreve a sistemática para emissão de certidão de registro de veículo, licença especial de trânsito e DCPPO nos CRVAs.

2 CAMPO DE APLICAÇÃO

Este procedimento é aplicado para a Divisão de Registro de Veículos do DETRAN/RS e todos os CRVAs do Estado do Rio Grande do Sul.

3 DOCUMENTOS DE REFERÊNCIA

- Lei Estadual nº 14.634/14: institui a Taxa Única de Serviços Judiciais;
- Lei nº 6.830/1980: Dispõe sobre a cobrança judicial da Dívida Ativa da Fazenda Pública, e dá outras providências;
- POP 02 - Solicitações de serviços junto aos CRVAs;
- POP 03 - Documentos de identificação pessoal e de comprovação de residência;
- Resolução CETRAN nº 37/11, alterada pelas Resoluções CETRAN nº 41/11 e 65/12: dispõe sobre a emissão de DCPPO, na circunscrição do Estado do Rio Grande do Sul, e dá outras providências;
- Resolução CONTRAN nº 04/98, alterada pelas Resoluções CONTRAN nº 269/08 e 698/17: dispõe sobre o trânsito de veículos novos, nacionais ou importados, antes do registro e do licenciamento e de veículos usados incompletos, nacionais ou importados, antes da transferência.

4 DEFINIÇÕES

- CETRAN: Conselho Estadual de Trânsito;
- CNH: Carteira Nacional de Habilitação;
- CNPJ: Cadastro Nacional de Pessoa Jurídica;
- CONTRAN: Conselho Nacional de Trânsito;

- CPF: Cadastro de Pessoa Física;
- CRLV: Certificado de Registro e Licenciamento de Veículo;
- CRVA: Centro de Registros de Veículos Automotores;
- DCPPO: Documento de Circulação Provisório de Porte Obrigatório;
- IVD: Identificador Veicular Documental;
- SRF: Secretaria da Receita Federal.

5 AUTORIDADE E RESPONSABILIDADE

Tabela 1: Atividades, autoridade e responsabilidades.

ATIVIDADE	AUTORIDADE E RESPONSABILIDADE
Emissão de certidão de registro, licença especial de trânsito, e DCPPO	CRVA
Dúvidas sobre o processo	Coordenadoria de Suporte a Credenciados

6 CONSIDERAÇÕES E METODOLOGIA

6.1 GENERALIDADES

6.1.1 As considerações sobre a emissão de certidão de registro, licença especial de trânsito e DCPPO são descritas nos itens seguintes.

6.2 EMISSÃO DE CERTIDÃO DE REGISTRO

6.2.1 A certidão de registro é o documento que contém os dados relativos à situação atual de um veículo registrado neste Estado.

6.2.2 Na certidão de registro não será informado o endereço do proprietário, exceto quando o requerente for o proprietário/procurador devidamente habilitado, ou quando requerido por órgão público.

6.2.3 As certidões para órgãos públicos devem ser fornecidas pelos CRVAs, com incidência de valores correspondentes à tabela de emolumentos da competência do Tribunal de Justiça do Estado (Lei Estadual nº 14.634/14). Excetua-se na prática de atos judiciais do interesse da Fazenda Pública (União, Estados e Municípios), de acordo com a Lei nº 6.830/1980 (**Execução Fiscal**), que não está sujeita ao pagamento de custas e emolumentos (averbação de execução, por exemplo).

6.3 EMISSÃO DE LICENÇA ESPECIAL DE TRÂNSITO

6.3.1 A licença especial é fornecida para veículo novo, sem registro e licenciamento. Permite que esses veículos possam ser registrados e licenciados no Município de domicílio ou residência do

adquirente.

- 6.3.2 É extensível ao veículo inacabado (chassi) para trafegar do pátio do fabricante ou concessionário até o local do encarroçamento e aos veículos destinados à exportação, sem a obrigatoriedade do pré-cadastro.
- 6.3.3 Possui validade de 15 (quinze) dias, a contar da data de sua emissão, renovável por igual período.
- 6.3.4 Essa licença não dá direito à livre circulação do veículo e fica restrita ao trajeto determinado na Resolução CONTRAN nº 04/98.
- 6.3.5 Os documentos necessários para instruir o procedimento são:
- a) Requerimento;
 - b) Cópia da Nota Fiscal;
 - c) Cópia do documento de identidade e CPF, caso pessoa física. Comprovante de inscrição no CNPJ obtido do sítio da SRF via internet e cópia do ato constitutivo, se pessoa jurídica;
 - d) Comprovante de residência/domicílio conforme POP 03;
 - e) Cópia da CNH do condutor.

6.4 EMISSÃO DE DCPPO

- 6.4.1 No Estado do Rio Grande do Sul, o CETRAN publicou a Resolução nº 37/11, alterada pelas Resoluções nº 41/11 e 65/12, instituindo o DCPPO/RS.
- 6.4.2 O DCPPO pode ser fornecido desde que não haja qualquer impeditivo para emissão do CRLV.
- 6.4.3 O DCPPO será impresso mediante requerimento formal do proprietário do veículo, do arrendatário do mesmo ou representante destes, conforme Anexo 1 do POP 02. O DCPPO será impresso pelo CRVA em folha de papel A4, com assinatura do IVD responsável, e conterà chave eletrônica, que permitirá sua rastreabilidade e validação.
- 6.4.4 Somente será possível emitir o DCPPO quando não existir impedimento para a emissão do CRLV.
- 6.4.5 A validade do mesmo, conforme normatizado, será de 15 (quinze) dias e somente no Estado do Rio Grande do Sul.

7 REGISTROS

NA.

8 ALTERAÇÕES

Revisão: 00 - Abril/2015

Item 1: Incluído item "OBJETIVO".

Item 2: Incluído item "CAMPO DE APLICAÇÃO".

Item 3: Incluído item "DOCUMENTOS DE REFERÊNCIA".

Item 4: Incluído item "DEFINIÇÕES".

Item 5: Incluído item "AUTORIDADE E RESPONSABILIDADE".

Item 6.4.1: Acrescentado item citando as resoluções que instituíram o DCPPO no RS.

Item 6.4.3: Acrescentado no item a citação do anexo para requerimento.

Item 7: Incluído item "REGISTROS".

Item 8: Incluído item "ALTERAÇÕES".

Revisão: 01 – Outubro/2017

Item 6.3.2: Acrescentado no item a extensão da licença especial de trânsito para veículos destinados à exportação.

Item 6.3.3: Alterado no item a validade da licença especial de trânsito, passando a contar a partir da sua emissão.

Revisão: 02 – Fevereiro/2018

Item 3: Alterado no item a legislação aplicada.

Revisão: 03 – Julho/2019

Item 3: Alterado no item a legislação aplicada.

Item 6.4.1: Alterado no item a legislação aplicada.

Revisão: 04 – Fevereiro/2020

Item 6.2.3: Incluído item referente à emissão de certidões para órgãos públicos (SPD 84128/2017).

Revisão: 05 – Abril/2020

Item 6.2.3: Complementado o item referente à emissão de certidões para órgãos públicos..

SEGUNDA VIA DA PLAQUETA/ETIQUETA DO VIN

DEPARTAMENTO ESTADUAL DE TRÂNSITO DO ESTADO DO RIO GRANDE DO SUL – DETRAN/RS

DIRETORIA TÉCNICA – DIVISÃO DE REGISTRO DE VEÍCULOS

POP 38

REVISÃO 01

PÁGINA 1 DE 3

Elaboração:	Jeferson Gasparetto <i>Coordenadoria de Suporte</i>	Aprovação:	Andrea de Jesus Costa <i>Chefe da Divisão de Veículos</i>
Revisão:	Altamir Almeida Gomes <i>Coordenador da Coordenadoria de Suporte</i>	Data:	Outubro/2017

1 OBJETIVO

Este procedimento descreve a sistemática para solicitação de segunda via da plaqueta/etiqueta do VIN.

2 CAMPO DE APLICAÇÃO

Este procedimento é aplicado para a Divisão de Registro de Veículos do DETRAN/RS e todos os CRVAs do Estado do Rio Grande do Sul.

3 DOCUMENTOS DE REFERÊNCIA

- Lei Federal nº 9.503/97 - Código de Trânsito Brasileiro – CTB - artigo 114: estabelece que o veículo será identificado obrigatoriamente por caracteres gravados no chassi ou no monobloco, reproduzidos em outras partes, conforme dispuser o CONTRAN;

- Resolução CONTRAN nº 24/98: estabelece o critério de identificação de veículos, a que se refere o art. 114 do Código de Trânsito Brasileiro.

4 DEFINIÇÕES

- CONTRAN: Conselho Nacional de Trânsito;
- CRVA: Centro de Registros de Veículos Automotores;
- IVD: Identificador Veicular Documental;
- VIN: Vehicle Identification Number (Número de Identificação do Veículo);
- VIS: Número Sequencial de Produção.

5 AUTORIDADE E RESPONSABILIDADE

Tabela 1: Atividades, autoridade e responsabilidades.

ATIVIDADE	AUTORIDADE E RESPONSABILIDADE
Solicitação de segunda via de plaqueta/etiqueta do VIN	CRVA
Dúvidas sobre o processo	Coordenadoria de Suporte a Credenciados

6 CONSIDERAÇÕES E METODOLOGIA

- 6.1 O veículo pode ser identificado, além do numeral de chassi, através de plaqueta metálica colada, soldada ou rebitada, destrutível quando da sua remoção ou ainda por etiqueta autocolante igualmente destrutível no caso de remoção.
- 6.2 Esta plaqueta/etiqueta deve conter, no mínimo, os caracteres VIS do chassi do veículo e estar localizada nos seguintes locais:
- na coluna da porta dianteira lateral direita;
 - no compartimento do motor.
- 6.3 Esta identificação é importante, pois permite que seja confirmada a gravação existente no chassi do veículo, minimizando a ocorrência de fraudes na numeração do mesmo.
- 6.4 Sempre que constatada a ausência de qualquer ponto de identificação original da montadora/fabricante (chapa, plaqueta ou etiqueta) o IVD deve verificar a causa da falta, junto ao proprietário, pois a exigência desta identificação tem o objetivo de apurar a verdadeira identidade do veículo.
- 6.5 Não havendo nenhum indício de ilícito o CRVA deve solicitar uma segunda via da etiqueta ou plaqueta para a montadora/fabricante do veículo, conforme preconizado pelo § 1º do Art. 6º da Resolução CONTRAN nº 24/98.
- 6.6 Os procedimentos para o fornecimento deste identificador do veículo variam de acordo com o fabricante. Enquanto algumas montadoras exigem que o referido ofício seja levado pelo proprietário a alguma concessionária autorizada, outras pedem que o Órgão de Trânsito encaminhe diretamente à fábrica a solicitação.
- 6.7 Nos casos em que o CRVA aguarda a chegada das etiquetas/plaquetas, os processos podem ser concluídos mediante a inserção de uma observação no Boletim de Vistoria indicando que o veículo não possui etiquetas/plaquetas e foi solicitada segunda via. Deve, ainda, ser incluída uma Restrição Administrativa no cadastro do veículo, após a emissão dos documentos, se for o caso.
- 6.8 Quando a montadora responder que não pode atender a solicitação porque não possui nos arquivos informações do veículo ou não mais produz plaquetas/etiquetas, o CRVA deve juntar a referida informação ao processo e regularizar o veículo.

7 REGISTROS

NA

8 ALTERAÇÕES

Revisão: 00 – Abril/2015

Item 1: Incluído item “OBJETIVO”.

Item 2: Incluído item “CAMPO DE APLICAÇÃO”.

Item 3: Incluído item “DOCUMENTOS DE REFERÊNCIA”.

Item 4: Incluído item “DEFINIÇÕES”.

Item 5: Incluído item “AUTORIDADE E RESPONSABILIDADE”.

Item 7: Incluído item “REGISTROS”.

Item 8: Incluído item “ALTERAÇÕES”.

Revisão: 01 – Outubro/2017

Item 6.5: Alterada a legislação do item.

Item 6.7: Incluído no final do item o texto “após a emissão dos documentos, se for o caso”.

Elaboração:	Jeferson Gasparetto <i>Coordenadoria de Suporte</i>	Aprovação:	Cristiano Lemke <i>Chefe da Divisão de Veículos</i>
Revisão:	Altamir Almeida Gomes <i>Coordenador da Coordenadoria de Suporte</i>	Data:	Outubro/2019

1 OBJETIVO

Este procedimento estabelece as provas de regularidade fiscal na oneração de veículos.

2 CAMPO DE APLICAÇÃO

Este procedimento é aplicado para a Divisão de Registro de Veículos do DETRAN/RS e todos os CRVAs do Estado do Rio Grande do Sul.

3 DOCUMENTOS DE REFERÊNCIA

- Memo Circular DRV nº 036/17: trata da exigência para CND;
- Memo Circular DV nº 078/04: assuntos tratados na Reunião de CRVAs da Macrorregião 7.

4 DEFINIÇÕES

- BCVA: Boletim de Cadastramento de Veículo Automotor;
- CND: Certidão Negativa de Débitos;
- CPD-EN: Certidão Positiva de Débitos, com Efeito, de Negativa;
- CRV: Certificado de Registro de Veículo;
- CRVA: Centro de Registros de Veículos Automotores;
- GID Veículos: Programa desenvolvido pela PROCERGS para o DETRAN/RS para gestão do registro de veículos;
- INSS: Instituto Nacional do Seguro Social;
- IPVA: Imposto sobre a Propriedade de Veículos Automotores.

5 AUTORIDADE E RESPONSABILIDADE

Tabela 1: Atividades, autoridade e responsabilidades.

ATIVIDADE	AUTORIDADE E RESPONSABILIDADE
Verificação da regularidade fiscal	CRVA
Dúvidas sobre o processo	Coordenadoria de Suporte a Credenciados

6 CONSIDERAÇÕES E METODOLOGIA

- 6.1 As pessoas jurídicas que vendem ou oneram veículo do seu ativo permanente, devem comprovar a regularidade fiscal perante o INSS e perante a Receita Federal do Brasil, sempre que o valor do bem for igual ou superior ao estipulado pelo Ministério da Previdência Social. Essa prova se dá através da CND ou CPD-EN.
- 6.2 As pessoas jurídicas que adquirem veículos através de financiamentos não precisam comprovar a regularidade fiscal através da CND, uma vez que o agente financeiro é quem juridicamente fica com a propriedade do veículo. Assim, a empresa não passa a ser proprietária do veículo, não o incorporando no seu ativo permanente.
- 6.3 Deve ser exigida prova de regularidade fiscal da empresa vendedora também para inclusão de comunicação de venda, bem como da empresa proprietária do veículo para inclusão de restrição financeira.
- 6.4 A CND e a CPD-EN são emitidas de forma eletrônica e a aceitação das mesmas fica condicionada à autenticidade a ser verificada pelo CRVA no sítio da Receita Federal do Brasil: www.receita.fazenda.gov.br.
- 6.5 Em processos de transferência de propriedade, considerar, para fins da exigência da CND, o valor da transação do veículo registrado no verso do CRV, conforme Memo Circular DRV nº 036/17.
- 6.6 Para os processos de inclusão de restrição financeira, deverá ser considerando para fins da exigência da CND o valor atribuído globalmente no contrato, que constará no registro do contrato no Sistema RECONET.
- 6.7 Quando o valor da transação ultrapassa o estabelecido em Instrução Normativa do INSS, será exigida a CND e, na ausência de apresentação da mesma, o processo não deve ser aberto.
- 6.8 Cabe ao CRVA, periodicamente, verificar junto ao INSS o valor para exigência da CND. Para a verificação do valor a partir do qual é exigível prova de regularidade fiscal:
 - a) Acessar o sítio: <http://www.previdencia.gov.br/> /legislacao/;
 - b) Clicar no link: Sistema de Legislação da Previdência Social – SISLEX;
 - c) Preencher os dois campos especificados a seguir com o respectivo conteúdo:
 - Palavra Chave: CND;
 - Tipo da Norma: Portarias Interministeriais;
 - Clicar no botão: Pesquisar;

- Clicar na Portaria mais recente da lista;
 - Utilizar a função "localizar" do programa utilizado para navegar na internet e busque a palavra "CND";
 - O programa localizará fragmento de texto com a redação igual ou semelhante ao seguinte: "é exigida Certidão Negativa de Débito - CND da empresa na alienação ou oneração a qualquer título, de bem móvel incorporado ao seu ativo permanente de valor superior a...". Nesse texto constará o valor a partir do qual se exige CND;
 - A CND e a CPD-EN conjunta (de matriz e filial) é emitida em nome do estabelecimento Matriz, ficando condicionada à regularidade fiscal de todos os estabelecimentos filiais, isto é, a certidão conjunta é emitida em nome da Matriz e abrange todas as suas filiais.
- 6.9 Há casos onde a CND estava válida na data de aquisição, mas vencida na data da transferência. Tendo a venda sido feita quando o veículo não possuía débitos, o processo pode ser realizado, conforme Memo Circular DV nº 078/04, item 6.

7 REGISTROS

NA

8 ALTERAÇÕES

Revisão: 00 – Abril/2015

Item 1: Incluído item "OBJETIVO".
Item 2: Incluído item "CAMPO DE APLICAÇÃO".
Item 3: Incluído item "DOCUMENTOS DE REFERÊNCIA".
Item 4: Incluído item "DEFINIÇÕES".
Item 5: Incluído item "AUTORIDADE E RESPONSABILIDADE".
Item 6.5: Acrescentado item citando o memo circular para casos onde a CND estava válida na data de aquisição, mas vencida na data da transferência.
Item 7: Incluído item "REGISTROS".
Item 8: Incluído item "ALTERAÇÕES".

Revisão: 01 – Outubro/2017

Item 6.2: Acrescentado item citando a necessidade de CND para processos de inclusão de comunicação de venda ou inclusão de restrição financeira.
Item 6.4 (revisão anterior): Excluído todo o item.
Item 6.4: Incluído item referente ao valor a ser considerado para exigência de CND.
Item 6.5: Incluído item referente ao valor a ser considerado para exigência de CND.
Item 6.6: Incluído item referente ao valor a ser considerado para exigência de CND.

Revisão: 02 – Outubro/2019

Item 6.2: Acrescentado item referente à não exigência de CND no caso de aquisição de veículos por pessoas jurídicas através de financiamentos.

REGISTRO DE CONTRATOS DE FINANCIAMENTO

DEPARTAMENTO ESTADUAL DE TRÂNSITO DO ESTADO DO RIO GRANDE DO SUL – DETRAN/RS

DIRETORIA TÉCNICA – DIVISÃO DE REGISTRO DE VEÍCULOS

POP 40

REVISÃO 01

PÁGINA 1 DE 3

Elaboração:	Jeferson Gasparetto <i>Coordenadoria de Suporte</i>	Aprovação:	Andrea de Jesus Costa <i>Chefe da Divisão de Veículos</i>
Revisão:	Altamir Almeida Gomes <i>Coordenador da Coordenadoria de Suporte</i>	Data:	Outubro/2017

1 OBJETIVO

Este procedimento descreve a sistemática para registro de contratos de financiamento.

2 CAMPO DE APLICAÇÃO

Este procedimento é aplicado para a Divisão de Registro de Veículos do DETRAN/RS e todos os CRVAs do Estado do Rio Grande do Sul.

3 DOCUMENTOS DE REFERÊNCIA

- Código Civil Brasileiro:
 - art. 1361: trata da propriedade fiduciária;
 - art. 1362: trata do contrato da propriedade fiduciária;
- Memos circulares DRV nº 017/15, 019/15, 025/15, 028/15, 046/15, 058/15 e 008/16: apresentam orientações sobre o registro de contrato e a inclusão de restrições financeiras;
- Portaria DETRAN/RS nº 105/16: permite a anotação por meio do RECONET, dos contratos de comodato e de aluguel ou arrendamento não vinculado a financiamento de veículo;
- Resolução CONTRAN nº 320/09: estabelece procedimentos para o registro de contratos de financiamento de veículos com cláusula de alienação fiduciária, arrendamento mercantil, reserva de domínio ou penhor, nos órgãos ou entidades executivos de trânsito dos Estados e do Distrito Federal e para lançamento do gravame correspondente no CRV, e dá outras providências.

4 DEFINIÇÕES

- CONTRAN: Conselho Nacional de Trânsito;
- CRV: Certificado de Registro de Veículo;
- CRVA: Centro de Registros de Veículos Automotores;
- GID Veículos: Programa desenvolvido pela PROCERGS para o DETRAN/RS para gestão do registro de veículos;

- RECONET: Sistema informatizado para registro de contrato;
- SNG: Sistema Nacional de Gravames;
- TR765: Transação de alteração de restrição financeira no SNG.

5 AUTORIDADE E RESPONSABILIDADE

Tabela 1: Atividades, autoridade e responsabilidades.

ATIVIDADE	AUTORIDADE E RESPONSABILIDADE
Registro de contratos de financiamento	Instituições financeiras
Dúvidas sobre o processo	Coordenadoria de Suporte a Credenciados / Coordenadoria de Registro de Contratos e Gravames

6 CONSIDERAÇÕES E METODOLOGIA

- 6.1 Por determinação do código civil, artigos 1361 e 1362, e da Resolução CONTRAN nº 320/09, estabeleceu-se no âmbito do Estado do Rio Grande do Sul o registro de contratos de financiamentos de veículos.
- 6.2 São registrados os dados de contratos de alienações fiduciárias e arrendamento mercantil, oriundos das financeiras, bem como as Reservas de Domínio e Penhor.
- 6.3 O lançamento de dados para registro do contrato será feito em meio eletrônico pelas instituições financeiras cadastradas junto ao DETRAN/RS, através de sistema informatizado fornecido pelo mesmo, denominado RECONET. A instituição financeira recolherá ao DETRAN/RS os valores previstos em lei estadual para exercício de serviços de registro de contratos de financiamento de veículos. Se a instituição credora não for cadastrada no DETRAN para uso do RECONET, o contrato deverá ser registrado através do CRVA.
- 6.4 Considera-se registro de contrato de financiamento de veículo o armazenamento, no mínimo, dos seguintes dados a serem fornecidos pelo credor da garantia real:
 - a) identificação do credor e do devedor, contendo endereço e telefone;
 - b) o total da dívida ou sua estimativa;
 - c) o local e a data do pagamento;
 - d) a taxa de juros, as comissões cuja cobrança for permitida e, eventualmente, a cláusula penal e a estipulação de correção monetária, com indicação dos índices aplicáveis;
 - e) a descrição do veículo objeto do contrato e os elementos indispensáveis a sua identificação.
- 6.5 O sistema GID Veículos foi alterado para, nos casos de veículos financiados, somente permitir a abertura de processos de transferência de propriedade e inclusão ou alteração de restrição financeira caso estejam disponíveis a reserva do gravame, os dados do contrato e a taxa de registro de contrato paga.
- 6.6 Nos casos de processos de primeiro emplacamento e transferência de propriedade de outra UF, o CRVA deverá abrir o processo desejado, no serviço principal, inserir na aba de restrições a

restrição desejada, salvar o processo e, então registrar o contrato no RECONET, voltar para o sistema GID para concluir o processo..

- 6.7 Os processos de alteração de restrição financeira somente devem ser abertos quando houver alteração de financiado no SNG (TR765). Não deve ser utilizado pelos CRVAs para efetivar restrições oriundas do CRVA, tais como penhor, reserva de domínio sem SNG, locação, comodato e arrendamento não vinculado a financiamento.
- 6.8 Há alguns casos onde a compra e venda é realizada com reserva de domínio, onde o registro do contrato não é providenciado de imediato, e no momento da solicitação da transferência o valor do veículo já foi integralmente pago. Caso o vendedor já tenha entregue o documento referente a quitação, deve ser efetivada a transferência sem registrar o gravame, e arquivar os documentos do contrato.
- 6.9 Os memos circulares DRV nº 017/15, 019/15, 025/15, 028/15, 046/15, 058/15 e 008/16, assim como a Portaria DETRAN/RS nº 105/16 apresentam orientações sobre a inclusão de restrições financeiras.

7 REGISTROS

NA

8 ALTERAÇÕES

Revisão: 00 – Abril/2015

Item 1: Incluído item "OBJETIVO".
Item 2: Incluído item "CAMPO DE APLICAÇÃO".
Item 3: Incluído item "DOCUMENTOS DE REFERÊNCIA".
Item 4: Incluído item "DEFINIÇÕES".
Item 5: Incluído item "AUTORIDADE E RESPONSABILIDADE".
Item 6.7: Acrescentado item onde o registro do contrato de gravame não é providenciado de imediato e o veículo já tenha sido integralmente pago quando transferido.
Item 6.8: Acrescentado item citando memos circulares com orientações sobre reserva de domínio e penhor.
Item 7: Incluído item "REGISTROS".
Item 8: Incluído item "ALTERAÇÕES".

Revisão: 01 – Outubro/2017

Item 6.3: O conteúdo do item 6.4 (revisão anterior) foi acrescentado no item 6.3.
Item 6.6: Alterado no item a descrição do procedimento para inclusão do contrato no RECONET.
Item 6.7: Incluído item referente a alteração de restrição financeira.
Item 6.9: Alterado no item a legislação aplicada.

COLOCAÇÃO/RECOLOCAÇÃO DE LACRES EM PLACAS

DEPARTAMENTO ESTADUAL DE TRÂNSITO DO ESTADO DO RIO GRANDE DO SUL – DETRAN/RS

DIRETORIA TÉCNICA – DIVISÃO DE REGISTRO DE VEÍCULOS

Elaboração:	Jeferson Gasparetto <i>Coordenadoria de Suporte</i>	Aprovação:	Cristiano Lemke <i>Chefe da Divisão de Veículos</i>
Revisão:	Altamir Almeida Gomes <i>Coordenador da Coordenadoria de Suporte</i>	Data:	Janeiro/2020

1 OBJETIVO

Este procedimento descreve a sistemática para colocação/recolocação de lacres em placas.

2 CAMPO DE APLICAÇÃO

Este procedimento é aplicado para a Divisão de Registro de Veículos do DETRAN/RS e todos os CRVAs do Estado do Rio Grande do Sul.

3 DOCUMENTOS DE REFERÊNCIA

- POP 02 - Solicitações de serviços junto aos CRVAs.

4 DEFINIÇÕES

- CRLV: Certificado de Registro e Licenciamento de Veículo;
- CRV: Certificado de Registro de Veículo;
- CRVA: Centro de Registros de Veículos Automotores;
- DCPPO: Documento de Circulação Provisória de Porte Obrigatório;

5 AUTORIDADE E RESPONSABILIDADE**Tabela 1: Atividades, autoridade e responsabilidades.**

ATIVIDADE	AUTORIDADE E RESPONSABILIDADE
Colocação/recolocação de lacres em placa	CRVA
Dúvidas sobre o processo	Coordenadoria de Suporte a Credenciados

6 CONSIDERAÇÕES E METODOLOGIA

- 6.1 A placa traseira no modelo pré-MERCOSUL deve, além de fixada, estar lacrada na estrutura do veículo.

- 6.2 Para instruir o procedimento, basta apresentar o requerimento, caso o único serviço requerido seja lacrar placas, sem estar vinculado a outro serviço;
- 6.3 Não sendo apresentado o(s) laque(s) antigo(s), para fins de conferência de todos os números de identificação junto ao sistema, o proprietário/representante deverá informar o motivo da solicitação no campo próprio do requerimento (Anexo 1 do POP 02) que justifique a ausência deste material. Esta exigência não se aplica a veículos provenientes de leilão. Nos casos em que o número do laque estiver em desacordo com o cadastrado e existir suspeita de ilícito penal, o fato deverá ser comunicado à Autoridade Policial. No caso de constatação de divergência na numeração do laque por possível erro de registro no CRVA, não será necessário informar o motivo da solicitação no campo próprio do requerimento (Anexo 1 do POP 02) que justifique a ausência deste material, devendo apenas ser realizada a correção. Os CRVAs deverão promover a inutilização dos lacres, tão logo realize a substituição.
- 6.4 É permitida a colocação do laque para placas no modelo pré-MERCOSUL caso o veículo tenha multas vencidas após a emissão do CRLV do exercício ou do DCPPO;
- 6.5 É permitida a colocação de lacres para placas no modelo pré-MERCOSUL independentemente de o veículo estar ou não licenciado.
- 6.6 Para veículos com placas no modelo pré-MERCOSUL, o fato de o veículo ser reprovado em vistoria não impede que o mesmo seja lacrado desde que seja devidamente identificado;
- 6.7 Os veículos oficiais, oficiais com placa discreta (com a devida autorização) e de representação devem ser identificados para a colocação do laque, sem a necessidade da realização de processo de vistoria (no caso de veículos com placas no modelo pré-MERCOSUL);
- 6.8 No caso de placa discreta no modelo pré-MERCOSUL, a numeração do laque deverá ser lançada na placa original;
- 6.9 Se o veículo se apresentar com placas no modelo pré-MERCOSUL com características alteradas ou problemas com motor, deve ser realizada a colocação do laque e imediatamente após devem ser adotados os procedimentos para regularização, desde que o veículo seja autêntico;
- 6.10 A vistoria para colocação de laque para veículos com placas no modelo pré-MERCOSUL pode ser realizada em qualquer CRVA;
- 6.11 O lançamento do número do laque para veículos com placas no modelo pré-MERCOSUL somente poderá ser realizado pelo CRVA que vistoriou o veículo. Exceções deverão ser analisadas previamente pela Coordenadoria de Suporte da Divisão de Registro de Veículos;
- 6.12 É necessária autorização do DETRAN/RS para o CRVA fazer o lançamento dos lacres de um veículo quando o último processo tiver sido realizado por outro CRVA (permissão 145), no caso de veículos com placas no modelo pré-MERCOSUL.

7 REGISTROS

NA

8 ALTERAÇÕES

Revisão: 00 – Abril/2015

Item 1: Incluído item “OBJETIVO”.
Item 2: Incluído item “CAMPO DE APLICAÇÃO”.
Item 3: Incluído item “DOCUMENTOS DE REFERÊNCIA”.
Item 4: Incluído item “DEFINIÇÕES”.
Item 5: Incluído item “AUTORIDADE E RESPONSABILIDADE”.
Item 6.17: Acrescentado item citando a necessidade da autorização do DETRAN/RS para lançamento de lacre em veículo com processo de outro CRVA.
Item 7: Incluído item “REGISTROS”.
Item 8: Incluído item “ALTERAÇÕES”.

Revisão: 01 – Outubro/2017

Item 6.4: Acrescentado item solicitando apresentação do Boletim de Ocorrência no caso de não ser apresentado o lacre antigo.
Item 6.7: Alterado o item, retirando a parte final do texto.
Item 6.11 (revisão anterior): Excluído o item com a informação de que a emissão do CRV/CRLV não está condicionada ao prévio lançamento do número do lacre, uma vez que o sistema foi alterado.
Item 6.11: Readequado o texto do item.

Revisão: 02 – Fevereiro/2019

Item 6.1: Alterado o item, atualizando a legislação aplicada.
Item 6.2: Alterado o item, relativizando o uso do lacre.
Item 6.5: Alterado o item, relativizando o uso do lacre.
Item 6.6: Alterado o item, relativizando o uso do lacre.
Item 6.7: Alterado o item, relativizando o uso do lacre.
Item 6.8: Alterado o item, relativizando o uso do lacre.
Item 6.9: Alterado o item, relativizando o uso do lacre.
Item 6.10: Alterado o item, relativizando o uso do lacre.
Item 6.11 (versão anterior): Excluído o item, pois placas no modelo Mercosul não utilizam mais lacre.
Item 6.12 (versão anterior): Excluído o item, pois serão utilizadas placas no modelo Mercosul em processos de troca de município.
Item 6.13 (versão anterior): Excluído o item, pois serão utilizadas placas no modelo Mercosul em processos de troca de categoria.
Item 6.14 (versão anterior): Excluído o item, pois perdeu sua funcionalidade.
Item 6.15: Alterado o item, relativizando o uso do lacre.
Item 6.16: Alterado o item, relativizando o uso do lacre.
Item 6.17: Alterado o item, relativizando o uso do lacre.

Revisão: 03 – Outubro/2019

Item 6.1: Excluído o item, uma vez que a legislação citada não é aplicada ao assunto.
Item 6.3: Alterado o item, incluindo informações referentes à não apresentação do lacre antigo.
Item 6.4: Alterado o item referente à colocação do lacre para placas no modelo pré-MERCOSUL caso o veículo tenha multas vencidas.

Revisão: 04 – Dezembro/2019

Item 6.3: Alterado no item a forma de informar o motivo da solicitação para colocação de lacre.

Revisão: 05 – Janeiro/2020

Item 6.3: Adequado o texto do item para o caso de não apresentação do lacre antigo, no caso de constatação de divergência na numeração do lacre por possível erro de registro no CRVA.

DESTRUIÇÃO DE PLACAS, TARJETAS, PLAQUETAS, LACRES E RECORTES DE CHASSIS

DEPARTAMENTO ESTADUAL DE TRÂNSITO DO ESTADO DO RIO GRANDE DO SUL – DETRAN/RS

DIRETORIA TÉCNICA – DIVISÃO DE REGISTRO DE VEÍCULOS

POP 42

REVISÃO 02

PÁGINA 1 DE 2

Elaboração:	Jeferson Gasparetto <i>Coordenadoria de Suporte</i>	Aprovação:	Cristiano Lemke <i>Chefe da Divisão de Veículos</i>
Revisão:	Altamir Almeida Gomes <i>Coordenador da Coordenadoria de Suporte</i>	Data:	Outubro/2019

1 OBJETIVO

Este procedimento descreve o procedimento para destruição de placas, tarjetas, plaquetas, lacres e recortes de chassis, nos casos de baixa definitiva de veículos.

2 CAMPO DE APLICAÇÃO

Este procedimento é aplicado para a Divisão de Registro de Veículos do DETRAN/RS e todos os CRVAs do Estado do Rio Grande do Sul.

3 DOCUMENTOS DE REFERÊNCIA

NA

4 DEFINIÇÕES

- CRVA: Centro de Registros de Veículos Automotores.

5 AUTORIDADE E RESPONSABILIDADE

Tabela 1: Atividades, autoridade e responsabilidades.

ATIVIDADE	AUTORIDADE E RESPONSABILIDADE
Destruição de placas, tarjetas, plaquetas, lacres e recortes de chassis, no caso de baixa definitiva	CRVA
Dúvidas sobre o processo	Coordenadoria de Suporte a Credenciados

6 CONSIDERAÇÕES E METODOLOGIA

6.1 Quando houver necessidade de proceder à destruição de recortes de chassi ou plaquetas, os CRVAs devem formar uma comissão interna para lavrar ata.

6.2 A comissão interna deve conter no mínimo 3 (três) membros.

- 6.3 A ata deve conter a discriminação do que será destruído, a forma de destruição, a data e local da mesma e a assinatura de todos os integrantes da referida comissão e deve ser arquivada no CRVA.
- 6.4 Os CRVAs não devem manter intactos placas e lacres nas suas dependências a fim de evitar o extravio dos mesmos e possibilitar a clonagem de veículos.
- 6.5 Caso faça questão, o proprietário pode ficar com a(s) placa(s) e/ou tarjeta(s) antiga(s), devendo antes o credenciado causar danos permanentes, no mínimo, em 3 (três) partes da peça, de modo a impossibilitar sua reutilização em outro veículo.

7 REGISTROS

NA

8 ALTERAÇÕES

Revisão: 00 – Abril/2015

Item 1: Incluído item "OBJETIVO".
Item 2: Incluído item "CAMPO DE APLICAÇÃO".
Item 3: Incluído item "DOCUMENTOS DE REFERÊNCIA".
Item 4: Incluído item "DEFINIÇÕES".
Item 5: Incluído item "AUTORIDADE E RESPONSABILIDADE".
Item 7: Incluído item "REGISTROS".
Item 8: Incluído item "ALTERAÇÕES".

Revisão: 01 – Outubro/2017

Item 6.6: Acrescentado no item a previsão de não exigir Boletim de Ocorrência de veículos adquiridos de seguradoras que estejam com placas divergentes.

Revisão: 02 – Outubro/2019

Item 1: Alterado o item, especificando-o para o caso de baixa definitiva.
Item 5: Alterado o item, especificando-o para o caso de baixa definitiva.
Item 6.4: Alterado o item, adequando-o para o caso de baixa definitiva.
Item 6.6 (revisão anterior): Excluído o item, pois o POP é específica para o caso de baixa definitiva.

PLACAS DE EXPERIÊNCIA E DE FABRICANTE

DEPARTAMENTO ESTADUAL DE TRÂNSITO DO ESTADO DO RIO GRANDE DO SUL – DETRAN/RS

DIRETORIA TÉCNICA – DIVISÃO DE REGISTRO DE VEÍCULOS

Elaboração:	Jeferson Gasparetto <i>Coordenadoria de Suporte</i>	Aprovação:	Andrea de Jesus Costa <i>Chefe da Divisão de Veículos</i>
Revisão:	Altamir Almeida Gomes <i>Coordenador da Coordenadoria de Suporte</i>	Data:	Fevereiro/2019

1 OBJETIVO

Este procedimento descreve a sistemática para uso de placas de experiência e de fabricante.

2 CAMPO DE APLICAÇÃO

Este procedimento é aplicado para a Divisão de Registro de Veículos do DETRAN/RS e todos os CRVAs do Estado do Rio Grande do Sul.

3 DOCUMENTOS DE REFERÊNCIA

NA

4 DEFINIÇÕES

- CNPJ: Cadastro Nacional de Pessoa Jurídica;
- CRVA: Centro de Registros de Veículos Automotores;
- EPIV: Estampadora ou Fábrica de Placas de Identificação Veicular;
- SRF: Secretaria da Receita Federal.

5 AUTORIDADE E RESPONSABILIDADE

Tabela 1: Atividades, autoridade e responsabilidades.

ATIVIDADE	AUTORIDADE E RESPONSABILIDADE
Emissão de autorização para fabricação de placa	CRVA
Estampagem de placas	EPIV
Dúvidas sobre o processo	Coordenadoria de Suporte a Credenciados

6 CONSIDERAÇÕES E METODOLOGIA

6.1 GENERALIDADES

- 6.1.1 A placa de fabricante é requerida pelo fabricante (ou montadora) de veículos ou pneumáticos para uso em testes de aprimoramento de seu produto.
- 6.1.2 A placa de experiência é requerida por estabelecimentos que realizam reformas ou recuperação de veículos e pelos que comprem, vendam ou desmontem veículos, usados ou não, a fim de testarem o veículo em via pública.
- 6.1.3 Estas placas são colocadas sobre a placa original do veículo. Podem ser colocadas pelo próprio fabricante ou estabelecimento autorizado a usá-la.

6.2 DOCUMENTOS NECESSÁRIOS

- 6.2.1 Os documentos necessários para instruir o procedimento são:
- Requerimento;
 - Comprovante de inscrição no CNPJ obtido do sítio da SRF via internet e cópia do ato constitutivo.
 - Cópia do Alvará de regularização da empresa, com validade para o exercício;
 - Cópia da Apólice de Seguro de Responsabilidade Civil Contra Terceiros dentro da validade;
 - Quando da retirada da autorização (após pagamento da taxa): colher cientificação do fabricante/montadora que deve manter, para fins de controle do DETRAN, livro de registro de movimento de entrada e saída de veículos e de uso de placas com no mínimo 50 (cinquenta) páginas numeradas tipograficamente (específico ou tipo ata) ou sistema de controle eletrônico a ser utilizado para o mesmo fim.

6.3 BAIXA

- 6.3.1 Os documentos necessários para instruir o procedimento são:
- Requerimento assinado pelo responsável de acordo com documento de identidade apresentado;
 - Comprovante de inscrição no CNPJ obtido do sítio da SRF via internet e cópia do ato constitutivo, se pessoa jurídica;
 - Par de placas utilizadas.

7 REGISTROS

NA

8 ALTERAÇÕES

Revisão: 00 – Abril/2015

Item 1: Incluído item “OBJETIVO”.

Item 2: Incluído item “CAMPO DE APLICAÇÃO”.

Item 3: Incluído item “DOCUMENTOS DE REFERÊNCIA”.

Item 4: Incluído item “DEFINIÇÕES”.

Item 5: Incluído item “AUTORIDADE E RESPONSABILIDADE”.

Item 6.1.3: Acrescentado item sobre a colocação das placas de experiência e de fabricante.

Item 7: Incluído item “REGISTROS”.

Item 8: Incluído item “ALTERAÇÕES”.

Revisão: 01 – Fevereiro/2019

Item 5: Trocado no texto “fabricação” por “estampagem” e “FPTs” por “EPIVs”.

Item 6.1.3: Retirado do item a referência ao lacre.

CADASTRO DE VEÍCULO DE PLACA ANTIGA

DEPARTAMENTO ESTADUAL DE TRÂNSITO DO ESTADO DO RIO GRANDE DO SUL – DETRAN/RS

DIRETORIA TÉCNICA – DIVISÃO DE REGISTRO DE VEÍCULOS

POP 44

REVISÃO 03

PÁGINA 1 DE 3

Elaboração:	Jeferson Gasparetto <i>Coordenadoria de Suporte</i>	Aprovação:	Andrea de Jesus Costa <i>Chefe da Divisão de Veículos</i>
Revisão:	Altamir Almeida Gomes <i>Coordenador da Coordenadoria de Suporte</i>	Data:	Abril/2018

1 OBJETIVO

Este procedimento descreve a sistemática para cadastro de veículo de placa antiga na base estadual e na BIN.

2 CAMPO DE APLICAÇÃO

Este procedimento é aplicado para a Divisão de Registro de Veículos e todos os CRVAs do Estado do Rio Grande do Sul.

3 DOCUMENTOS DE REFERÊNCIA

- Memo Circular DRV nº 006/18: trata dos procedimentos para cadastro de veículos de placa antiga.

4 DEFINIÇÕES

- CEDOC: Coordenadoria de Documentação e Imagem;
- CONTRAN: Conselho Nacional de Trânsito;
- CPF: Cadastro de Pessoa Física;
- CRV: Certificado de Registro de Veículo;
- CRVA: Centro de Registros de Veículos Automotores;
- CSV: Certificado de Segurança Veicular;
- DENATRAN: Departamento Nacional de Trânsito;
- RG: Registro Geral;
- VIN: Vehicle Identification Number (Número de Identificação do Veículo).

5 AUTORIDADE E RESPONSABILIDADE

Tabela 1: Atividades, autoridade e responsabilidades.

ATIVIDADE	AUTORIDADE E RESPONSABILIDADE
Envio da documentação	CRVA
Análise e envio da documentação ao DENATRAN	Coordenadoria de Cadastro de Veículos
Dúvidas sobre o processo	Coordenadoria de Suporte a Credenciados

6 CONSIDERAÇÕES E METODOLOGIA

- 6.1 O cadastramento é aplicado em veículos emplacados pela Polícia Civil com placa antiga, independente de terem ou não seus registros migrados para o sistema informatizado do DETRAN/RS.
- 6.2 O cadastramento deverá ser solicitado de acordo com o Memo Circular DRV nº 006/18.
- 6.3 Nos casos de coincidência de numeração (veículos de modelos diferentes com o mesmo nº de chassi), o CRVA deverá solicitar à Divisão de Registro de Veículos uma autorização para gravação de um novo VIN. Após a gravação física do novo número de chassi, o CRVA deverá enviar o Boletim de Vistoria provisório à Coordenadoria de Cadastro de Veículos para instrução do processo.

7 REGISTROS

NA

8 ALTERAÇÕES

Revisão: 00 – Abril/2015

- Item 1: Incluído item "OBJETIVO".
- Item 2: Incluído item "CAMPO DE APLICAÇÃO".
- Item 3: Incluído item "DOCUMENTOS DE REFERÊNCIA".
- Item 4: Incluído item "DEFINIÇÕES".
- Item 5: Incluído item "AUTORIDADE E RESPONSABILIDADE".
- Item 6.1: Acrescentado no item a citação do memo circular que trata do mesmo.
- Item 6.1 c): Acrescentado no item a citação da resolução que revogou a anterior.
- Item 7: Incluído item "REGISTROS".
- Item 8: Incluído item "ALTERAÇÕES".

Revisão: 01 – Outubro/2017

Título: Alterado o título do POP.

Item 1: Alterado o objetivo.

Item 5: Alterada a tabela de autoridade e responsabilidade.

Item 6.1: Incluído item com a finalidade do procedimento.

Item 6.2: Retirada do item a referência ao Memo Circular DV nº 044/08, que está desatualizado. Readequado o texto do item.

Item 6.2 a): Incluído no item necessidade de envio do ofício do CRVA com a solicitação.

Item 6.2 b) (revisão anterior): Excluído todo o item.

Item 6.2 b): Incluída no item a necessidade do prontuário.

Item 6.2 c): Readequado o texto do item. Alterado no item a legislação aplicada.

Item 6.2 d): Incluído no item a necessidade do comprovantec de residência.

Item 6.2 e): Incluído item solicitando as fotografias.

Item 6.3: Alterando o item, readequando o texto.

Item 6.4 (revisão anterior): Excluído todo o item, onde o conteúdo agora está no item 6.2 b).

Revisão: 02 – Janeiro/2018

Título: Alterado o título do POP.

Item 1: Adequado o texto do objetivo.

Item 5: Alterado o item "AUTORIDADE E RESPONSABILIDADE".

Item 6.1: Foi readequado o texto do item.

Item 6.2: Foi adequado o item, onde a relação de documentos necessários foi substituída pela citação do memo circular referente ao assunto.

Revisão: 03 – Abril/2018

Item 6.2: Alterado no item a legislação aplicada.

TROCA DE PLACA

DEPARTAMENTO ESTADUAL DE TRÂNSITO DO ESTADO DO RIO GRANDE DO SUL – DETRAN/RS

DIRETORIA TÉCNICA – DIVISÃO DE REGISTRO DE VEÍCULOS

POP 45

REVISÃO 03

PÁGINA 1 DE 3

Elaboração:	Jeferson Gasparetto <i>Coordenadoria de Suporte</i>	Aprovação:	Cristiano Lemke <i>Chefe da Divisão de Veículos</i>
Revisão:	Altamir Almeida Gomes <i>Coordenador da Coordenadoria de Suporte</i>	Data:	Dezembro/2019

1 OBJETIVO

Este procedimento descreve a sistemática para troca de placa.

2 CAMPO DE APLICAÇÃO

Este procedimento é aplicado para a Divisão de Registro de Veículos do DETRAN/RS e todos os CRVAs do Estado do Rio Grande do Sul.

3 DOCUMENTOS DE REFERÊNCIA

- Memo Circular nº 001/19-DRV: apresenta o FAQ (Frequently Asked Questions), com as principais dúvidas e orientações a respeito da troca para placa modelo MERCOSUL;
- Memo Circular nº 006/18-DRV: trata da troca de placa;
- Memo Circular nº 032/18-DRV: trata da Resolução CONTRAN nº 729/2018 e apresenta orientações acerca do comportamento do sistema GID-Veículos para a troca;
- Resolução CONTRAN nº 780/19: dispõe sobre o novo sistema de Placas de Identificação Veicular.

4 DEFINIÇÕES

- ATPV: Autorização para transferência de propriedade veicular;
- CNPJ: Cadastro Nacional de Pessoa Jurídica;
- CPF: Cadastro de Pessoa Física;
- CRV: Certificado de Registro de Veículo;
- CRVA: Centro de Registros de Veículos Automotores;
- GID Veículos: Programa desenvolvido pela PROCERGS para o DETRAN/RS para gestão do registro de veículos;
- SRF: Secretaria da Receita Federal.

5 AUTORIDADE E RESPONSABILIDADE

Tabela 1: Atividades, autoridade e responsabilidades.

ATIVIDADE	AUTORIDADE E RESPONSABILIDADE
Troca de placa	CRVA
Dúvidas sobre o processo	Coordenadoria de Suporte a Credenciados

6 CONSIDERAÇÕES E METODOLOGIA

6.1 TROCA DE PLACA ANTIGA

- 6.1.1 Procedimento de troca da placa antiga, com duas letras, para a placa MERCOSUL, com três letras.
- 6.1.2 O CRVA deverá protocolar documentação para a Coordenadoria de Cadastro de Veículos para posterior encaminhamento ao DENATRAN, conforme o Memo Circular nº 006/18-DRV.

6.2 TROCA PARA PLACA MODELO MERCOSUL

- 6.2.1 Procedimento de troca da placa modelo pré-MERCOSUL para o sistema de placas de identificação de veículos no padrão MERCOSUL, estabelecido pela Resolução CONTRAN nº 780/19 e suas alterações.
- 6.2.2 Os memos circulares nº 032/18-DRV e 001/19-DRV apresentam as informações necessárias para esta troca.
- 6.2.3 No caso de necessidade de troca de placas modelo pré-mercosul, por furto/roubo/perda/extravio é obrigatória a conversão para placa padrão MERCOSUL com emissão de novo CRV/CRLV. Nos casos em que o veículo estiver fora do município de registro e o proprietário/responsável pelo veículo estiver impossibilitado de apresentar o CRV anterior, por não estar de posse do mesmo, o CRVA deverá incluir uma **Restrição de Informação**, e o proprietário/responsável deverá fazer uma declaração reconhecida por autenticidade ou firmada na presença do IVD, responsabilizando-se sob as penas da lei, que a “ATPV” no verso do CRV está em branco, e que entregará este CRV em qualquer CRVA, para liberação da **Restrição de Informação**.

7 REGISTROS

NA

8 ALTERAÇÕES

Revisão: 00 – Abril/2015

Item 1: Incluído item "OBJETIVO".
Item 2: Incluído item "CAMPO DE APLICAÇÃO".
Item 3: Incluído item "DOCUMENTOS DE REFERÊNCIA".
Item 4: Incluído item "DEFINIÇÕES".
Item 5: Incluído item "AUTORIDADE E RESPONSABILIDADE".
Item 7: Incluído item "REGISTROS".
Item 8: Incluído item "ALTERAÇÕES".

Revisão: 01 – Fevereiro/2019

Título: Alterado o título.
Item 6: Dividido o item em "troca para placa única" e "troca para placa modelo MERCOSUL".

Revisão: 02 – Outubro/2019

Item 6.2.1: Alterado no item a legislação aplicada.

Revisão: 03 – Dezembro/2019

Item 6.2.3: Incluído item referente à troca de placas por perda/extravio fora do município de registro do veículo.

**TRANSFERÊNCIA DE VEÍCULO RETOMADO PARA INSTITUIÇÃO
FINANCEIRA**

DEPARTAMENTO ESTADUAL DE TRÂNSITO DO ESTADO DO RIO GRANDE DO SUL – DETRAN/RS

DIRETORIA TÉCNICA – DIVISÃO DE REGISTRO DE VEÍCULOS

POP 46

REVISÃO 00

PÁGINA 1 DE 5

Elaboração:	Vanesa Ibanez Guerberg <i>Coordenadora de Cadastro de Veículos</i>	Aprovação:	Cristiano Lemke <i>Chefe da Divisão de Veículos</i>
Revisão:	Altamir Almeida Gomes <i>Coordenador da Coordenadoria de Suporte</i>	Data:	Janeiro/2020

1 OBJETIVO

Este procedimento descreve a sistemática para transferência de veículos retomados por Instituição Financeira.

2 CAMPO DE APLICAÇÃO

Este procedimento é aplicado para a Divisão de Registro de Veículos do DETRAN/RS e todos os CRVAs do Estado do Rio Grande do Sul.

3 DOCUMENTOS DE REFERÊNCIA

- Decreto Lei nº 911/69 atualizado pelas Leis Federais nº 10.931/2004 e 13.043/2014: estabelece normas de processo sobre alienação fiduciária e dá outras providências;
- POP 03 - Documentos de identificação pessoal e de comprovação de residência;
- POP 05 - Registro de Veículos - considerações gerais;
- POP 07 - Transferência de Propriedade;
- POP 08 - Vistoria de Identificação de Veículos;
- Portaria DETRAN/RS nº 540/19: revoga a Portaria DETRAN/RS nº 553/18, autorizando o deslocamento do IVD para realização de vistoria de veículo fora da sede, com os procedimentos disciplinados pelo Manual de Procedimentos de Registro de Veículos (Item 6.2 do POP 08);
- Resolução CONTRAN n.º 737/2018: altera a Resolução CONTRAN nº 466/13, que estabelece procedimentos para o exercício da atividade de vistoria de identificação veicular.

4 DEFINIÇÕES

- CE: Característica Especial;
- CRVA: Centro de Registros de Veículos Automotores;
- GID Veículos: Programa desenvolvido pela PROCERGS para o DETRAN/RS para gestão do registro de veículos;

- IVD: Identificador Veicular Documental;
- UF: Unidade da Federação.

5 AUTORIDADE E RESPONSABILIDADE

Tabela 1: Atividades, autoridade e responsabilidades.

ATIVIDADE	AUTORIDADE E RESPONSABILIDADE
Garantir aprovação dos itens de identificação	CRVA
Conferir a inclusão da CE no registro do veículo	CRVA
Dúvidas sobre o processo	Coordenadoria de Cadastro de Veículos

6 CONSIDERAÇÕES E METODOLOGIA

6.1 GENERALIDADES

- 6.1.1 O veículo retomado por instituição financeira poderá ser transferido ao próprio agente financeiro que o financiou e que o retomou por processo judicial ou entrega amigável, conforme Decreto Lei n.º 911/69 atualizado pelas Leis Federais nº 10.931/2004 e 13.043/2014.
- 6.1.2 O processo poderá ser encaminhado em qualquer CRVA de escolha da Instituição Financeira, conforme Resolução CONTRAN n.º 737/2018 e item 6.23 n) do POP 05.
- 6.1.3 O CRVA, tendo disponibilidade e IVDs suficientes para deslocamento sem comprometer o atendimento presencial no CRVA, comunicará ao DETRAN/RS a realização da vistoria fora da sede, conforme Portaria DETRAN/RS nº 540/2019.

6.2 DOCUMENTAÇÃO NECESSÁRIA

- 6.2.1 Os seguintes documentos são necessários:
 - a) Requerimento para transferência da propriedade para instituição financeira assinado por seu representante legal;
 - b) Termo judicial de reintegração de posse ou auto de busca apreensão e depósito ou mandado de concessão de liminar e citação;
 - c) Termo de devolução amigável, conforme o caso;
 - d) CRV, se houver, no caso de veículo registrado no RS;
 - e) CRV ou segunda via, para veículo cadastrado em outras UFs;
 - f) Procuração de outorga da Instituição Financeira para o representante legal, autenticada;
 - g) Comprovante de residência (conforme item 6.2 do POP 03, podendo ser utilizado ainda o cartão do CNPJ).

6.3 PROCEDIMENTO

- 6.3.1 Deverá ser escolhida umas das seguintes finalidades de vistoria no VEI: para processos nº 102 – Transferência de Propriedade do RS, deverá ser escolhida a finalidade “TRANSFERÊNCIA DE PROPRIEDADE DE VEÍCULO DO RS RETOMADO” e para os processos nº 103 - Transferência de Propriedade de Outra UF, deverá ser escolhida a finalidade “TRANSFERÊNCIA DE PROPRIEDADE DE VEÍCULO DE OUTRA UF RETOMADO”.
- 6.3.2 A vistoria deve ser obrigatoriamente aprovada nos itens de Identificação;
- 6.3.3 Caso os itens “Sistema de Iluminação”, “Sistema de Sinalização”, “Equipamentos Obrigatórios” e “Componentes Complementares” não sejam aprovados, deverá ser escolhida a condição adequada do veículo no boletim de vistoria. Não havendo possibilidade de avaliação deverá ser escolhida a condição “não avaliado”, nos casos em que o veículo estiver com a bateria descarregada, por exemplo.
- 6.3.3.1 Na condição acima citada, a vistoria deverá ser avaliada como "aprovada com ressalva".
- 6.3.3.2 Quando for identificada na vistoria, eventual transformação ou modificações realizadas, deverá ser registrado no campo de observações do Boletim de Vistoria ou do aplicativo, para dar publicidade das inconsistências a serem sanadas.
- 6.3.4 Em caso de reprovação da vistoria nos itens de identificação do veículo, seguir as orientações do POP 08.
- 6.3.5 Sempre que a vistoria for aprovada com ressalvas ou reprovada, deverá ser entregue para a Instituição Financeira a cópia do Boletim de Vistoria para dar publicidade das inconsistências a serem sanadas.
- 6.3.6 No GID-Veículos deverá ser aberto o processo nº 102 – Transferência de Propriedade do RS ou o processo nº 103 - Transferência de Propriedade de Outra UF. Quando houver vistoria aprovada com ressalva no VEI, o GID-Veículos incluirá automaticamente a Característica Especial: “180 - Retomado Vist. Aprov. com Ressalva PROIBIDA CIRCULAÇÃO”.

7 REGISTROS

- Anexo I - Passo a passo sistêmico.

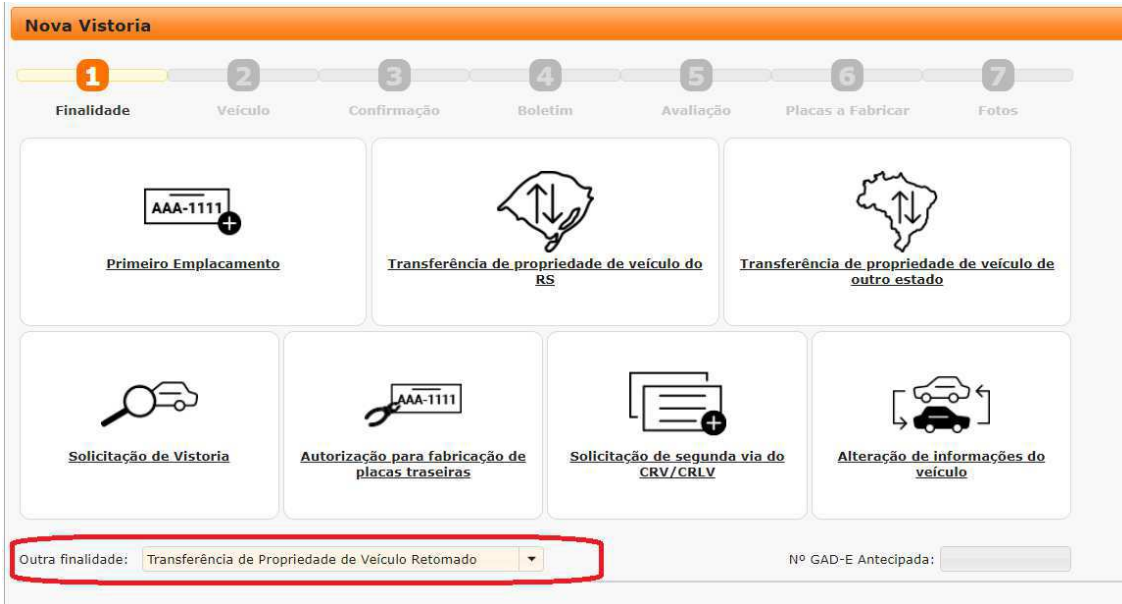
8 ALTERAÇÕES

Revisão: 00 – Janeiro/2020

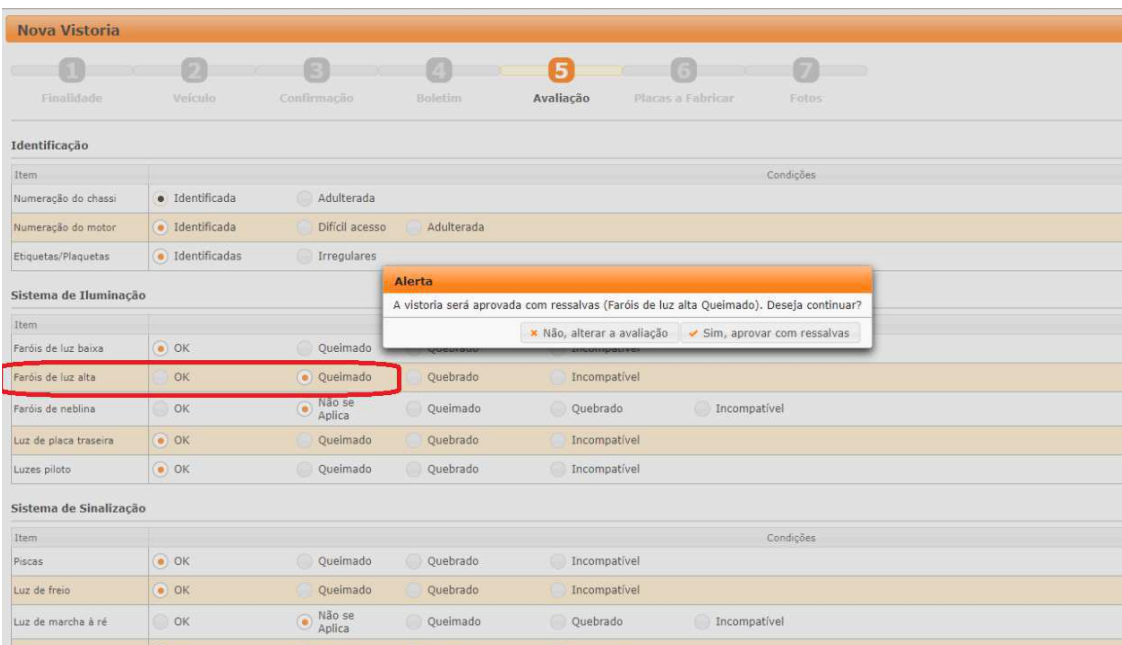
NA

ANEXO 1 - PASSO A PASSO SISTÊMICO

1 – Abrir vistoria no VEI com a finalidade “Transferência de Propriedade de Veículo Retomado”



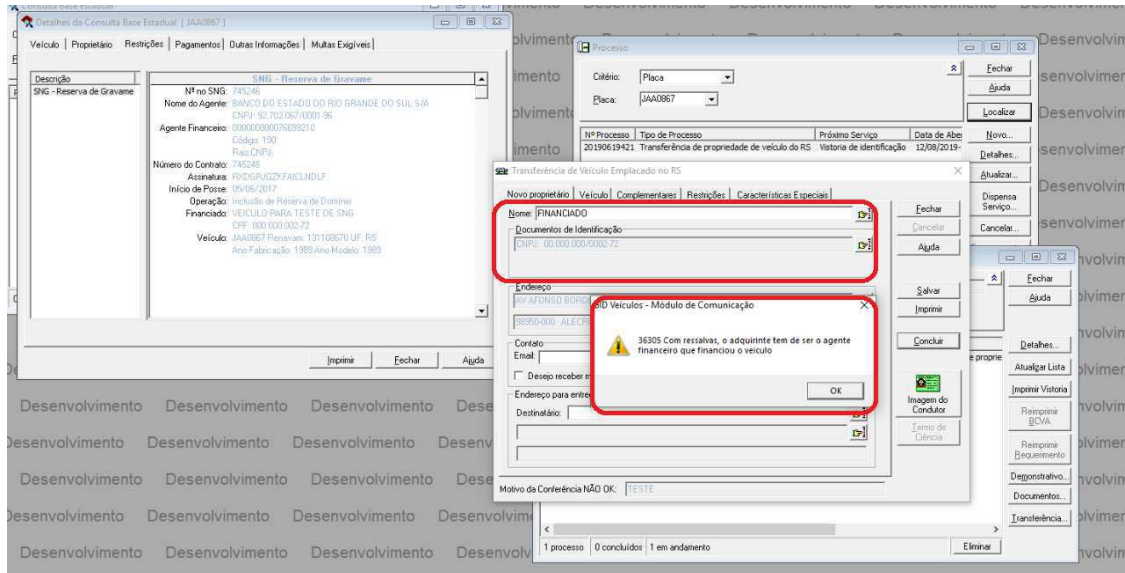
2 – Aprovar a vistoria com ressalva, identificando os itens que foram reprovados ou não avaliados:



3 – No GID-Veículos será validada a propriedade com a financeira que financiou o veículo.

Validará com as possíveis restrições:

- Penhor
- Alienação fiduciária
- Reserva de gravame



4 – Será incluída a Característica Especial “180 - Retomado Vist. Aprov. com Ressalva PROIBIDA CIRCULAÇÃO”

